

OC539G21

Systemy kamer • Monitorowanie procesów

Czujnik optyczny, kamera, czarna/biała, 113x50x53mm, 54fps, CCD(1/3"), 1280x960, zmienna ogniskowa, 5x PNP programowalny/konfigurowalny, wtyczka M12 12-pin, IP67, aluminium malowane proszkowo+PMMA, C-mount, zintegrowany kontroler lampy błyskowej, z Profinetem



Czujniki kamer są wykorzystywane do jednoczesnego sprawdzania różnych cech obiektów (np. kompletności, dokładności wymiarowej, położenia, uszkodzeń, etykietowania). Odbywa się to praktycznie w czasie rzeczywistym, niezależnie od położenia elementu. Czujniki kamer to systemy przetwarzania obrazu, które łączą w sobie czujnik obrazu i komputer przetwarzający obraz z oprogramowaniem do przetwarzania obrazu w metalowej obudowie. W zależności od konstrukcji, obiektyw i jednostka oświetleniowa są również zintegrowane z obudową lub muszą być zamontowane dodatkowo. Czujniki kamery są ustawiane za pomocą intuicyjnego oprogramowania. W urządzeniu można przechowywać programy kontroli specyficzne dla obiektu, które zawierają odpowiednie kontrole cech. Programy te mogą być aktywowane w zależności od kontrolowanego obiektu. Solidna konstrukcja obudowy umożliwia użytkowanie w trudnych warunkach środowiskowych.

Właściwości elektryczne

Liczba wyjść cyfrowych	5
Liczba wejść cyfrowych	5
Liczba wyjść przełączających	5
Wykonywanie funkcji przełączania	Programowalne/konfigurowalne
Projekt połączenia elektrycznego	Złącze wtykowe M12
Konstrukcja wyjścia przełączającego	PNP
Znamionowy prąd przełączania	100 mA
Właściwość systemu obrazu	czarny/biały
Procedura ustawiania	Oprogramowanie użytkowe
Błąd pamięci obrazu	8
Odporność na zwarcia	Tak
Prąd bez obciążenia	208 mA
Zużycie energii	5 VA
Wysoka prędkość pomiaru czasu	54 fps
Liczba biegunów	12
Zabezpieczenie przed odwrotną polaryzacją	Tak
Typ styku wtykowego, interfejs komunikacyjny	Żeński (gniazdo)
Konstrukcja połączenia wtykowego, interfejs komunikacyjny	Złącze wtykowe M12
Liczba biegunów połączenia interfejsu	4
Obsługiwany interfejs komunikacyjny	Ethernet Profinet
Napięcie robocze (DC)	18 - 30 V
dla wymiennych obiektywów (mocowanie C)	Tak
Wbudowany kontroler lampy błyskowej do oświetlenia zewnętrznego	Tak
Podłączenie elektryczne	12-stykowe złącze wtykowe M12
Napięcie robocze	18-30VDC

Właściwości mechaniczne

Szerokość	53 mm
Wysokość	113 mm
Długość	50 mm
Powierzchnia	Malowany proszkowo
Klasa ochrony (IP)	IP67
Materiał aktywnej powierzchni czujnika	Tworzywa sztuczne (PMMA)
Materiał obudowy	Aluminium
Temperatura otoczenia	5 - 55 °C
wymiary	50x53x113mm

Właściwości optyczne

Rozdzielczość czujnika obrazu	1280x960 Px
Imager	CCD(1/3")
Dokładność wymiarowa	Tak
Wysoka rozdzielczość czasu pomiaru	31 fps
Wycena nieruchomości niezależnie od lokalizacji	Tak
Pick & Place	Tak
Dla geometrii	Odległość Zliczanie krawędzi Wykrywanie okręgów Określanie pozycji punktu Pomiar kąta
Do identyfikacji	Odczytaj kod QR Odczyt tekstu (OCR) Odczyt kodu kreskowego
Do śledzenia warstw	na krawędziach na konturach do wierszy tekstu na okręgach
Porównanie funkcji	Wielkość obszaru Obszary zliczania Jasność Porównanie konturów Zliczanie punktów konturu Porównanie próbek Znajdź pozycję obiektu Kontrast

Inne właściwości

Wilgotność względna (bez kondensacji)	0 - 90 %
Oporność na wstrząsy zgodnie z normą EN 60068-2-27	Tak
Oporność na wibracje zgodnie z normą IEC 60068-2-6 / IEC 60068-2-64	Tak

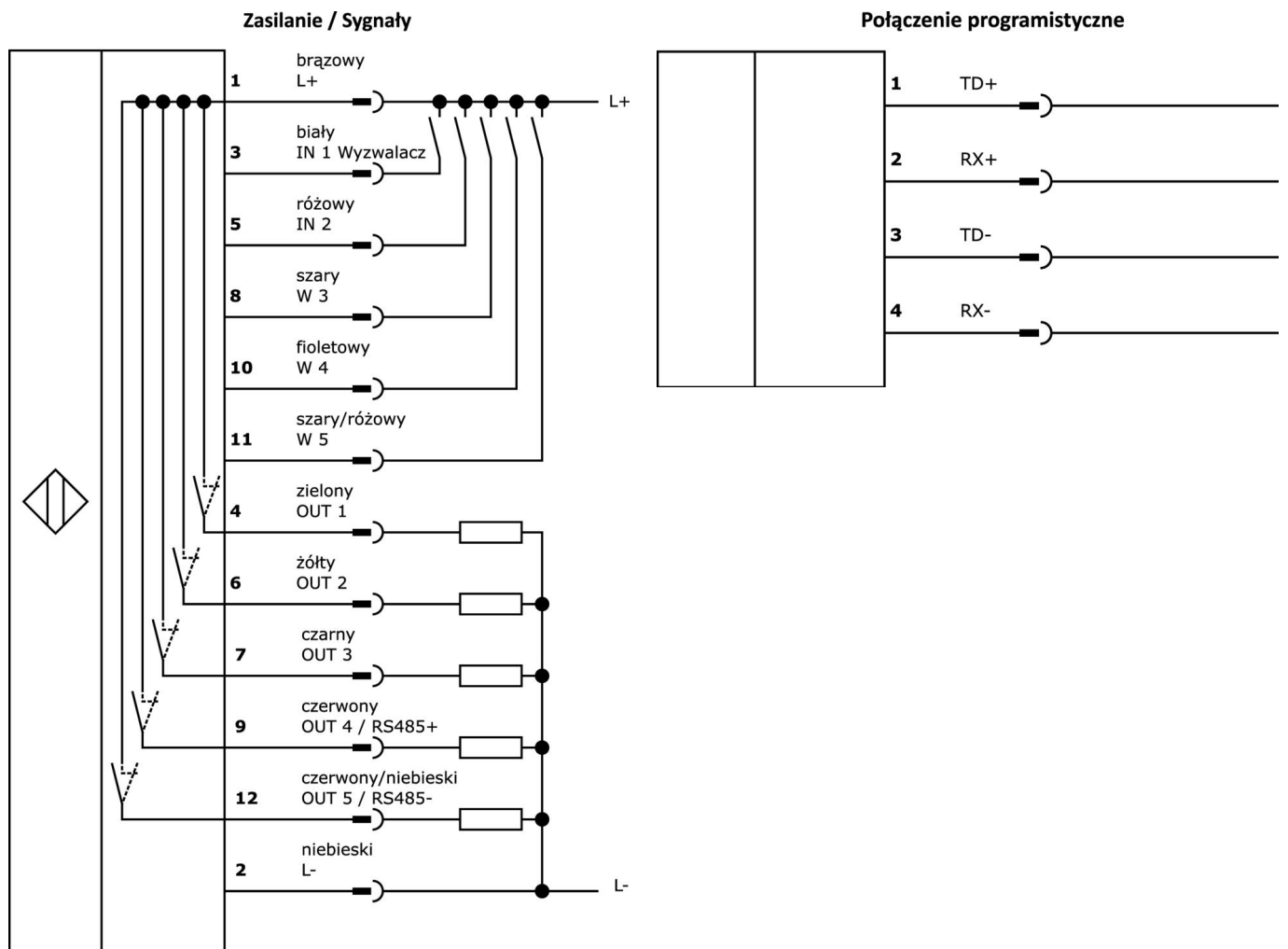
Klasyfikacja

ETIM 8	EC001511 Kamera do systemu monitorowania
--------	--

Więcej informacji

Grupa produktów IPF	715 Czujniki kamery
Wymiary opakowania	200 x 140 x 150 mm
Masa brutto	547 g
Numer taryfy celnej	90314990
Numer WEEE	40951076
Zgodność z OzDS	Tak
Zgodność z POP	Tak
Zgodność z REACH	Tak
Zgodność z dyrektywą RoHS	Tak

Schemat połączeń



Fragment programu akcesoriów

EF750170



Oświetlenie LED ciemnego pola, 130x141x12mm, średnica wewnętrzna 75mm, światło białe, 6W, 5000K, 22-26V DC, wtyczka M8 4-pin, IP54, aluminium+PMMA

EF750670



Oświetlenie LED ciemnego pola, 130x141x12mm, średnica wewnętrzna 75mm, światło niebieskie, 6W, 465nm, 22-26V DC, wtyczka M8 4-pin, IP54, aluminium+PMMA

AO000523



Akcesoria Filtr optyczny, interferencyjny/polaryzacyjny, 12x57x58mm + szkło akrylowe

EE500170



Lampa kopułkowa LED, 100x100x52 mm, światło białe, 6W, 5000K, 23-25V DC, wtyczka M8 4-pin, IP20, aluminium

EE500770



Lampa kopułkowa LED, 100x100x52 mm, światło czerwone, 3W, 625 nm, 23-25V DC, wtyczka M8 4-stykowa, IP20, aluminium

ED1E0770



Światło przechodzące LED, 150x120x12mm, światło czerwone niespolaryzowane, 9W, 625nm, 24V DC, wtyczka M8 4-stykowa, IP54, aluminium+PMMA

ED1E0170



Lampa LED, 150x120x12mm, światło białe, 11W, 5000K, 24V DC, wtyczka M8 4-pin, IP54, aluminium+PMMA

AO000319



Lampa liniowa LED, kamera, 14x100mm, światło podczerwone, 3.6W, 10-30V DC, wtyczka M5, IP50, aluminium+plastik

AO98E124



Oświetlenie liniowe LED, kamera, 30x60x497mm, światło białe, 21, 6W, 5000K, 24V, złącze wtykowe M8 3-pin, IP40, aluminium+szkło akrylowe

Więcej akcesoriów można znaleźć na naszej stronie internetowej



Instalacja

Instalacja może być przeprowadzona wyłącznie przez wykwalifikowanego elektryka!



Usuwanie odpadów

Numer WEEE zgodnie z § 6 ust. 3 ElektroG: 40951076

Instrukcje bezpieczeństwa

/ Przed uruchomieniem należy upewnić się, że przestrzegane są wszystkie instrukcje bezpieczeństwa zawarte w dokumentacji produktu.

/ Korzystanie z tych produktów jest zabronione, jeśli mają one bezpośredni wpływ na bezpieczeństwo osobiste.

/ Wszelkie oprogramowanie, sterowniki lub pliki IODD wymagane do obsługi urządzenia można pobrać bezpłatnie z naszej strony internetowej: www.ipf.de.