

## OC539H21

### 摄像系统 • 过程监控

光学传感器，摄像机，彩色，113x50x53mm，CCD ( 1/3" )，1280x960，可变焦距，5x PNP 可编程/可配置，M12 插头 12 针，IP67，铝粉末涂层+PMMA，C 安装，集成闪存控制器，带 Profinet



摄像传感器用于同时检查物体的各种属性 ( 如完整性、尺寸精度、位置、损坏、标签 )。这几乎是在实时的情况下进行的，与部件的位置无关。相机传感器是图像处理系统，它将图像传感器和图像处理计算机与图像处理软件结合在一个金属外壳中。根据不同的版本，镜头和照明装置也集成在外壳中，或者必须额外安装。摄像机传感器是通过一个直观的软件程序来设置的。在该设备上，可以存储特定对象的检查程序，其中包含各自的特征检查。这些程序可以根据要检查的对象来激活。坚固的外壳设计使其可以在恶劣的环境条件下使用。

#### 电气特性

数字输出的数量	5
数字输入的数量	5
开关输出的数量	5
开关功能的类型	可编程/可配置
电气连接的类型	连接器M12
开关输出的类型	PNP
额定开关电流	100 毫安
财产图片系统	颜色
设置程序	应用软件
错误的图像存储器	8
短路保护	是
空载电流	208 毫安
消耗功率	5 VA
引脚数量	12
反向极性保护	是
插入式触点的类型，通信接口	雌性(插座)
插件连接类型，通信接口	连接器M12
接口连接的引脚数	4
支持的通信接口	以太网   基础设施
工作电压 ( DC )	18 - 30 V
用于可换镜头 ( C卡口 )。	是
用于外部照明的集成闪光灯控制器	是
电气连接	M12 12 针插头连接器
工作电压	18-30VDC

## 机械特征

宽度	53 mm
高度	113 mm
长度	50 mm
表面	带有粉末涂层
保护程度 ( IP )	IP67
传感器的有效区域材料	塑料 ( PMMA )
外壳材料	铝合金
环境温度	5 - 55 °C
尺寸	50x53x113 毫米

## 光学特征

图像记录仪的分辨率	1280x960 Px
图像记录器	CCD(1/3")
尺寸精度	是
高分辨率的测量时间	31 fps
无论位置如何，都要对物体进行评价	是
挑选和放置	是
对于几何学来说	距离   计算边缘   圆圈检测   点位确定   角度测量
对于零件的位置	在边缘上   关于轮廓线   在文本行   关于圆圈
用于特征比较	颜色安排   颜色识别   面积大小   计算表面   比较轮廓线   计算轮廓点   比较模式

## 其他特点

相对湿度 ( 无冷凝 )	0 - 90 %
抗冲击性符合EN 60068-2-27标准	是
抗震性符合IEC 60068-2-6 / IEC 60068-2-64标准	是

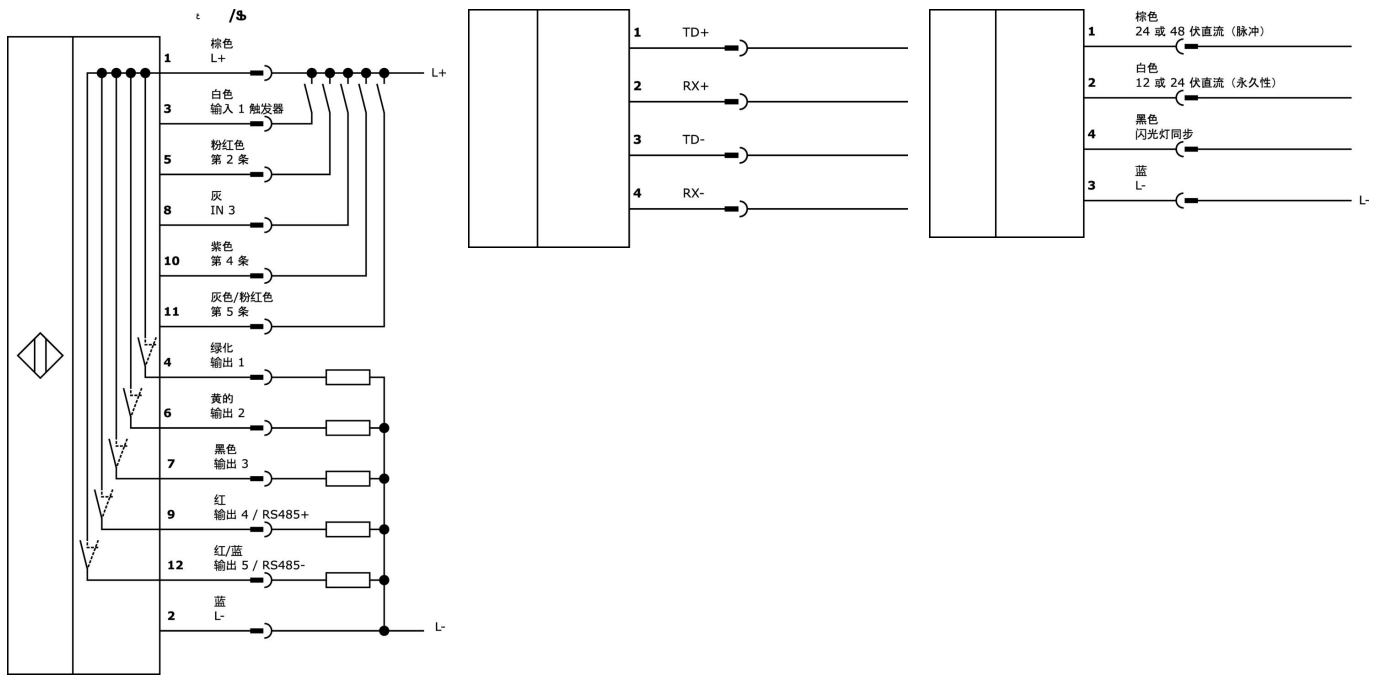
## 种类

ETIM 8	EC001511 监控系统用摄像机
--------	-------------------

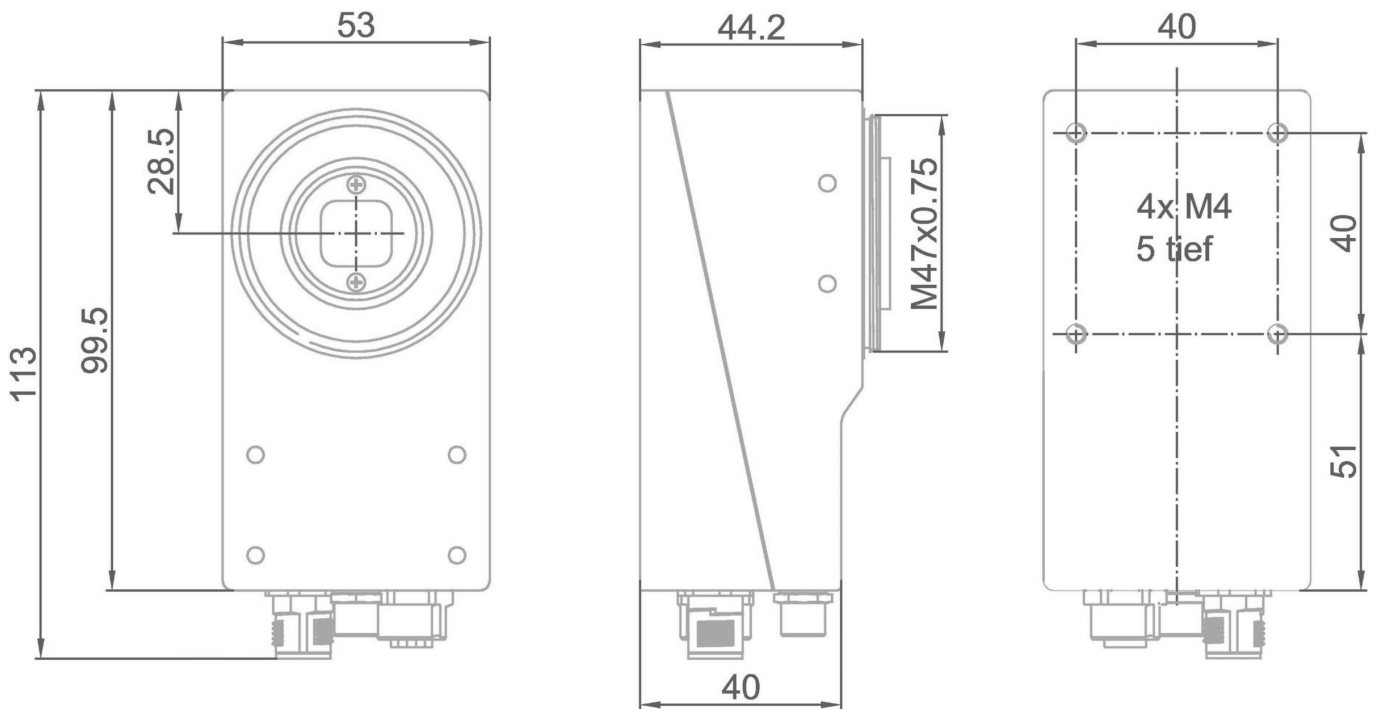
## 更多

IPF产品组	715个摄像头传感器
包装尺寸	200 x 140 x 150 mm
总重量	547 g
海关税号	90314990
WEEE编号	40951076
符合OzDS标准	是
符合POP要求	是
适应性强	是
符合RoHS标准	是

连接



尺寸图



摘录配件方案

**EF750170**



LED 暗场灯, 130x141x12mm, 内径 75mm, 白光, 6W, 5000K, 22-26V DC, M8 插头 4 针, IP54, 铝质+PMMA

**EF750670**



LED 暗场灯, 130x141x12mm, 内径 75mm, 蓝光, 6W, 465nm, 22-26V DC, M8 插头 4 针, IP54, 铝质+PMMA

**AO000523**



光学配件, 干涉/偏光滤镜, 12x57x58mm, 其他+丙烯酸玻璃

**EE500170**



LED 圆顶灯, 100x100x52 毫米, 白光, 6 瓦, 5000K, 23-25 伏直流, M8 插头 4 针, IP20, 铝质

**EE500770**



LED 圆顶灯, 100x100x52 毫米, 红光, 3 瓦, 625 纳米, 23-25 伏直流, M8 插头 4 针, IP20, 铝质

**ED1E0770**



LED 透射灯, 150x120x12mm, 红光非偏振, 9W, 625nm, 24V DC, M8 插头 4 针, IP54, 铝质+PMMA

**ED1E0170**



LED 透射灯, 150x120x12mm, 白光, 11W, 5000K, 24V DC, M8 插头 4 针, IP54, 铝质+PMMA

**AO000319**



LED 线条灯, 摄像头, 14x100mm, 红外灯, 3.6W, 10-30V DC, M5 插头, IP50, 铝质+塑料

**AO98E124**



LED 线条灯, 摄像头, 30x60x497mm, 白光, 21.6W, 5000K, 24V, M8 插入式连接器 3 针, IP40, 铝合金+丙烯酸玻璃

您可以在我们的主页上找到更多配件



**安装**

安装工作只能由合格的电工来完成!



**废弃处理**

根据第 6 条第 3 款 ElektroG 规定的 WEEE 编号: 40951076

安全警告

! 在初始操作之前, 请确保遵循产品信息中可能提供的所有安全说明。

! 切勿在人的安全取决于其功能的应用中使用这些设备。

! 任何操作设备所需的软件、驱动程序或IODD文件都可以从我们的主页上免费下载: [www.ipf-electronic.com](http://www.ipf-electronic.com)。