

OE120123

Capteurs optiques • Récepteur barrage

Capteur optique, barrage Récepteur, M12x1 66lang, Sn : 15m, 15-30V DC, PNP/NPN, connecteur M12, IP67, VA, lumière infrarouge

Y compris Mère



Les capteurs optiques fonctionnent sans contact. Ils détectent des objets, indépendamment de leur nature (p. ex. forme, couleur, structure de surface, matériau). Leur fonctionnement de base repose sur l'émission et la réception de lumière. On distingue trois variantes : 1. la barrière unidirectionnelle se compose de deux appareils distincts, un émetteur et un récepteur, qui sont alignés l'un sur l'autre. Lorsque le faisceau lumineux est interrompu entre les deux appareils, la sortie de commutation intégrée au récepteur change d'état. 2) Dans le cas du système réflex, l'émetteur et le récepteur se trouvent dans un seul appareil. Le faisceau lumineux émis est réfléchi sur le récepteur par un réflecteur qui doit être monté en face. Dès que le faisceau lumineux est interrompu, la sortie de commutation intégrée dans l'appareil change d'état. 3) Dans le cas de la cellule photoélectrique, l'émetteur et le récepteur se trouvent dans un seul appareil. Le faisceau lumineux émis est réfléchi par l'objet à détecter. Dès que le récepteur détecte la lumière réfléchie, la sortie de commutation intégrée dans l'appareil change d'état.

Caractéristiques électriques

| | |
|---|---|
| Annonce | Indicateur LED |
| Exécution de la fonction de commutation | Contact à fermeture (NO pour PNP) Contact à ouverture (NC pour NPN) |
| Exécution du raccordement électrique | Connecteur M12 |
| Version de la sortie de commutation | push/pull |
| Courant de coupure assigné | 100 mA |
| Résistant aux courts-circuits | Oui |
| Courant à vide | 30 mA |
| Récepteur de courant à vide | 30 mA |
| Nombre de pôles | 3 |
| Distance de commutation | 0 - 15000 mm |
| Fréquence de commutation | 25 Hz |
| Chute de tension | 2 V |
| Fonction tactile | commutation forcée |
| Protégé contre l'inversion de polarité | Oui |
| Tension de fonctionnement (DC) | 15 - 30 V |

Propriétés mécaniques

| | |
|---------------------------|--------------------|
| Forme de construction | Cylindre, filetage |
| Longueur du filetage | 40 mm |
| Pas de vis | 1 mm |
| Longueur | 66 mm |
| Résistance aux chocs | 30 g |
| Indice de protection (IP) | IP67 |
| Résistance aux vibrations | 55 Hz |
| Matériau du boîtier | Acier inoxydable |
| Dimension du filetage | M12 |
| Température ambiante | -25 - 60 °C |

Propriétés optiques

| | |
|----------------------------|--------------------|
| Type de lumière | Lumière infrarouge |
| Forme du faisceau lumineux | Point |
| Longueur d'onde du capteur | 880 nm |
| Angle d'ouverture | 12 ° |

Classification

| | |
|--------|-------------------------------------|
| ETIM 8 | EC002716 Barrière unidirectionnelle |
|--------|-------------------------------------|

Autre

| | |
|------------------------------|--|
| Groupe de produits IPF | 101 Barrières lumineuses et amplificateurs haute performance |
| Dimensions de l'emballage | 123 x 77 x 25 mm |
| Poids brut | 45 g |
| Numéro de tarif douanier | 85365019 |
| Numéro WEEE | 40951076 |
| Conforme à REACH | Oui |
| Conforme à la directive RoHS | Oui |

Schéma de connexion

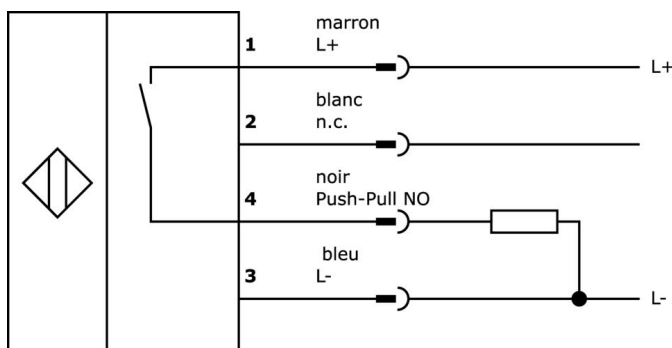
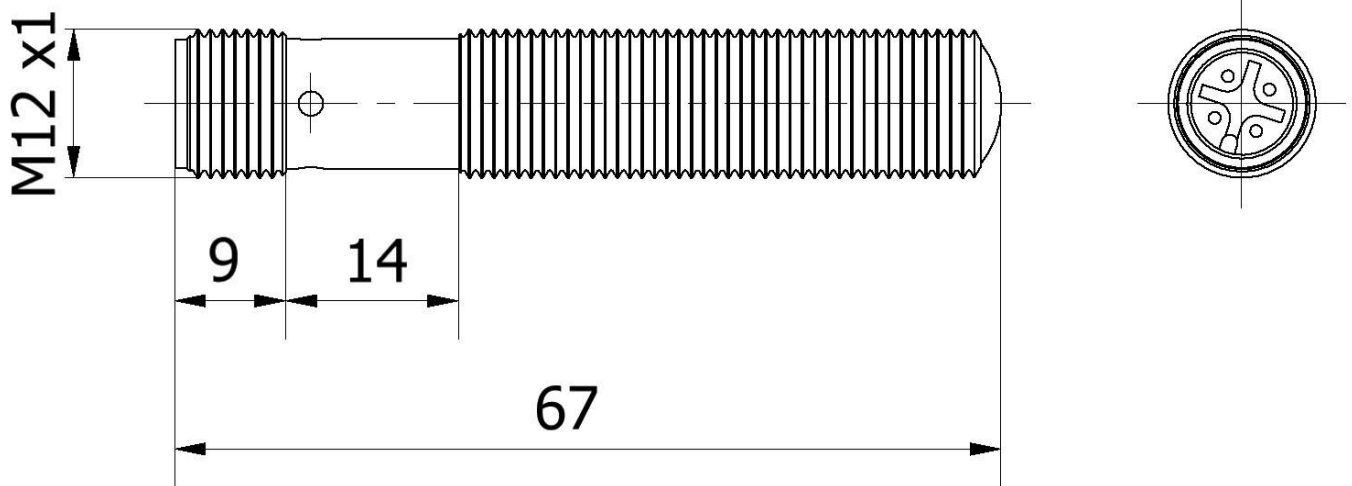


Schéma d'encombrement



Extrait de la gamme d'accessoires

AY000162



Accessoires, aimant, Ø43mm, néodyme-fer-bore, filetage femelle M5, caoutchouc

AY000159



Accessoires Capteur, tube de montage, Ø12mm 200long, aluminium anodisé/anodisé

AY000115



Accessoires Capteur, kit de fixation, métal, rotule

VK003021



Prise de câble, coudée, à confectionner soi-même, raccordement par vis, Ø3-6,5mm, 4A, 60V, -25-90°C, prise M12 à 5 pôles, IP67, PBT

VK003025



Prise de câble, droite, à confectionner soi-même, raccordement par vis, Ø3-6,5mm, 4A, 60V, -25-90°C, prise M12 à 5 pôles, IP67, PBT

VK200021



Câble de raccordement, 2m, prise M12 3 pôles coudée, extrémité de câble libre, 3x0,34mm², PUR (polyuréthane), Ø4,3mm, 250V, -30-90°C, IP67, résistant aux chaînes porte-câbles et à la torsion, huiles et lubrifiants de refroidissement, domaine de soudage, sans silicone

VK200025



Câble de raccordement, 2m, prise M12 3 pôles droit, extrémité de câble libre, 3x0,34mm², PUR (polyuréthane), Ø4,3mm, 250V, -30-90°C, IP67, résistant aux chaînes porte-câbles et à la torsion, huiles et fluides de coupe, domaine de soudage, sans silicone

AY000025



Accessoires, écrou hexagonal, M12x1, ouverture de clé 17mm, laiton nickelé

AY000032



Accessoires Capteur, Ø12mm, aluminium, pour capteur 12mm, pour montage mural, fixation par vis

Vous trouverez d'autres accessoires sur notre site Internet



Montage

Le montage / l'installation ne doit être effectué que par un électricien spécialisé !



Élimination

Numéro WEEE selon § 6 alinéa 3 ElektroG : 40951076

Consignes de sécurité

- /** Avant la mise en service, veuillez vous assurer que toutes les consignes de sécurité figurant éventuellement dans la documentation du produit ont été respectées.
- /** En cas d'impact direct sur la sécurité des personnes, l'utilisation de ces produits est interdite.