

OE120123

Sensori ottici • Sensori a sbarramento Ricevitore

Sensore Ottico, sensore a sbarramento Ricevitore, M12x1 66lang, Sn: 15m, 15-30V DC, PNP/NPN, connettore M12, IP67, VA, luce infrarossa

Incluso Madre



I sensori ottici funzionano senza contatto. Rilevano gli oggetti indipendentemente dalle loro proprietà (ad esempio, forma, colore, struttura superficiale, materiale). La modalità di funzionamento di base si basa sulla trasmissione e sulla ricezione della luce. Ne esistono tre tipi diversi: 1. il sensore a sbarramento è costituito da due dispositivi separati, un trasmettitore e un ricevitore, allineati tra loro. Se il fascio di luce tra i due dispositivi viene interrotto, l'uscita di commutazione integrata nel ricevitore cambia il suo stato. 2 Nel sensore a catarifrangente, il trasmettitore e il ricevitore si trovano in un unico dispositivo. Il fascio di luce trasmesso viene riflesso sul ricevitore da un riflettore da montare di fronte. Non appena il fascio di luce viene interrotto, l'uscita di commutazione integrata nel dispositivo cambia stato. 3. con il sensore di luce, il trasmettitore e il ricevitore sono in un unico dispositivo. Il raggio di luce trasmesso viene riflesso dall'oggetto da rilevare. Non appena il ricevitore rileva la luce riflessa, l'uscita di commutazione integrata nel dispositivo cambia stato.

Proprietà elettriche

| | |
|--|---|
| Display | Display a LED |
| Esecuzione della funzione di commutazione | Contatto normalmente aperto (NO per PNP) Contatto normalmente chiuso (NC per NPN) |
| Progettazione del collegamento elettrico | Connettore M12 |
| Progettazione dell'uscita di commutazione | Spingere/tirare |
| Corrente di commutazione nominale | 100 mA |
| A prova di cortocircuito | Sì |
| Corrente a vuoto | 30 mA |
| Ricevitore di corrente a circuito aperto | 30 mA |
| Numero di pali | 3 |
| Distanza di commutazione | 0 - 15000 mm |
| Frequenza di commutazione | 25 Hz |
| Caduta di tensione | 2 V |
| Funzione touch | commutazione al buio |
| Protezione contro l'inversione di polarità | Sì |
| Tensione di esercizio (CC) | 15 - 30 V |

Proprietà meccaniche

| | |
|------------------------------|-----------------------|
| Design | Cilindro, filettatura |
| Lunghezza della filettatura | 40 mm |
| Passo del filo | 1 mm |
| Lunghezza | 66 mm |
| Resistenza agli urti | 30 g |
| Classe di protezione (IP) | IP67 |
| Resistenza alle vibrazioni | 55 Hz |
| Materiale dell'alloggiamento | Acciaio inox |
| Dimensione del filo | M12 |
| Temperatura ambiente | -25 - 60 °C |

Proprietà ottiche

| | |
|------------------------------|-----------------|
| Tipo di luce | Luce infrarossa |
| Forma del fascio di luce | Punto |
| Lunghezza d'onda del sensore | 880 nm |
| Angolo di apertura | 12 ° |

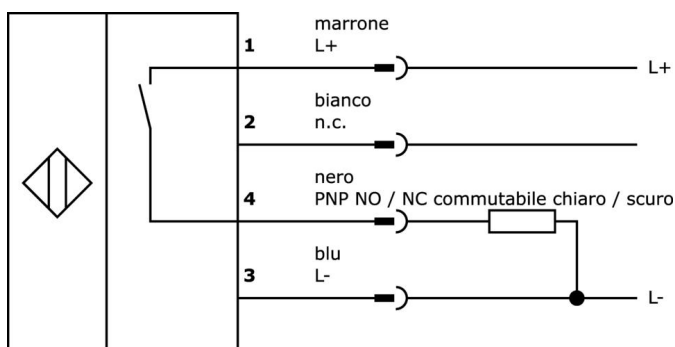
Classificazione

| | |
|--------|---|
| ETIM 8 | EC002716 Sensore fotoelettrico a sbalzo |
|--------|---|

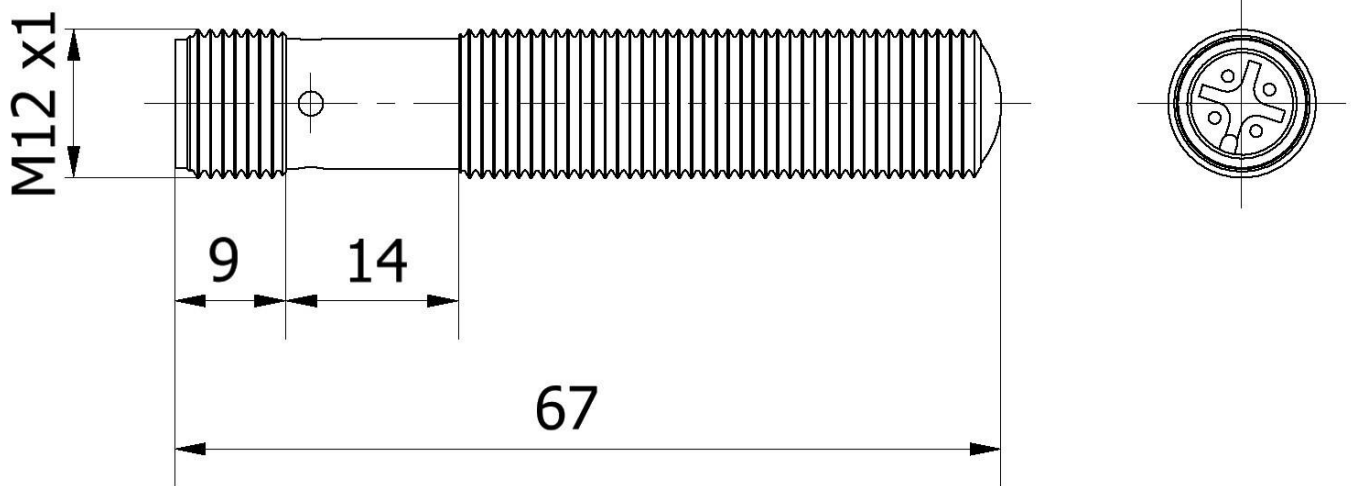
Ulteriori informazioni

| | |
|------------------------------|--|
| Gruppo di prodotti IPF | 101 Barriere e amplificatori di luce ad alte prestazioni |
| Dimensioni dell'imballaggio | 123 x 77 x 25 mm |
| Peso lordo | 45 g |
| Numero di tariffa doganale | 85365019 |
| Numero WEEE | 40951076 |
| Conforme a REACH | Sì |
| Conforme alla direttiva RoHS | Sì |

Schema di collegamento



Disegno quotato



Estratto del programma di accessori

AY000162



Accessori, magnete, Ø43mm, neodimio-ferro-boro, filettatura interna M5, gomma

AY000159



Accessori per sensori, tubo di montaggio, Ø12mm 200lungo, alluminio anodizzato/anodizzato

AY000115



Accessori Sensore, kit di montaggio, metallo, giunto sferico

VK003021



Presca per cavo, angolata, autoassemblaggio, connessione a vite, Ø3-6,5mm, 4A, 60V, -25-90°C, presa M12 a 5 pin, IP67, PBT

VK003025



Presca per cavo, diritta, autoassemblaggio, connessione a vite, Ø3-6,5mm, 4A, 60V, -25-90°C, presa M12 a 5 pin, IP67, PBT

VK200021



Cavo di collegamento, 2 m, presa M12 a 3 poli angolata, estremità libera del cavo, 3x0,34 mm², PUR (poliuretano), Ø4,3 mm, 250 V, -30-90°C, IP67, resistente alla catena di trascinamento e alla torsione, oli e lubrificanti di raffreddamento, area di saldatura, senza silicone

VK200025



Cavo di collegamento, 2 m, presa M12 a 3 poli dritta, estremità libera del cavo, 3x0,34 mm², PUR (poliuretano), Ø4,3 mm, 250 V, -30-90°C, IP67, resistente alla catena di trascinamento e alla torsione, oli e lubrificanti di raffreddamento, area di saldatura, senza silicone

AY000025



Accessori, dado esagonale, M12x1, larghezza tra i piani 17 mm, ottone nichelato

AY000032



Accessori per sensori, Ø12mm, alluminio, per sensore 12mm, per montaggio a parete, fissaggio a vite

Ulteriori accessori sono disponibili sulla nostra homepage



Installazione

L'installazione deve essere eseguita esclusivamente da un elettricista qualificato!



Smaltimento dei rifiuti

Numero RAEE secondo § 6 par. 3 ElektroG: 40951076

Istruzioni di sicurezza

- / Prima della messa in funzione, accertarsi che siano state rispettate tutte le indicazioni di sicurezza contenute nella documentazione del prodotto.
- / L'uso di questi prodotti è vietato se ha un impatto diretto sulla sicurezza personale.