

## OE120123

### Czujniki optyczne • Czujniki przelotowe Odbiornik

Czujnik optyczny, przelotowy Odbiornik, M12x1 66lang, Sn: 15m, 15-30V DC, PNP/NPN, złącze wtykowe M12, IP67, VA, światło podczerwone

W zestawie Matka



Czujniki optyczne działają bezdotykowo. Wykrywają obiekty niezależnie od ich właściwości (np. kształtu, koloru, struktury powierzchni, materiału). Podstawowy tryb działania opiera się na transmisji i odbiorze światła. Istnieją trzy różne typy czujników: 1. czujnik przelotowy składa się z dwóch oddzielnych urządzeń, nadajnika i odbiornika, które są ustawione względem siebie. Jeśli wiązka światła między dwoma urządzeniami zostanie przerwana, wyjście przełączające zintegrowane z odbiornikiem zmienia swój stan. 2 W przypadku czujnika odblaskowego nadajnik i odbiornik znajdują się w jednym urządzeniu. Nadawana wiązka światła jest odbijana do odbiornika przez odbłyśnik zamontowany naprzeciwko. Gdy tylko wiązka światła zostanie przerwana, wyjście przełączające zintegrowane z urządzeniem zmienia swój stan. 3. W przypadku czujnika światła nadajnik i odbiornik znajdują się w jednym urządzeniu. Nadawana wiązka światła jest odbijana przez wykrywany obiekt. Gdy tylko odbiornik wykryje odbite światło, wyjście przełączające zintegrowane z urządzeniem zmienia swój stan.

#### Właściwości elektryczne

Wyświetlacz	Wyświetlacz LED
Wykonywanie funkcji przełączania	Styk normalnie otwarty (NO dla PNP) Styk normalnie zamknięty (NC dla NPN)
Projekt połączenia elektrycznego	Złącze wtykowe M12
Konstrukcja wyjścia przełączającego	Push/pull
Znamionowy prąd przełączania	100 mA
Odporność na zwarcia	Tak
Prąd bez obciążenia	30 mA
Odbiornik prądu w obwodzie otwartym	30 mA
Liczba biegunów	3
Odległość przełączania	0 - 15000 mm
Częstotliwość przełączania	25 Hz
Spadek napięcia	2 V
Funkcja dotykowa	przełączanie w ciemności
Zabezpieczenie przed odwrotną polaryzacją	Tak
Napięcie robocze (DC)	15 - 30 V

**Właściwości mechaniczne**

Projekt	Cylinder, gwint
Długość gwintu	40 mm
Podziałka gwintu	1 mm
Długość	66 mm
Odporność na wstrząsy	30 g
Klasa ochrony (IP)	IP67
Odporność na wibracje	55 Hz
Materiał obudowy	Stal nierdzewna
Wymiar gwintu	M12
Temperatura otoczenia	-25 - 60 °C

**Właściwości optyczne**

Rodzaj światła	Światło podczerwone
Kształt wiązki światła	Punkt
Długość fali czujnika	880 nm
Kąt otwarcia	12 °

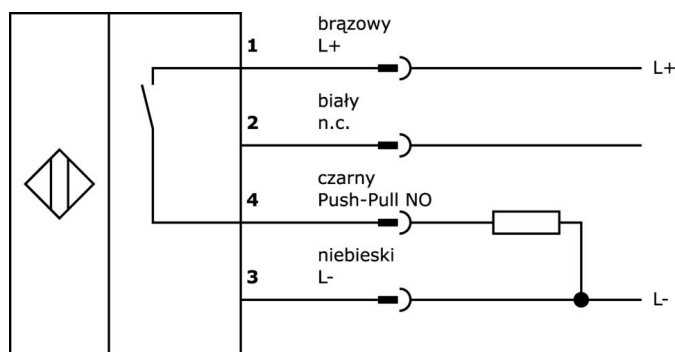
**Klasyfikacja**

ETIM 8	EC002716 Przelotowy czujnik fotoelektryczny
--------	---------------------------------------------

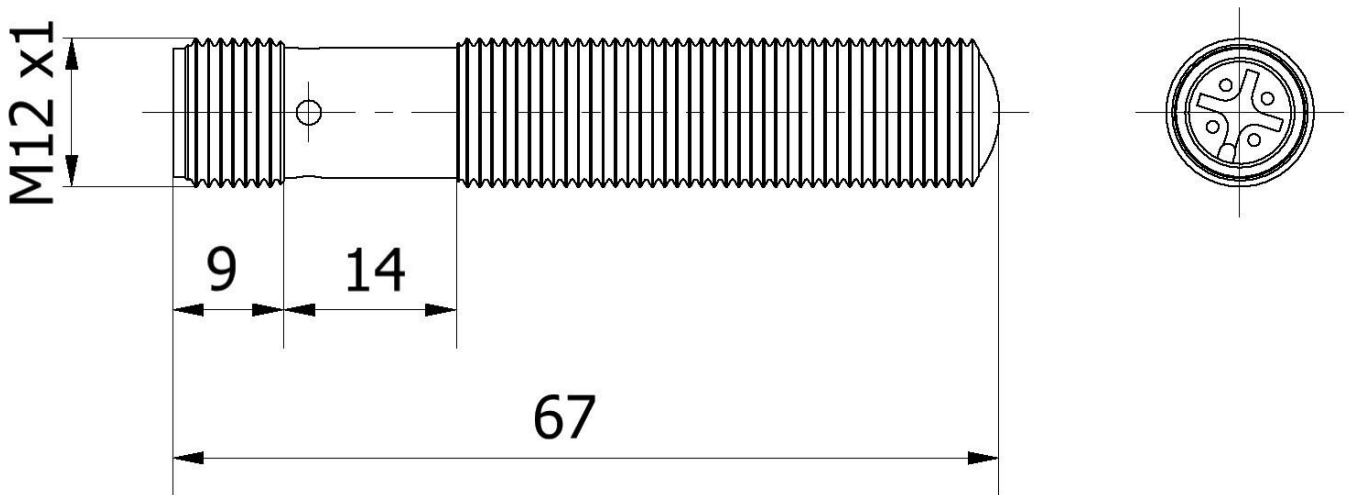
**Więcej informacji**

Grupa produktów IPF	101 Wysokowydajne bariery świetlne i wzmacniacze
Wymiary opakowania	123 x 77 x 25 mm
Masa brutto	45 g
Numer taryfy celnej	85365019
Numer WEEE	40951076
Zgodność z REACH	Tak
Zgodność z dyrektywą RoHS	Tak

**Schemat połączeń**



**Rysunek wymiarowy**



**Fragment programu akcesoriów**

**AY000162**



Akcesoria, magnes,  $\varnothing 43$  mm, neodymowo-żelazowo-borowy, gwint wewnętrzny M5, guma

**AY000159**



Akcesoria czujnika, rurka montażowa,  $\varnothing 12$ mm 200long, anodowane/anodowane aluminium

**AY000115**



Akcesoria Czujnik, zestaw montażowy, metalowy, przegub kulowy

**VK003021**



Gniazdo kablowe, kątowe, do samodzielnego montażu, połączenie śrubowe,  $\varnothing 3-6,5$ mm, 4A, 60V,  $-25-90^{\circ}\text{C}$ , gniazdo M12 5-stykowe, IP67, PBT

**VK003025**



Gniazdo kablowe, proste, do samodzielnego montażu, połączenie śrubowe,  $\varnothing 3-6,5$ mm, 4A, 60V,  $-25-90^{\circ}\text{C}$ , gniazdo M12 5-stykowe, IP67, PBT

**VK200021**



Kabel połączeniowy, 2 m, gniazdo M12 3-stykowe kątowe, wolny koniec kabla,  $3 \times 0,34$  mm<sup>2</sup>, PUR (poliuretan),  $\varnothing 4,3$  mm, 250 V,  $-30-90^{\circ}\text{C}$ , IP67, odporny na łańcuch wleczony i skręcanie, oleje i smary chłodzące, obszar spawania, bez silikonu

**VK200025**



Kabel połączeniowy, 2 m, gniazdo M12 3-stykowe proste, wolny koniec kabla,  $3 \times 0,34$  mm<sup>2</sup>, PUR (poliuretan),  $\varnothing 4,3$  mm, 250 V,  $-30-90^{\circ}\text{C}$ , IP67, odporny na łańcuch wleczony i skręcanie, oleje i smary chłodzące, obszar spawania, bez silikonu

**AY000025**



Akcesoria, nakrętka sześciokątna, M12x1, szerokość między płaskownikami 17 mm, mosiądz niklowany

**AY000032**



Akcesoria czujnika,  $\varnothing 12$  mm, aluminium, do czujnika 12 mm, do montażu na ścianie, mocowanie śrubowe

Więcej akcesoriów można znaleźć na naszej stronie internetowej



**Instalacja**

Instalacja może być przeprowadzona wyłącznie przez wykwalifikowanego elektryka!



**Usuwanie odpadów**

Numer WEEE zgodnie z § 6 ust. 3 ElektroG: 40951076

---

**Instrukcje bezpieczeństwa**

- / Przed uruchomieniem należy upewnić się, że przestrzegane są wszystkie instrukcje bezpieczeństwa zawarte w dokumentacji produktu.
- / Korzystanie z tych produktów jest zabronione, jeśli mają one bezpośredni wpływ na bezpieczeństwo osobiste.