

OE120124

Sensori ottici • Sensori a sbarramento Ricevitore

Sensore ottico, sensore a sbarramento Ricevitore, M12x1 66lang, Sn: 1m, 15-30V DC, PNP/NPN push/pull, connettore M12, IP67, ottone nichelato, luce infrarossa

Incluso Madre



I sensori ottici funzionano senza contatto. Rilevano gli oggetti indipendentemente dalle loro proprietà (ad esempio, forma, colore, struttura superficiale, materiale). La modalità di funzionamento di base si basa sulla trasmissione e sulla ricezione della luce. Ne esistono tre tipi diversi: 1. il sensore a sbarramento è costituito da due dispositivi separati, un trasmettitore e un ricevitore, allineati tra loro. Se il fascio di luce tra i due dispositivi viene interrotto, l'uscita di commutazione integrata nel ricevitore cambia il suo stato. 2 Nel sensore a catarifrangente, il trasmettitore e il ricevitore si trovano in un unico dispositivo. Il fascio di luce trasmesso viene riflesso sul ricevitore da un riflettore da montare di fronte. Non appena il fascio di luce viene interrotto, l'uscita di commutazione integrata nel dispositivo cambia stato. 3. con il sensore di luce, il trasmettitore e il ricevitore sono in un unico dispositivo. Il raggio di luce trasmesso viene riflesso dall'oggetto da rilevare. Non appena il ricevitore rileva la luce riflessa, l'uscita di commutazione integrata nel dispositivo cambia stato.

Proprietà elettriche

Display	Display a LED
Esecuzione della funzione di commutazione	Contatto normalmente aperto (NO per PNP) Contatto normalmente chiuso (NC per NPN)
Progettazione del collegamento elettrico	Connettore M12
Progettazione dell'uscita di commutazione	Spingere/tirare
Corrente di commutazione nominale	100 mA
A prova di cortocircuito	Sì
Corrente a vuoto	30 mA
Ricevitore di corrente a circuito aperto	30 mA
Numero di pali	3
Distanza di commutazione	0 - 1000 mm
Frequenza di commutazione	500 Hz
Caduta di tensione	2 V
Funzione touch	commutazione al buio
Protezione contro l'inversione di polarità	Sì
Tensione di esercizio (CC)	15 - 30 V

Proprietà meccaniche

Design	Cilindro, filettatura
Lunghezza della filettatura	40 mm
Passo del filo	1 mm
Lunghezza	66 mm
Superficie	nichelato
Resistenza agli urti	30 g
Classe di protezione (IP)	IP67
Resistenza alle vibrazioni	55 Hz
Materiale dell'alloggiamento	Ottone
Dimensione del filo	M12
Temperatura ambiente	-25 - 60 °C

Proprietà ottiche

Tipo di luce	Luce infrarossa
Forma del fascio di luce	Punto
Lunghezza d'onda del sensore	880 nm
Angolo di apertura	12 °

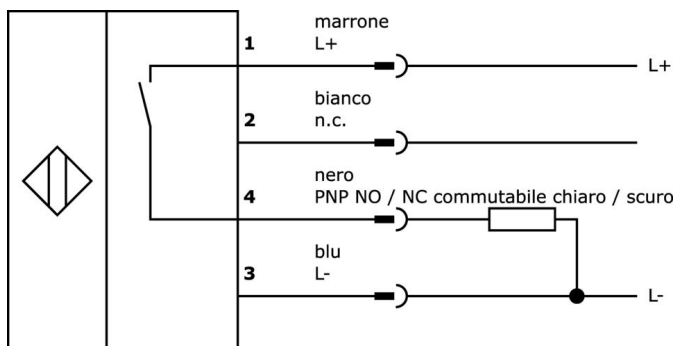
Classificazione

ETIM 8	EC002716 Sensore fotoelettrico a sbalzo
--------	---

Ulteriori informazioni

Gruppo di prodotti IPF	101 Barriere e amplificatori di luce ad alte prestazioni
Dimensioni dell'imballaggio	123 x 77 x 25 mm
Peso lordo	40 g
Numero di tariffa doganale	85365019
Numero WEEE	40951076
Conforme a REACH	Sì
Conforme alla direttiva RoHS	Sì

Schema di collegamento



Estratto del programma di accessori

VK003020



Presca per cavo, angolata, autoassemblaggio, connessione a vite, Ø3-6,5mm, 4A, 240V, -25-90°C, presa M12 a 4 pin, IP67, PBT

VK003024



Presca per cavo, dritta, autoassemblaggio, connessione a vite, Ø3-6,5mm, 4A, 240V, -25-90°C, presa M12 a 4 poli, IP67, PBT

VK003021



Presca per cavo, angolata, autoassemblaggio, connessione a vite, Ø3-6,5mm, 4A, 60V, -25-90°C, presa M12 a 5 pin, IP67, PBT

VK003025



Presca per cavo, dritta, autoassemblaggio, connessione a vite, Ø3-6,5mm, 4A, 60V, -25-90°C, presa M12 a 5 pin, IP67, PBT

AY000115



Accessori Sensore, kit di montaggio, metallo, giunto sferico

AY000162



Accessori, magneti, Ø43mm, neodimio-ferro-boro, filettatura interna M5, gomma

VK200021



Cavo di collegamento, 2 m, presa M12 a 3 poli angolata, estremità libera del cavo, 3x0,34 mm², PUR (poliuretano), Ø4,3 mm, 250 V, -30-90°C, IP67, resistente alla catena di trascinamento e alla torsione, oli e lubrificanti di raffreddamento, area di saldatura, senza silicone

VK200025



Cavo di collegamento, 2 m, presa M12 a 3 poli dritta, estremità libera del cavo, 3x0,34 mm², PUR (poliuretano), Ø4,3 mm, 250 V, -30-90°C, IP67, resistente alla catena di trascinamento e alla torsione, oli e lubrificanti di raffreddamento, area di saldatura, senza silicone

AY000159



Accessori per sensori, tubo di montaggio, Ø12mm 200lungo, alluminio anodizzato/anodizzato

Ulteriori accessori sono disponibili sulla nostra homepage



Installazione

L'installazione deve essere eseguita esclusivamente da un elettricista qualificato!



Smaltimento dei rifiuti

Numero RAEE secondo § 6 par. 3 ElektroG: 40951076

Istruzioni di sicurezza

/ Prima della messa in funzione, accertarsi che siano state rispettate tutte le indicazioni di sicurezza contenute nella documentazione del prodotto.

/ L'uso di questi prodotti è vietato se ha un impatto diretto sulla sicurezza personale.