

OE120126

Optické senzory • Jednocestné světelné závory – přijímače

Senzor Optický, průchozí senzor, přijímač, M12x1 60dlouhý, Sn: 10m, 10-35V DC, PNP NO, konektor M12, IP67, chromovaná mosaz+sklo, červené nepolarizované světlo

Včetně Matice, Ozubená podložka



Optické snímače pracují bezkontaktně. Zachycují objekty bez ohledu na jejich vlastnosti (např. tvar, barvu, strukturu povrchu, materiál). Jejich základní funkčnost je založena na přenosu a příjmu světla. Rozlišují se tři varianty: 1. Jednocestná světelná závora se skládá ze dvou oddělených zařízení, vysílače a přijímače, které jsou navzájem sladěny. Když je světelný paprsek mezi oběma zařízeními přerušen, spínací výstup integrovaný v přijímači mění jeho stav. 2. V případě odrazové světelné závory se vysílač a přijímač nacházejí v jednom zařízení. Vysílaný světelný paprsek je odrazen reflektorem, který je namontován na přijímači. Jakmile je světelný paprsek přerušený, přepínací výstup integrovaný do zařízení změní jeho stav. 3. V případě světelného tlačítka se vysílač a přijímač nachází v jednom zařízení. Vysílaný světelný paprsek se odráží od objektu, který je detekován. Jakmile přijímač detekuje odražené světlo, spínací výstup integrovaný v přístroji změní jeho stav.

Elektrické vlastnosti

Odezva/doba poklesu	0,5 ms
Zobrazení	LED displej
Provedení spínací funkce	Spínací kontakt (NO)
Provedení elektrické přípojky	Konektor M12
Provedení spínacího výstupu	PNP
Jmenovitý spínací proud	200 mA
Zpoždění připravenosti	20 ms
Odolné proti zkratům	Ano
Proud naprázdno	15 mA
Přijímač proudu naprázdno	15 mA
Zbytkové zvlnění	20 %
Snímací rozsah	0 - 10000 mm
Frekvence spínání	1000 Hz
Pokles napětí	2 V
Snímací funkce	tmou přepínaný/fázovaný
Chráněné proti přepólování	Ano
Doba poklesu	0,5 ms
Provozní napětí (DC)	10 - 35 V

Mechanické vlastnosti

Design	Válec, závit
Délka závitu	41 mm
Stoupání závitu	1 mm
Délka	60 mm
Max. utahovací moment	10 Nm
Povrch	chromovaný
Druh krytí (IP)	IP67
Materiál aktivní plochy snímače	sklo
Materiál krytu	Mosaz
Rozměr závitu	M12
Okolní teplota	-25 - 55 °C

Optické vlastnosti

Druh světla	Červené světlo nepolarizované
Tvar světelného paprsku	Bod
Vlnová délka snímače	660 nm

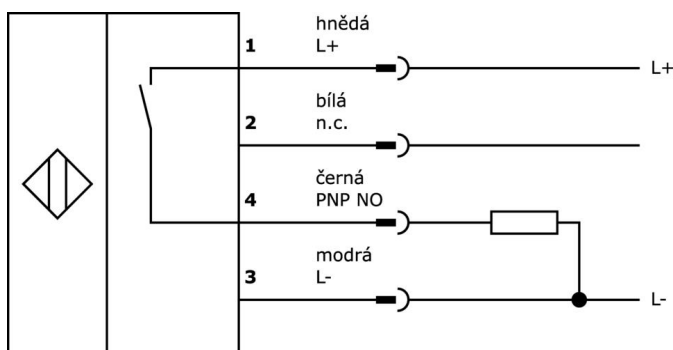
Klasifikace

ETIM 8	EC002716 Průchozí fotoelektrický senzor
--------	---

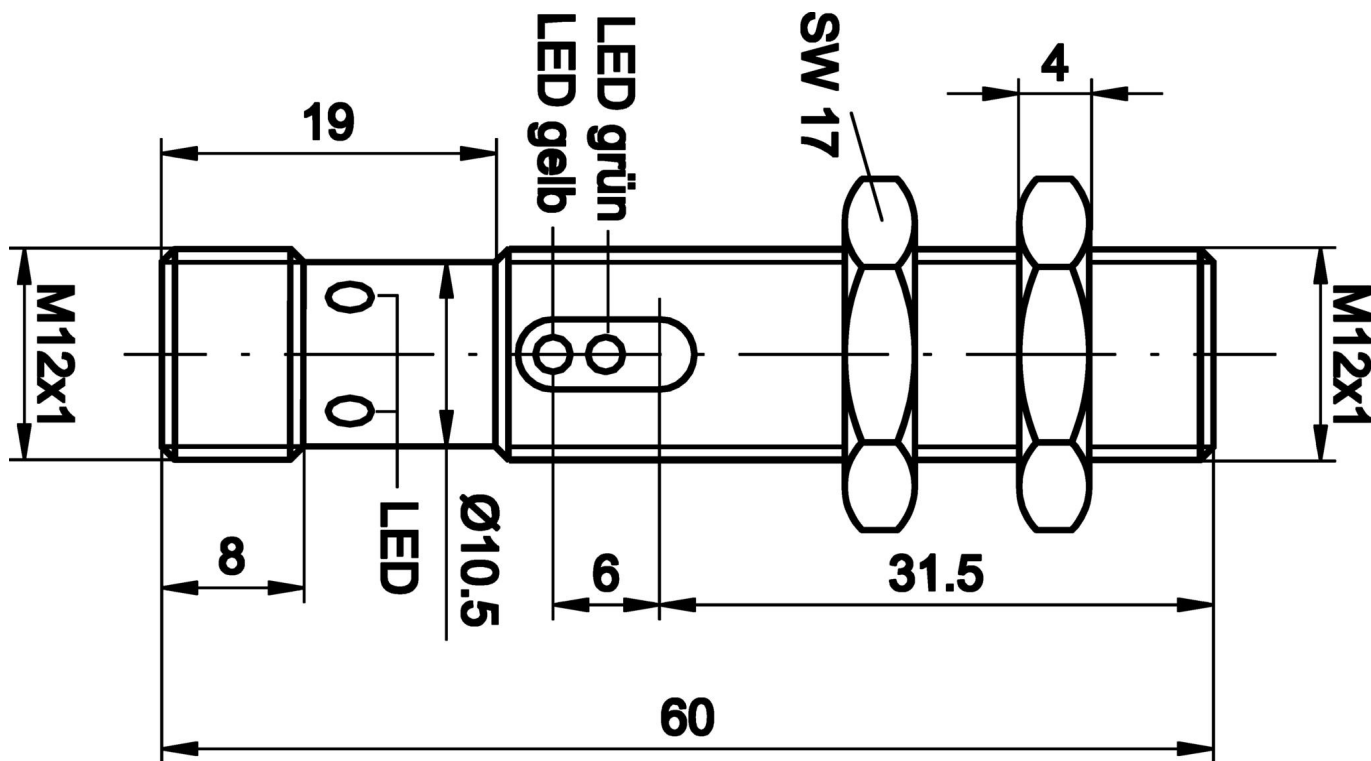
Další

Skupina produktů IPF	100 Optické senzory
Rozměry balení	210 x 180 x 15 mm
Hrubá váha	37 g
Číslo zboží	85365019
WEEE číslo	40951076
V souladu s REACH	Ano
V souladu s RoHS	Ano

Přípojka



Rozměrový výkres



Výňatek z programu příslušenství

AY000115



Příslušenství Snímač, Upevňovací sada, Kov, Kulový kloub

AY000162



Příslušenství, magnetické, Ø43mm, neodym-železo-bór, vnitřní závit M5, guma

VK003021



Kabelový konektor, zahnutý, Vhodné pro montáž svépomocí, Přípojka šroubení, Ø3-6,5mm, 4A, 60V, -25-90°C, M12 Samice (zdiřka) 5pólový, IP67, PBT

VK003025



Kabelový konektor, přímý, Vhodné pro montáž svépomocí, Přípojka šroubení, Ø3-6,5mm, 4A, 60V, -25-90°C, M12 Samice (zdiřka) 5pólový, IP67, PBT

AY000159



Příslušenství Snímač, Montážní trubka, Ø12mm 200dlouhé, Hliník anodizovaný/eloxovaný

VK200021



Přívodní kabel, 2m, M12 Samice (zdiřka) 3pólový zahnutý, volná koncovka vedení, 3x0,34mm², PUR (Polyuretan), Ø4,3mm, 250V, -30-90°C, IP67, Vhodné pro vlečné řetězy a kroucení, Oleje a chladicí maziva, Oblast sváření, Bez silikonů

VK200025



Přívodní kabel, 2m, M12 Samice (zdiřka) 3pólový přímý, volná koncovka vedení, 3x0,34mm², PUR (Polyuretan), Ø4,3mm, 250V, -30-90°C, IP67, Vhodné pro vlečné řetězy a kroucení, Oleje a chladicí maziva, Oblast sváření, Bez silikonů

AO000095



Příslušenství Optické, Ofukovací zařízení, Kov

AY000025



Příslušenství, Šestihranná matice, M12x1, Velikost klíče 17mm, Mosaz niklovaný

Další příslušenství najdete na našich domovských stránkách

**Montáž**

Montáž / instalaci smí provádět pouze kvalifikovaný elektrikář!

**Likvidace**

Číslo WEEE podle § 6 odst. 3 ElektroG:
40951076

Bezpečnostní pokyny

- / Před uvedením do provozu prosím zkontrolujte, zda byly dodrženy veškeré bezpečnostní pokyny, které jsou případně uvedené v dokumentaci výrobku.
- / Nikdy nepoužívejte tato zařízení v aplikacích, kde bezpečnost osob závisí na jejich funkčnosti.