

OE120126

Czujniki optyczne • Czujniki przelotowe Odbiornik

Czujnik optyczny, odbiornik czujnika przelotowego, M12x1 60long, Sn: 10m, 10-35V DC, PNP NO, złącze wtykowe M12, IP67, chromowany mosiądz + szkło, światło czerwone niespolaryzowane

W zestawie Matka, Tarcza zębata



Czujniki optyczne działają bezdotykowo. Wykrywają obiekty niezależnie od ich właściwości (np. kształtu, koloru, struktury powierzchni, materiału). Podstawowy tryb działania opiera się na transmisji i odbiorze światła. Istnieją trzy różne typy czujników: 1. czujnik przelotowy składa się z dwóch oddzielnych urządzeń, nadajnika i odbiornika, które są ustawione względem siebie. Jeśli wiązka światła między dwoma urządzeniami zostanie przerwana, wyjście przełączające zintegrowane z odbiornikiem zmienia swój stan. 2 W przypadku czujnika odblaskowego nadajnik i odbiornik znajdują się w jednym urządzeniu. Nadawana wiązka światła jest odbijana do odbiornika przez odbłyśnik zamontowany naprzeciwko. Gdy tylko wiązka światła zostanie przerwana, wyjście przełączające zintegrowane z urządzeniem zmienia swój stan. 3. W przypadku czujnika światła nadajnik i odbiornik znajdują się w jednym urządzeniu. Nadawana wiązka światła jest odbijana przez wykrywany obiekt. Gdy tylko odbiornik wykryje odbite światło, wyjście przełączające zintegrowane z urządzeniem zmienia swój stan.

Właściwości elektryczne

Czas reakcji	0,5 ms
Wyświetlacz	Wyświetlacz LED
Wykonywanie funkcji przełączania	Styk zwierny (NO)
Projekt połączenia elektrycznego	Złącze wtykowe M12
Konstrukcja wyjścia przełączającego	PNP
Znamionowy prąd przełączania	200 mA
Opóźnienie gotowości	20 ms
Odporność na zwarcia	Tak
Prąd bez obciążenia	15 mA
Odbiornik prądu w obwodzie otwartym	15 mA
Ripple	20 %
Odległość przełączania	0 - 10000 mm
Częstotliwość przełączania	1000 Hz
Spadek napięcia	2 V
Funkcja dotykowa	przełączanie w ciemności
Zabezpieczenie przed odwrotną polaryzacją	Tak
Marnowanie czasu	0,5 ms
Napięcie robocze (DC)	10 - 35 V

Właściwości mechaniczne

Projekt	Cylinder, gwint
Długość gwintu	41 mm
Podziałka gwintu	1 mm
Długość	60 mm
Maksymalny moment dokręcania	10 Nm
Powierzchnia	chromowany
Klasa ochrony (IP)	IP67
Materiał aktywnej powierzchni czujnika	szkło
Materiał obudowy	mosiądz
Wymiar gwintu	M12
Temperatura otoczenia	-25 - 55 °C

Właściwości optyczne

Rodzaj światła	Światło czerwone niespolaryzowane
Kształt wiązki światła	Punkt
Długość fali czujnika	660 nm

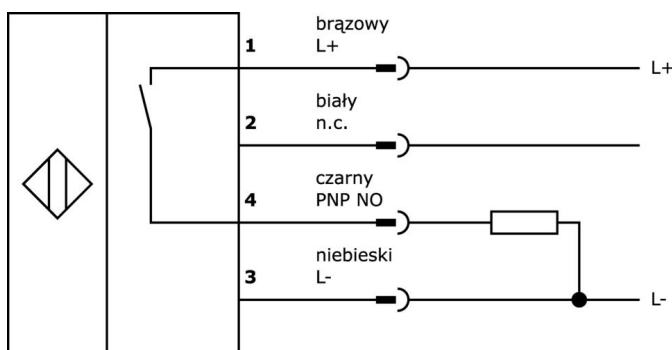
Klasyfikacja

ETIM 8	EC002716 Przelotowy czujnik fotoelektryczny
--------	---

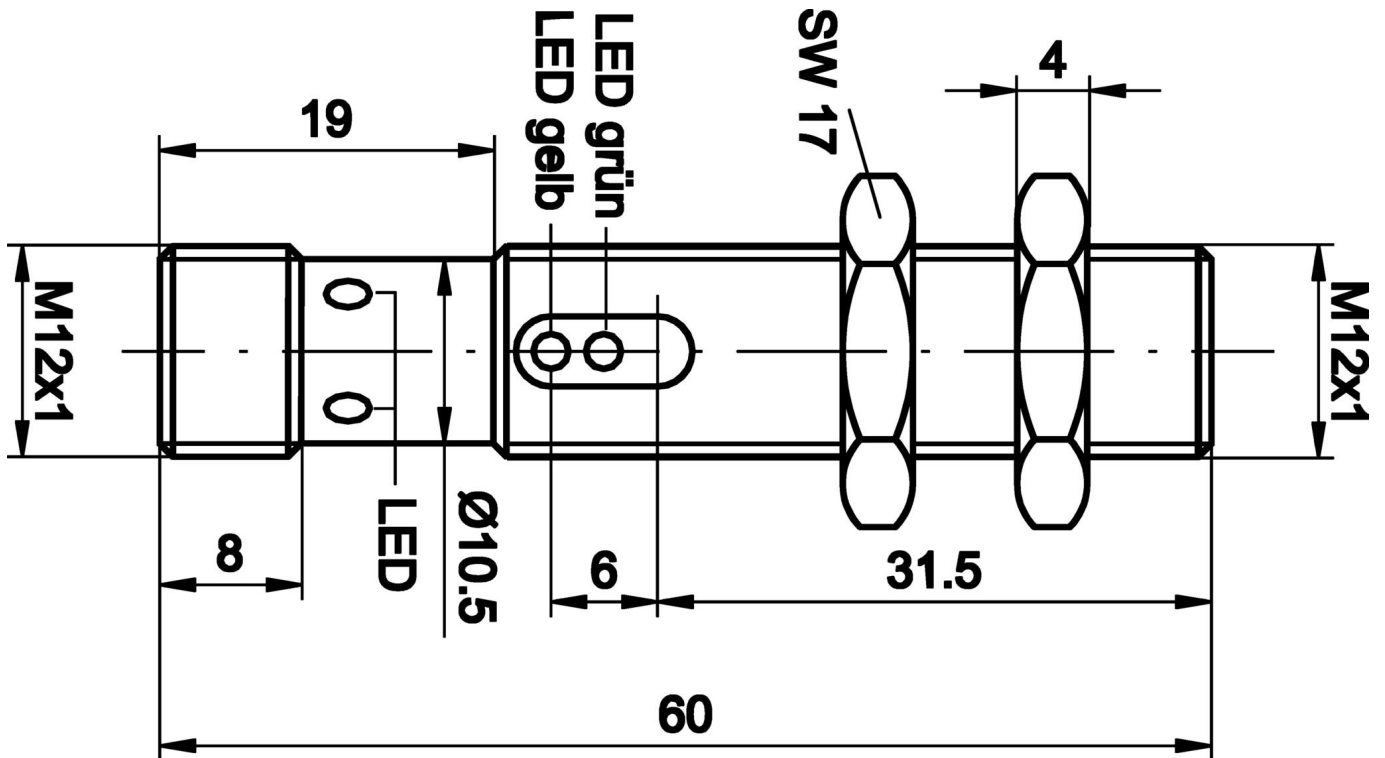
Więcej informacji

Grupa produktów IPF	100 Czujniki optyczne
Wymiary opakowania	210 x 180 x 15 mm
Masa brutto	37 g
Numer taryfy celnej	85365019
Numer WEEE	40951076
Zgodność z REACH	Tak
Zgodność z dyrektywą RoHS	Tak

Schemat połączeń



Rysunek wymiarowy



Fragment programu akcesoriów

AY000115



Akcesoria Czujnik, zestaw montażowy, metalowy, przegub kulowy

AY000162



Akcesoria, magnes, $\varnothing 43$ mm, neodymowo-żelazowo-borowy, gwint wewnętrzny M5, guma

VK003021



Gniazdo kablowe, kątowe, do samodzielnego montażu, połączenie śrubowe, $\varnothing 3-6,5$ mm, 4A, 60V, $-25-90^{\circ}\text{C}$, gniazdo M12 5-stykowe, IP67, PBT

VK003025



Gniazdo kablowe, proste, do samodzielnego montażu, połączenie śrubowe, $\varnothing 3-6,5$ mm, 4A, 60V, $-25-90^{\circ}\text{C}$, gniazdo M12 5-stykowe, IP67, PBT

AY000159



Akcesoria czujnika, rurka montażowa, $\varnothing 12$ mm 200long, anodowane/anodowane aluminium

VK200021



Kabel połączeniowy, 2 m, gniazdo M12 3-stykowe kątowe, wolny koniec kabla, $3 \times 0,34$ mm², PUR (poliuretan), $\varnothing 4,3$ mm, 250 V, $-30-90^{\circ}\text{C}$, IP67, odporny na łańcuch wleczony i skręcanie, oleje i smary chłodzące, obszar spawania, bez silikonu

VK200025



Kabel połączeniowy, 2 m, gniazdo M12 3-stykowe proste, wolny koniec kabla, $3 \times 0,34$ mm², PUR (poliuretan), $\varnothing 4,3$ mm, 250 V, $-30-90^{\circ}\text{C}$, IP67, odporny na łańcuch wleczony i skręcanie, oleje i smary chłodzące, obszar spawania, bez silikonu

AO000095



Akcesoria Optyczny system oczyszczania powietrza, metalowy

AY000025



Akcesoria, nakrętka sześciokątna, M12x1, szerokość między płaskownikami 17 mm, mosiądz niklowany

Więcej akcesoriów można znaleźć na naszej stronie internetowej

**Instalacja**

Instalacja może być przeprowadzona wyłącznie przez wykwalifikowanego elektryka!

**Usuwanie odpadów**

Numer WEEE zgodnie z § 6 ust. 3 ElektroG:
40951076

Instrukcje bezpieczeństwa

- / Przed uruchomieniem należy upewnić się, że przestrzegane są wszystkie instrukcje bezpieczeństwa zawarte w dokumentacji produktu.
- / Korzystanie z tych produktów jest zabronione, jeśli mają one bezpośredni wpływ na bezpieczeństwo osobiste.