

OE120126

Sensores ópticos • Sensores de feixe hertziano receptores

Sensor óptico, recetor de sensor de passagem, M12x1 60long, Sn: 10m, 10-35V DC, PNP NO, conector de ficha M12, IP67, latão cromado+vidro, luz vermelha não polarizada

incluindo Mãe, Arruela de pressão dentada



Os sensores ópticos funcionam sem contacto. Detectam objectos independentemente das suas características (por exemplo, forma, cor, estrutura da superfície, material). O princípio básico de funcionamento baseia-se na transmissão e recepção de luz. Existem três versões diferentes: 1. O sensor de feixe de luz consiste em dois dispositivos separados, um transmissor e um receptor, que estão alinhados um com o outro. Se o feixe de luz entre os dois dispositivos for interrompido, a saída de comutação integrada no receptor altera o seu estado. 2. Com o sensor retrorreflector, o emissor e o receptor estão localizados num único dispositivo. O feixe de luz emitido é reflectido de volta para o receptor por um reflector que deve ser montado em frente ao dispositivo. Assim que o feixe de luz é interrompido, a saída de comutação integrada no dispositivo muda o seu estado. 3. Com o sensor de reflexão difusa, o emissor e o receptor estão num único dispositivo. O feixe de luz emitido é reflectido pelo objecto que deve ser detectado. Assim que o receptor detecta a luz reflectida, a saída de comutação integrada no dispositivo muda o seu estado.

Características eléctricas

Tempo de resposta	0,5 ms
Ecrã	Ecrã LED
Execução da função de comutação	Contacto normalmente aberto (NA)
Concepção da ligação eléctrica	Conector M12
Versão de saída de comutação	PNP
Corrente nominal de comutação	200 mA
Atraso de prontidão	20 ms
À prova de curto-circuito	Sim
Corrente em vazio	15 mA
Receptor de corrente inactiva	15 mA
Ondulação residual	20 %
Distância de comutação	0 - 10000 mm
Frequência de comutação	1000 Hz
Queda de tensão	2 V
Função táctil	comutação no escuro
Protecção contra polaridade inversa	Sim
Tempo de Outono	0,5 ms
Tensão de funcionamento (DC)	10 - 35 V

Características mecânicas

Tipo	Cilindro, rosca
Comprimento da rosca	41 mm
Passo de linha	1 mm
Comprimento	60 mm
Binário de aperto máximo	10 Nm
Superfície	cromado
Classe de protecção (IP)	IP67
Material da superfície activa do sensor	vidro
Material do invólucro	Latão
Dimensão da rosca	M12
Temperatura ambiente	-25 - 55 °C

Características ópticas

Tipo de luz	Luz vermelha não polarizada
Forma do feixe de luz	Artigo
Comprimento de onda do sensor	660 nm

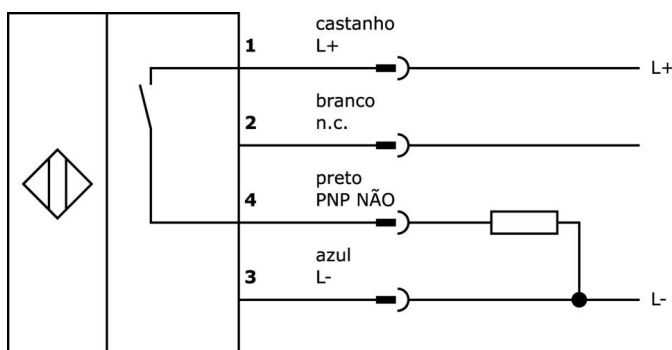
Classificação

ETIM 8	EC002716 Sensor fotoeléctrico de barreira
--------	---

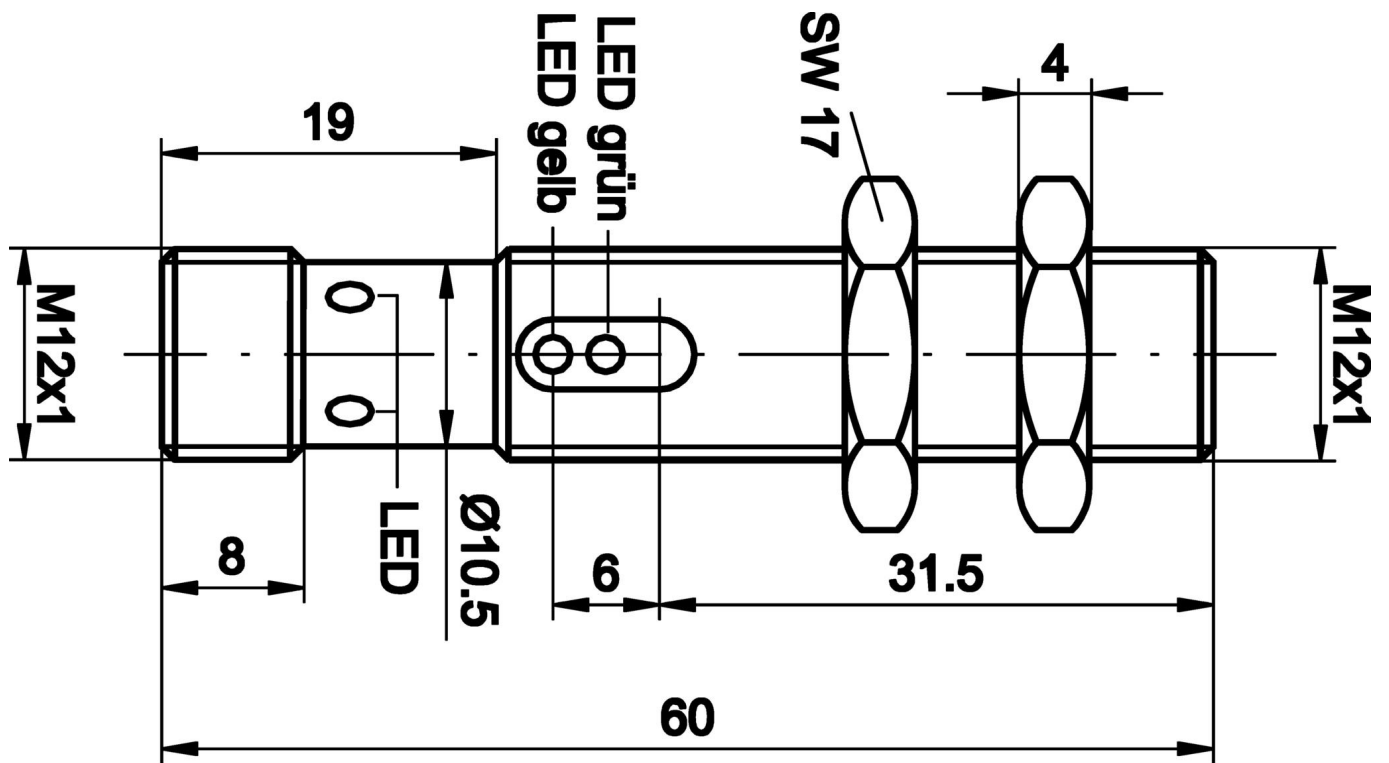
Mais

Grupo de produtos IPF	100 sensores ópticos
dimensões da embalagem	210 x 180 x 15 mm
Peso bruto	37 g
Número da pauta aduaneira	85365019
Número WEEE	40951076
Em conformidade com o REACH	Sim
Conformidade com RoHS	Sim

Ligação



Desenho dimensional



Programa de acessórios de extracção

AY000115



sensor de acessórios, kit de fixação, Metal, junta esférica

AY000162



Acessórios, íman, Ø43mm, neodímio-ferro-boro, rosca interna M5, borracha

VK003021



Tomada de cabo, Angular, Adequado para auto-montagem, Ligação de parafuso, Ø3-6,5mm, 4A, 60V, -25-90°C, M12 Fêmea (tomada) 5 pinos, IP67, PBT

VK003025



Tomada de cabo, recta, adequada para auto-montagem, ligação de parafuso, Ø3-6,5mm, 4A, 60V, -25-90°C, M12 fêmea (tomada) 5 pinos, IP67, PBT

AY000159



acessórios sensor, Tubo de montagem, Ø12mm 200long, Alumínio Anodizado

VK200021



Cabo de ligação, 2m, M12 Fêmea (tomada) 3pinos Angular, Extremidade do condutor livre, 3x0,34mm², PUR (Poliuretano), Ø4,3mm, 250V, -30-90°C, IP67, Adequado para corrente de arrasto e resistente à torção, Lubrificantes de óleo e de arrefecimento, Zona de soldadura, Sem silicone

VK200025



Cabo de ligação, 2m, M12 fêmea (tomada) 3 pinos rectos, extremidade do condutor livre, 3x0,34mm², PUR (poliuretano), Ø4,3mm, 250V, -30-90°C, IP67, adequado para corrente de arrasto e resistente à torção, lubrificantes de óleo e de arrefecimento, área de soldadura, sem silicone

AO000095



acessórios ópticos, Bocal de ar de limpeza, Metal

AY000025



acessórios, Porca sextavada, M12x1, Tamanho da chave 17mm, Latão Niquelado

Pode encontrar mais acessórios na nossa página inicial



Instalação

A montagem / instalação só pode ser efectuada por um electricista qualificado!



Eliminação

Número WEEE de acordo com § 6 para. 3 ElektroG: 40951076

Avisos de segurança

/ Antes da primeira utilização, certifique-se de que segue todas as instruções de segurança que possam ser fornecidas nas informações sobre o produto.

/ Nunca utilize estes dispositivos em aplicações em que a segurança de uma pessoa dependa da sua funcionalidade.