

OE120126

光学传感器 • 穿透式传感器接收器

光学传感器, 光束传感器接收器, M12x1 60long, Sn : 10m, 10-35V DC, PNP NO, M12 插头连接器, IP67, 镀铬黄铜+玻璃, 红光无极性

包括 坚果, 齿形垫圈



光学传感器的功能是无接触的。它们检测物体, 与它们的特性 (如形状、颜色、表面结构、材料) 无关。其基本工作原理是基于光的传输和接收。有三种不同的版本。1.穿透式传感器由两个独立的装置组成, 一个是发射器, 一个是接收器, 它们相互对准。如果这两个设备之间的光束被中断, 集成在接收器中的开关输出就会改变其状态。2.2.使用逆反射式传感器, 发射器和接收器位于一个设备中。发出的光束被安装在设备对面的反射器反射回接收器。一旦光束被打断, 集成在设备中的开关输出就会改变其状态。3.3.使用漫反射传感器, 发射器和接收器都在一个设备中。发出的光束被要检测的物体所反射。一旦接收器检测到反射光, 集成在设备中的开关输出就会改变其状态。

电气特性

响应/衰减时间	0.5 毫秒
显示	LED显示屏
开关功能的类型	常开触点(NO)
电气连接的类型	连接器M12
开关输出的类型	PNP
额定开关电流	200 毫安
准备就绪的延迟	20 毫秒
短路保护	是
空载电流	15 毫安
空载电流, 接收器	15 毫安
残余纹波	20 %
切换距离	0 - 10000 mm
开关频率	1000 Hz
电压下降	2 V
扫描功能	暗开关
反向极性保护	是
衰减时间	0.5 毫秒
工作电压 (DC)	10 - 35 V

机械特征

设计	圆筒，有螺纹的
螺纹长度	41 mm
螺纹间距	1 mm
长度	60 mm
最大紧固扭矩	10 牛
表面	镀铬
保护程度 (IP)	IP67
传感器的有效区域材料	玻璃
外壳材料	黄铜
导光板	M12
环境温度	-25 - 55 °C

光学特征

光源	无极性红灯
光束形式	观点
传感器的波长	660 纳米

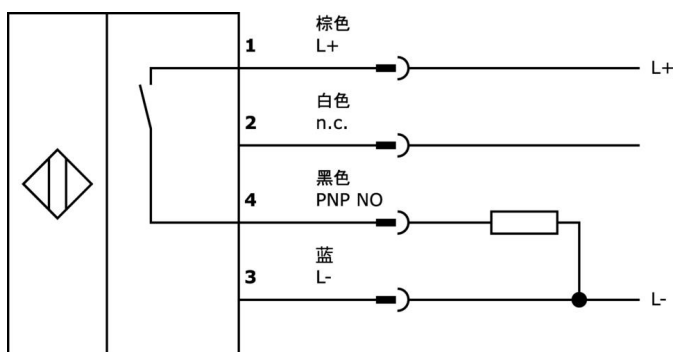
种类

ETIM 8	EC002716 穿透式光电传感器
--------	-------------------

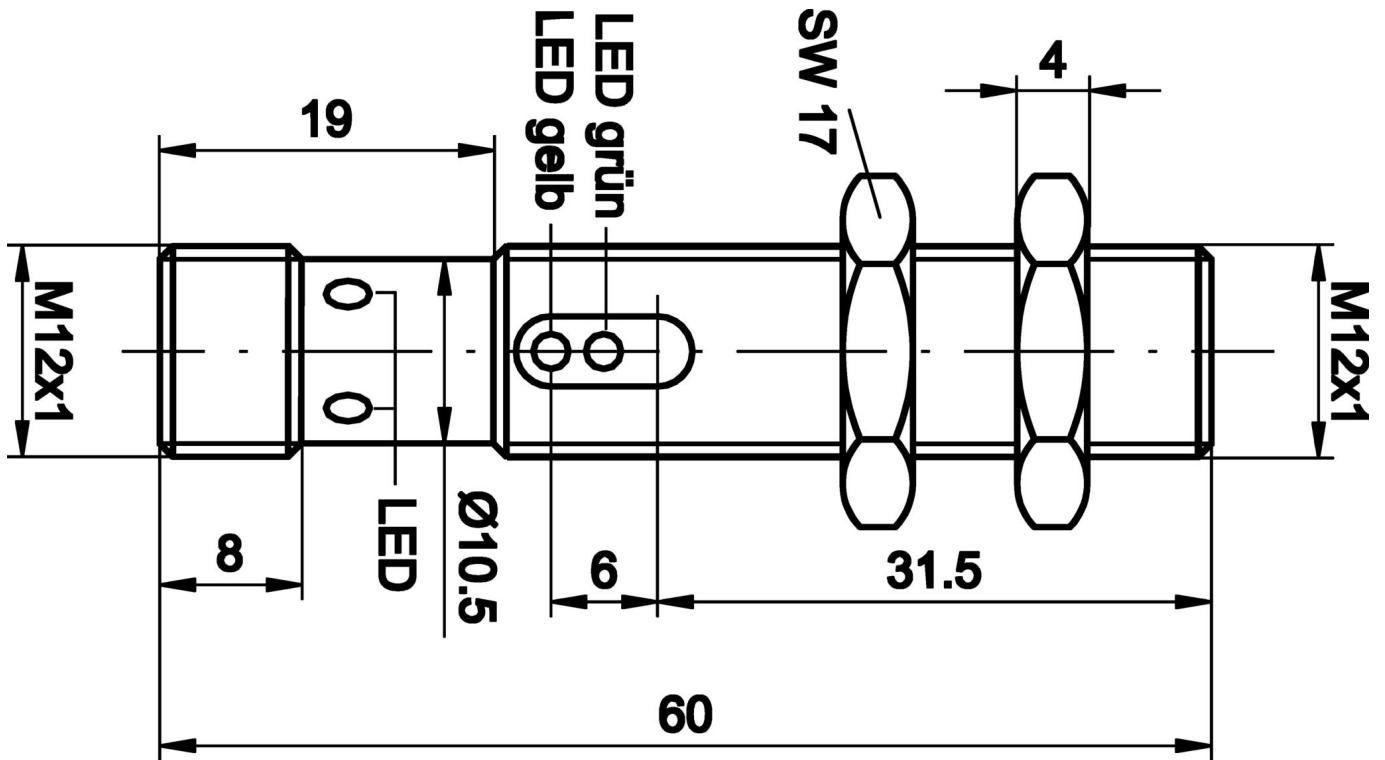
更多

IPF产品组	100个光学传感器
包装尺寸	210 x 180 x 15 mm
总重量	37 g
海关税号	85365019
WEEE编号	40951076
适应性强	是
符合RoHS标准	是

连接



尺寸图



摘录配件方案

AY000115



附件传感器, 夹具套件, 金属, 球状接头

AY000162



配件, 磁铁, Ø43mm, 钕铁硼, 内螺纹 M5, 橡胶

VK003021



电缆插座, 有角度, 适合自行组装, 螺丝连接, Ø3-6. 5mm, 4A, 60V, -25-90°C, M12 母 (插座) 5针, IP67, PBT

VK003025



电缆插座, 直型, 适合自行组装, 螺钉连接, Ø3-6. 5mm, 4A, 60V, -25-90°C, M12 母 (插座) 5针, IP67, PBT

AY000159



配件传感器, 安装管, Ø12mm 200long, 铝阳极氧化处理

VK200021



连接电缆, 2米, M12母型 (插座) 3针角型, 自由导体端, 3x0.34mm², PUR (聚氨酯), Ø4.3mm, 250V, -30-90°C, IP67, 适用于拖链和抗扭, 油和冷却润滑剂, 焊接区, 无硅。

VK200025



连接电缆, 2米, M12母 (插座) 3针直头, 自由导体端, 3x0.34mm², PUR (聚氨酯), Ø4.3mm, 250V, -30-90°C, IP67, 适用于拖链和抗扭, 油和冷却润滑剂, 焊接区, 无硅酮

AO000095



光学配件, 清洁空气喷嘴, 金属

AY000025



配件, 六角螺母, M12x1, 扳手尺寸17mm, 黄铜镀镍

您可以在我们的主页上找到更多配件



安装
安装工作只能由合格的电工来完成!



废弃处理
根据第 6 条第 3 款 ElektroG 规定的 WEEE
编号：40951076

安全警告

- / 在初始操作之前，请确保遵循产品信息中可能提供的所有安全说明。
- / 切勿在人的安全取决于其功能的应用中使用这些设备。