

OE120223

Optické senzory • Jednocestné světelné závory – přijímače

Senzor Optický, průchozí senzor Přijímač, M12x1 66lang, Sn: 15m, 15-30V DC, PNP/NPN push-pull, konektor M12, IP67, mořená ocel, infračervené světlo

Včetně Matice



Optické snímače pracují bezkontaktně. Zachycují objekty bez ohledu na jejich vlastnosti (např. tvar, barvu, strukturu povrchu, materiál). Jejich základní funkčnost je založena na přenosu a příjmu světla. Rozlišují se tři varianty: 1. Jednocestná světelná závora se skládá ze dvou oddělených zařízení, vysílače a přijímače, které jsou navzájem sladěny. Když je světelný paprsek mezi oběma zařízeními přerušen, spínací výstup integrovaný v přijímači mění jeho stav. 2. V případě odrazové světelné závory se vysílač a přijímač nacházejí v jednom zařízení. Vysílaný světelný paprsek je odražen reflektorem, který je namontován na přijímači. Jakmile je světelný paprsek přerušený, přepínací výstup integrovaný do zařízení změní jeho stav. 3. V případě světelného tlačítka se vysílač a přijímač nachází v jednom zařízení. Vysílaný světelný paprsek se odráží od objektu, který je detekován. Jakmile přijímač detekuje odražené světlo, spínací výstup integrovaný v přístroji změní jeho stav.

Elektrické vlastnosti

Zobrazení	LED displej
Provedení spínací funkce	Normálně uzavřený kontakt (NC pro PNP) Normálně otevřený kontakt (NO pro NPN)
Provedení elektrické přípojky	Konektor M12
Provedení spínacího výstupu	Dvojčinný (Push/Pull)
Jmenovitý spínací proud	100 mA
Odolné proti zkratům	Ano
Proud naprázdno	30 mA
Přijímač proudu naprázdno	30 mA
Počet pinů	4
Snímací rozsah	0 - 15000 mm
Frekvence spínání	25 Hz
Pokles napětí	2 V
Snímací funkce	světlem přepínaný/fázovaný
Chráněné proti přepólování	Ano
Provozní napětí (DC)	15 - 30 V

Mechanické vlastnosti

Design	Válec, závit
Délka závitu	40 mm
Stoupání závitu	1 mm
Délka	66 mm
Odolnost proti nárazu	30 g
Druh krytí (IP)	IP67
Odolnost vůči vibracím	55 Hz
Materiál krytu	Ušlechtilá ocel
Rožměr závitu	M12
Okolní teplota	-20 - 60 °C

Optické vlastnosti

Druh světla	Infračervené světlo
Tvar světelného paprsku	Bod
Vlnová délka snímače	880 nm
Úhel otvoru	12 °

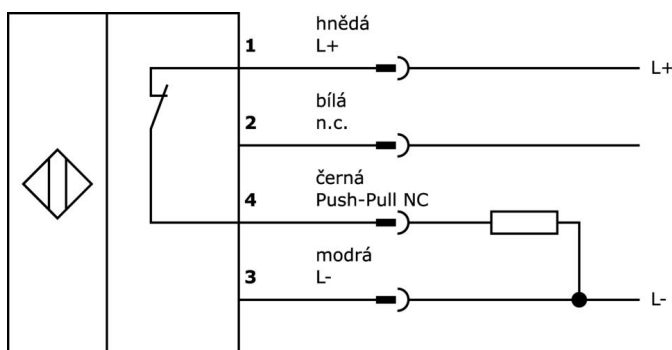
Klasifikace

ETIM 8	EC002716 Průchozí fotoelektrický senzor
--------	---

Další

Skupina produktů IPF	101 Vysoce výkonné světelné závory a zesilovače
Rožměry balení	123 x 77 x 25 mm
Hrubá váha	45 g
Číslo zboží	85365019
WEEE číslo	40951076
V souladu s REACH	Ano
V souladu s RoHS	Ano

Připojka



Výňatek z programu příslušenství

AO000095



Příslušenství Optické, Ofukovací zařízení, Kov

AY000115



Příslušenství Snímač, Upevňovací sada, Kov, Kulový kloub

AY000162



Příslušenství, magnetické, Ø43mm, neodym-železo-bór, vnitřní závit M5, guma

VK200021



Přívodní kabel, 2m, M12 Samice (zdířka) 3pólový zahnutý, volná koncovka vedení, 3x0,34mm², PUR (Polyuretan), Ø4,3mm, 250V, -30-90°C, IP67, Vhodné pro vlečné řetězy a kroucení, Oleje a chladicí maziva, Oblast sváření, Bez silikonů

VK200025



Přívodní kabel, 2m, M12 Samice (zdířka) 3pólový přímý, volná koncovka vedení, 3x0,34mm², PUR (Polyuretan), Ø4,3mm, 250V, -30-90°C, IP67, Vhodné pro vlečné řetězy a kroucení, Oleje a chladicí maziva, Oblast sváření, Bez silikonů

AY000159



Příslušenství Snímač, Montážní trubka, Ø12mm 200dlouhé, Hliník anodizovaný/eloxovaný

VK003020



Kabelová zásuvka, úhlová, samomontážní, šroubové připojení, Ø3-6,5 mm, 4 A, 240 V, -25-90 °C, zásuvka M12 4-pólová, IP67, PBT

VK003024



Kabelový konektor, přímý, Vhodné pro montáž svépomocí, Přípojka šroubení, Ø3-6,5mm, 4A, 240V, -25-90°C, M12 Samice (zdířka) 4pólový, IP67, PBT

VK003021



Kabelový konektor, zahnutý, Vhodné pro montáž svépomocí, Přípojka šroubení, Ø3-6,5mm, 4A, 60V, -25-90°C, M12 Samice (zdířka) 5pólový, IP67, PBT

Další příslušenství najdete na našich domovských stránkách



Montáž

Montáž / instalaci smí provádět pouze kvalifikovaný elektrikář!



Likvidace

Číslo WEEE podle § 6 odst. 3 ElektroG: 40951076

Bezpečnostní pokyny

/ Před uvedením do provozu prosím zkontrolujte, zda byly dodrženy veškeré bezpečnostní pokyny, které jsou případně uvedené v dokumentaci výrobku.

/ Nikdy nepoužívejte tato zařízení v aplikacích, kde bezpečnost osob závisí na jejich funkčnosti.