

OE120223

Czujniki optyczne • Czujniki przelotowe Odbiornik

Czujnik optyczny, przelotowy Odbiornik, M12x1 66lang, Sn: 15m, 15-30V DC, PNP/NPN push/pull, złącze wtykowe M12, IP67, VA, światło podczerwone

W zestawie Matka



Czujniki optyczne działają bezdotykowo. Wykrywają obiekty niezależnie od ich właściwości (np. kształtu, koloru, struktury powierzchni, materiału). Podstawowy tryb działania opiera się na transmisji i odbiorze światła. Istnieją trzy różne typy czujników: 1. czujnik przelotowy składa się z dwóch oddzielnych urządzeń, nadajnika i odbiornika, które są ustawione względem siebie. Jeśli wiązka światła między dwoma urządzeniami zostanie przerwana, wyjście przełączające zintegrowane z odbiornikiem zmienia swój stan. 2 W przypadku czujnika odblaskowego nadajnik i odbiornik znajdują się w jednym urządzeniu. Nadawana wiązka światła jest odbijana do odbiornika przez odbłyśnik zamontowany naprzeciwko. Gdy tylko wiązka światła zostanie przerwana, wyjście przełączające zintegrowane z urządzeniem zmienia swój stan. 3. W przypadku czujnika światła nadajnik i odbiornik znajdują się w jednym urządzeniu. Nadawana wiązka światła jest odbijana przez wykrywany obiekt. Gdy tylko odbiornik wykryje odbite światło, wyjście przełączające zintegrowane z urządzeniem zmienia swój stan.

Właściwości elektryczne

| | |
|---|---|
| Wyświetlacz | Wyświetlacz LED |
| Wykonywanie funkcji przełączania | Styk normalnie zamknięty (NC dla PNP) Styk normalnie otwarty (NO dla NPN) |
| Projekt połączenia elektrycznego | Złącze wtykowe M12 |
| Konstrukcja wyjścia przełączającego | Push/pull |
| Znamionowy prąd przełączania | 100 mA |
| Odporność na zwarcia | Tak |
| Prąd bez obciążenia | 30 mA |
| Odbiornik prądu w obwodzie otwartym | 30 mA |
| Liczba biegunów | 4 |
| Odległość przełączania | 0 - 15000 mm |
| Częstotliwość przełączania | 25 Hz |
| Spadek napięcia | 2 V |
| Funkcja dotykowa | przełączanie światła |
| Zabezpieczenie przed odwrotną polaryzacją | Tak |
| Napięcie robocze (DC) | 15 - 30 V |

Właściwości mechaniczne

| | |
|-----------------------|-----------------|
| Projekt | Cylinder, gwint |
| Długość gwintu | 40 mm |
| Podziałka gwintu | 1 mm |
| Długość | 66 mm |
| Odporność na wstrząsy | 30 g |
| Klasa ochrony (IP) | IP67 |
| Odporność na wibracje | 55 Hz |
| Materiał obudowy | Stal nierdzewna |
| Wymiar gwintu | M12 |
| Temperatura otoczenia | -20 - 60 °C |

Właściwości optyczne

| | |
|------------------------|---------------------|
| Rodzaj światła | Światło podczerwone |
| Kształt wiązki światła | Punkt |
| Długość fali czujnika | 880 nm |
| Kąt otwarcia | 12 ° |

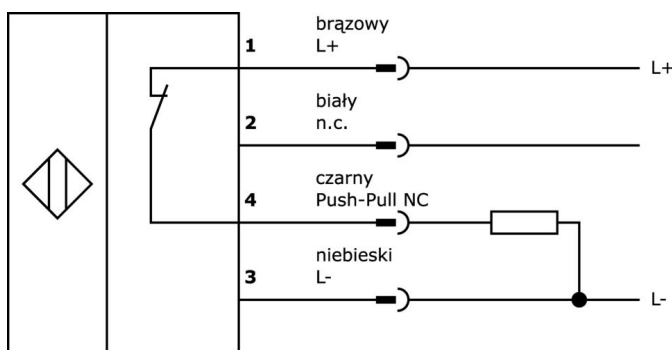
Klasyfikacja

| | |
|--------|---|
| ETIM 8 | EC002716 Przelotowy czujnik fotoelektryczny |
|--------|---|

Więcej informacji

| | |
|---------------------------|--|
| Grupa produktów IPF | 101 Wysokowydajne bariery świetlne i wzmacniacze |
| Wymiary opakowania | 123 x 77 x 25 mm |
| Masa brutto | 45 g |
| Numer taryfy celnej | 85365019 |
| Numer WEEE | 40951076 |
| Zgodność z REACH | Tak |
| Zgodność z dyrektywą RoHS | Tak |

Schemat połączeń



Fragment programu akcesoriów

AO000095



Akcesoria Optyczny system
oczyszczania powietrza, metalowy

AY000115



Akcesoria Czujnik, zestaw
montażowy, metalowy, przegub
kulowy

AY000162



Akcesoria, magnes, Ø43 mm,
neodymowo-żelazowo-borowy,
gwint wewnętrzny M5, guma

VK200021



Kabel połączeniowy, 2 m, gniazdo
M12 3-stykowe kątowe, wolny
koniec kabla, 3x0,34 mm², PUR
(poliuretan), Ø4,3 mm, 250 V, -30-
90°C, IP67, odporny na łańcuch
wleczony i skręcanie, oleje i smary
chłodzące, obszar spawania, bez
silikonu

VK200025



Kabel połączeniowy, 2 m, gniazdo
M12 3-stykowe proste, wolny
koniec kabla, 3x0,34 mm², PUR
(poliuretan), Ø4,3 mm, 250 V, -30-
90°C, IP67, odporny na łańcuch
wleczony i skręcanie, oleje i smary
chłodzące, obszar spawania, bez
silikonu

AY000159



Akcesoria czujnika, rurka
montażowa, Ø12mm 200long,
anodowane/anodowane
aluminium

VK003020



Gniazdo kablowe, kątowe, do
samodzielnego montażu,
połączenie śrubowe, Ø3-6,5mm,
4A, 240V, -25-90°C, gniazdo M12
4-stykowe, IP67, PBT

VK003024



Gniazdo kablowe, proste, do
samodzielnego montażu,
połączenie śrubowe, Ø3-6,5mm,
4A, 240V, -25-90°C, gniazdo M12
4-stykowe, IP67, PBT

VK003021



Gniazdo kablowe, kątowe, do
samodzielnego montażu,
połączenie śrubowe, Ø3-6,5mm,
4A, 60V, -25-90°C, gniazdo M12 5-
stykowe, IP67, PBT

Więcej akcesoriów można znaleźć na naszej stronie internetowej



Instalacja

Instalacja może być przeprowadzona
wyłącznie przez wykwalifikowanego
elektryka!



Usuwanie odpadów

Numer WEEE zgodnie z § 6 ust. 3 ElektroG:
40951076

Instrukcje bezpieczeństwa

/ Przed uruchomieniem należy upewnić się, że przestrzegane są wszystkie instrukcje bezpieczeństwa zawarte w dokumentacji produktu.

/ Korzystanie z tych produktów jest zabronione, jeśli mają one bezpośredni wpływ na bezpieczeństwo osobiste.