

## OE120226

### Optické senzory • Jednocestné světelné závory – přijímače

Snímač Optické, Jednocestná světelná závora – přijímač, M12x1 60dlouhé, Sn: 10m, 10-35V DC, PNP Rozpínací kontakt (NC), Konektor M12, IP67, Mosaz chromovaný+Sklo, Červené světlo nepolarizované



Optické snímače pracují bezkontaktně. Zachycují objekty bez ohledu na jejich vlastnosti (např. tvar, barvu, strukturu povrchu, materiál). Jejich základní funkčnost je založena na přenosu a příjmu světla. Rozlišují se tři varianty: 1. Jednocestná světelná závora se skládá ze dvou oddělených zařízení, vysílače a přijímače, které jsou navzájem sladěny. Když je světelný paprsek mezi oběma zařízeními přerušen, spínací výstup integrovaný v přijímači mění jeho stav. 2. V případě odrazové světelné závory se vysílač a přijímač nacházejí v jednom zařízení. Vysílaný světelný paprsek je odrazen reflektorem, který je namontován na přijímači. Jakmile je světelný paprsek přerušený, přepínací výstup integrovaný do zařízení změní jeho stav. 3. V případě světelného tlačítka se vysílač a přijímač nachází v jednom zařízení. Vysílaný světelný paprsek se odráží od objektu, který je detekován. Jakmile přijímač detekuje odražené světlo, spínací výstup integrovaný v přístroji změní jeho stav.

#### Elektrické vlastnosti

Doba poklesu	0,5 ms
Odezva/doba poklesu	0,5 ms
Zobrazení	LED displej
Provedení spínací funkce	Rozpínací kontakt (NC)
Provedení elektrické přípojky	Konektor M12
Provedení spínacího výstupu	PNP
Jmenovitý spínací proud	200 mA
Zpoždění připravenosti	20 ms
Provozní napětí (DC)	10 - 35 V
Odolné proti zkratům	Ano
Proud naprázdno	15 mA
Přijímač proudu naprázdno	15 mA
Zbytkové zvlnění	20 %
Snímací rozsah	0 - 10000 mm
Frekvence spínání	1000 Hz
Pokles napětí	2 V
Snímací funkce	světlem přepínaný/fázovaný
Chráněné proti přepólování	Ano

**Mechanické vlastnosti**

Design	Válec, závit
Povrchová úprava krytu	chromovaný
Délka závitu	41 mm
Rozměr závitu metricky	12
Stoupání závitu	1 mm
Délka	60 mm
Max. utahovací moment	10 Nm
Druh krytí (IP)	IP67
Okolní teplota	-25 - 55 °C
Materiál optické plochy	Sklo

**Optické vlastnosti**

Druh světla	Červené světlo nepolarizované
Tvar světelného paprsku	Bod
Vlnová délka snímače	660 nm

**Ostatní vlastnosti**

Provedení	Senzory/Jednocestná světelná závora – přijímač
Rozsah dodávky	Přijímač

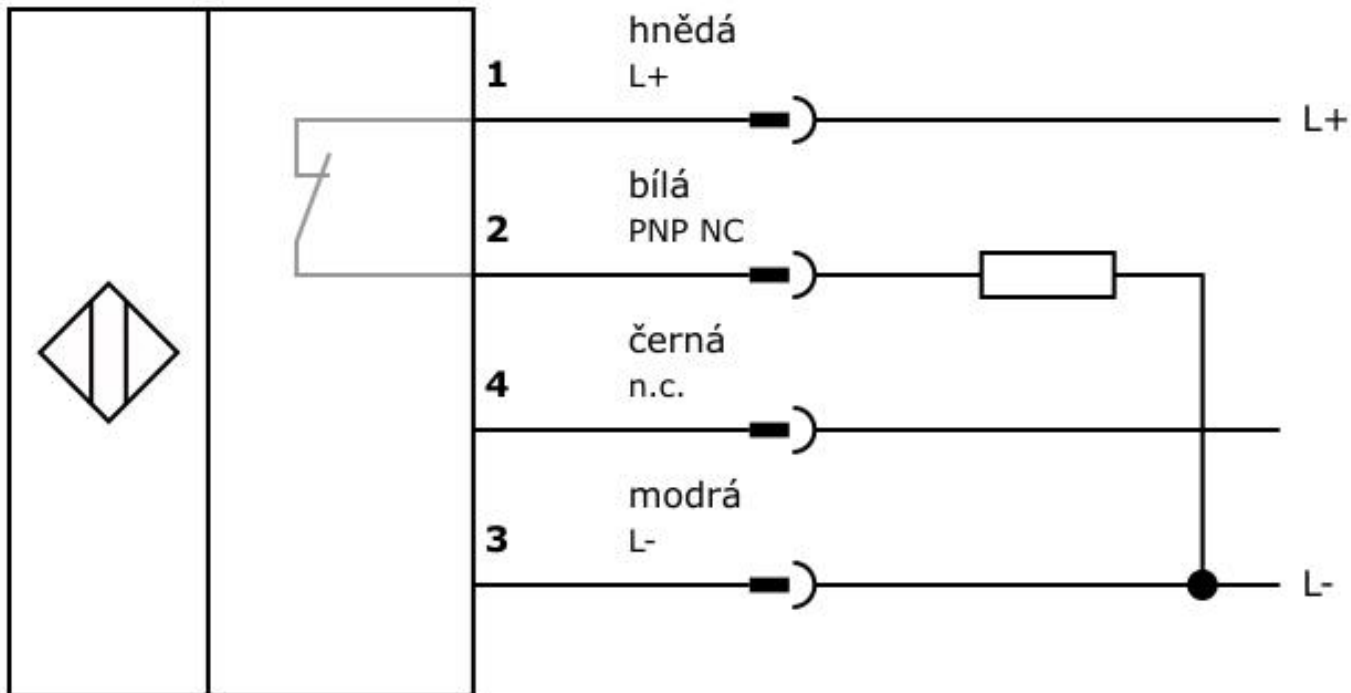
**Klasifikace**

eClass 7.0	27270901
eClass 7.1	27270901
eClass 8.0	27270901
eClass 9.0	27270901
eClass 9.1	27270901
ETIM 8	EC002716 Einweg-Lichtschanke

**Další**

Skupina produktů IPF	100 Optické senzory
Rozměry balení	210 x 185 x 14 mm
Hrubá váha	37 g
Číslo zboží	85365019
WEEE číslo	40951076

**Přípojka**



**Montáž**



Montáž / instalaci smí provádět pouze kvalifikovaný elektrikář!

**Likvidace**



**Bezpečnostní pokyny**

Před uvedením do provozu prosím zkontrolujte, zda byly dodrženy veškeré bezpečnostní pokyny, které jsou případně uvedené v dokumentaci výrobku.

Nikdy nepoužívejte tato zařízení v aplikacích, kde bezpečnost osob závisí na jejich funkčnosti.

Vhodné příslušenství k připojení a montáži najdete na naší domovské stránce: [www.ipf.de](http://www.ipf.de).