

OE120226

Optische Sensoren • Einweglichtschranken Empfänger

Sensor Optisch, Einweglichtschranke Empfänger, M12x1 60lang, Sn: 10m, 10-35V DC, PNP NC, M12-Steckverbinder, IP67, Messing verchromt+Glas, Rotlicht unpolarisiert



Optische Sensoren arbeiten berührungslos. Sie erfassen Objekte, unabhängig von ihrer Beschaffenheit (z.B. Form, Farbe, Oberflächenstruktur, Material). Die grundsätzliche Funktionsweise beruht auf dem Senden und Empfangen von Licht. Es werden drei Varianten unterschieden: 1. Die Einweglichtschranke besteht aus zwei separaten Geräten, einem Sender und einem Empfänger, die aufeinander ausgerichtet werden. Wenn der Lichtstrahl zwischen beiden Geräten unterbrochen wird, wechselt der im Empfänger integrierte Schaltausgang seinen Zustand. 2. Bei der Reflexlichtschranke befinden sich Sender und Empfänger in einem Gerät. Der gesendete Lichtstrahl wird von einem gegenüber zu montierenden Reflektor auf den Empfänger reflektiert. Sobald der Lichtstrahl unterbrochen wird wechselt der im Gerät integrierte Schaltausgang seinen Zustand. 3. Beim Lichttaster befinden sich Sender und Empfänger in einem Gerät. Der gesendete Lichtstrahl wird vom zu erfassenden Objekt reflektiert. Sobald der Empfänger das reflektierte Licht erfasst, wechselt der im Gerät integrierte Schaltausgang seinen Zustand.

Elektrische Eigenschaften

Abfallzeit	0,5 ms
Ansprech-/Abfallzeit	0,5 ms
Anzeige	LED-Anzeige
Ausführung der Schaltfunktion	Öffner (NC)
Ausführung des elektrischen Anschlusses	Steckverbinder M12
Ausführung des Schaltausgangs	PNP
Bemessungsschaltstrom	200 mA
Bereitschaftsverzögerung	20 ms
Betriebsspannung (DC)	10 - 35 V
Kurzschlussfest	Ja
Leerlaufstrom	15 mA
Leerlaufstrom-Empfänger	15 mA
Restwelligkeit	20 %
Schaltabstand	0 - 10000 mm
Schaltfrequenz	1000 Hz
Spannungsabfall	2 V
Tastfunktion	hellschaltend
Verpolungssicher	Ja

Mechanische Eigenschaften

Bauform	Zylinder, Gewinde
Beschichtung Gehäuse	verchromt
Gewindelänge	41 mm
Gewindemaß metrisch	12
Gewindesteigung	1 mm
Länge	60 mm
Maximales Anzugsmoment	10 Nm
Schutzart (IP)	IP67
Umgebungstemperatur	-25 - 55 °C
Werkstoff der optischen Fläche	Glas

Optische Eigenschaften

Lichtart	Rotlicht unpolarisiert
Lichtstrahlform	Punkt
Wellenlänge des Sensors	660 nm

Sonstige Eigenschaften

Ausführung	Sensoren/Einweglichtschanke Empfänger
Lieferumfang	Empfänger

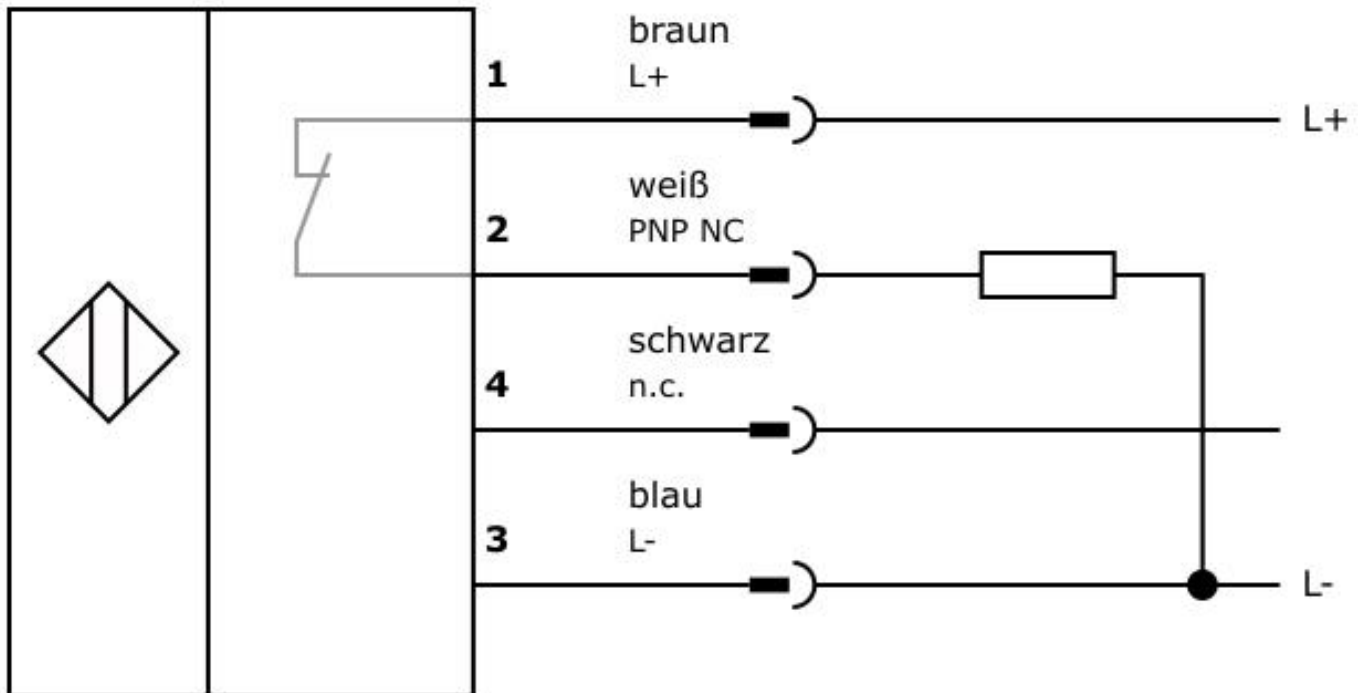
Klassifizierung

eClass 7.0	27270901
eClass 7.1	27270901
eClass 8.0	27270901
eClass 9.0	27270901
eClass 9.1	27270901
ETIM 8	EC002716 Einweg-Lichtschanke

Weiteres

IPF Produktgruppe	100 Optische Sensoren
Verpackungsmaße	210 x 185 x 14 mm
Bruttogewicht	37 g
Zolltarifnummer	85365019
WEEE-Nummer	40951076

Anschlussbild



Einbau



Einbau / Installation darf nur durch eine Elektrofachkraft erfolgen!

Entsorgung



Sicherheitshinweise

Bitte vergewissern Sie sich vor Inbetriebnahme, dass alle ggf. in der Produktdokumentation aufgeführten Sicherheitshinweise beachtet wurden.

Bei direkter Auswirkung auf die Personensicherheit ist die Anwendung dieser Produkte untersagt.

Passendes Anschluss- und Montagezubehör finden Sie auf unserer Homepage: www.ipf.de.