

## OE120226

### Sensores ópticos • Receptores de fotocélulas de barrera

sensor óptico, Receptor de fotocélula de barrera, M12x1 60largo, Sn: 10m, 10-35V DC, PNP Contacto NC, Conector M12, IP67, Latón cromado+Vidrio, Luz roja no polarizada



Los sensores ópticos operan sin contacto. Estos detectan objetos independientemente de su naturaleza (p. ej. forma, color, estructura de la superficie, material). El modo de funcionamiento básico se basa en el envío y la recepción de luz. Se distinguen tres modelos: 1. La fotocélula de barrera está formada por dos equipos separados, un emisor y un receptor, los cuales están alineados entre sí. Cuando se interrumpe el haz de luz entre ambos equipos, la salida de conmutación integrada en el receptor cambia de estado. 2. En la fotocélula reflexiva el emisor y el receptor están dentro de un equipo. El haz de luz emitido se refleja en el receptor mediante un reflector que hay que montar enfrente. Cuando se interrumpe el haz de luz, la salida de conmutación integrada en el equipo cambia de estado. 3. En la fotocélula autorreflexiva, el emisor y el receptor están dentro de un equipo. El haz de luz emitido es reflejado por el objeto a detectar. En cuanto el receptor detecta la luz reflejada, la salida de conmutación integrada en el equipo cambia de estado.

#### Datos eléctricos

Tiempo de caída	0,5 ms
Tiempo de respuesta/caída	0,5 ms
Pantalla	pantalla LED
Ejecución de la función de conmutación	Contacto NC
Versión de la conexión eléctrica	Conector M12
Versión de la salida de conmutación	PNP
Corriente de conmutación asignada	200 mA
Tiempo de inicialización	20 ms
Tensión de servicio (CC)	10 - 35 V
A prueba de cortocircuitos	Sí
Corriente en vacío	15 mA
Receptor de la corriente en vacío	15 mA
Ondulación residual	20 %
Distancia de conmutación	0 - 10000 mm
Frecuencia de conmutación	1000 Hz
Caída de tensión	2 V
Función de escaneo	de conmutación claridad
Con protección contra la inversión de polaridad	Sí

**Datos mecánicos**

Diseño	Cilindro, rosca
Revestimiento carcasa	cromado
Longitud de rosca	41 mm
Tamaño de rosca métrica	12
Paso de rosca	1 mm
Longitud	60 mm
Máximo par de apriete	10 Nm
Grado de protección (IP)	IP67
Temperatura ambiente	-25 - 55 °C
Material de la superficie óptica	Vidrio

**Datos ópticos**

Tipo de luz	Luz roja no polarizada
Forma del haz de luz	Punto
Longitud de onda del sensor	660 nm

**Otros datos**

Versión	Sensores/Receptor de fotocélula de barrera
Alcance del suministro	Receptor

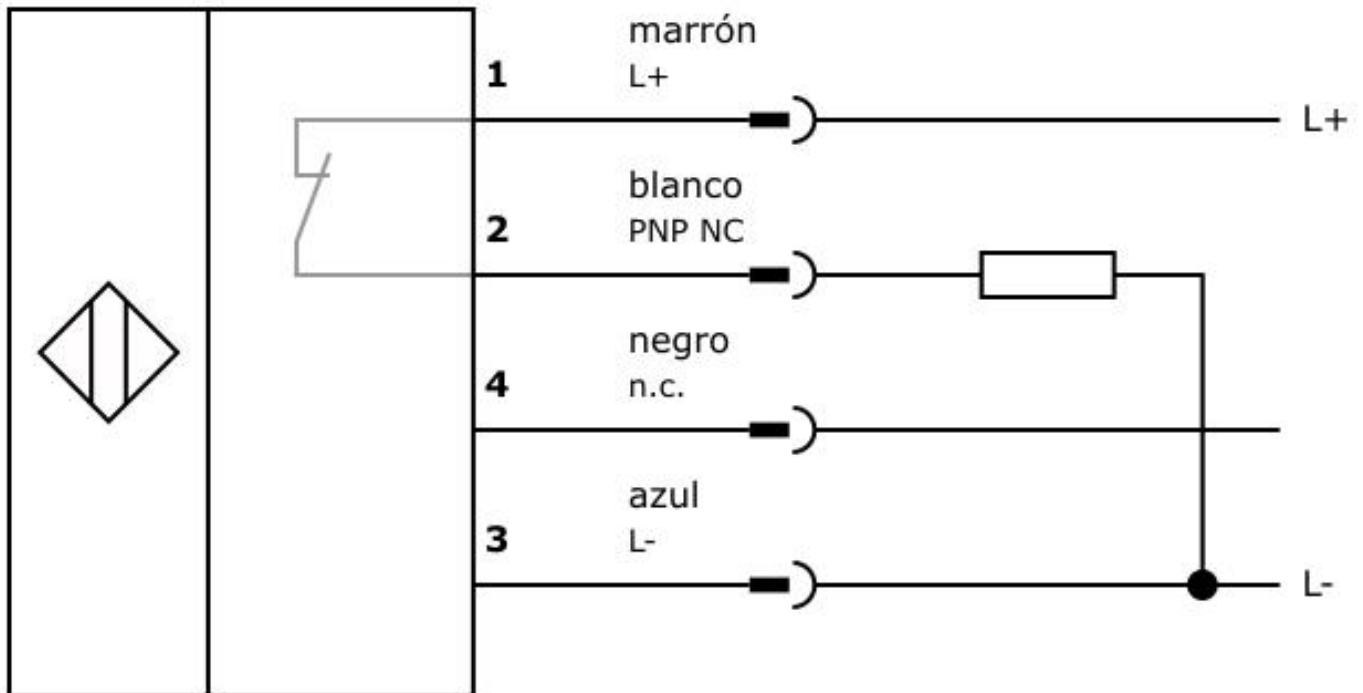
**Clasificación**

eClass 7.0	27270901
eClass 7.1	27270901
eClass 8.0	27270901
eClass 9.0	27270901
eClass 9.1	27270901
ETIM 8	EC002716 Einweg-Lichtschranke

**Más**

Grupo de productos ipf	100 Sensores ópticos
dimensiones de embalaje	210 x 185 x 14 mm
Peso bruto	37 g
Código arancelario	85365019
WEEE número	40951076

**Conexión**



**Montaje**



El montaje/la instalación solo debe ser llevado a cabo por electricistas cualificados.

**Eliminación de residuos**



**Indicaciones de seguridad**

Antes de la puesta en marcha, asegúrese de que se han respetado todas las indicaciones de seguridad indicadas en la documentación del producto.

El uso de estos productos está prohibido si tienen un efecto directo en la seguridad de las personas.

Encontrará el accesorio de montaje y de conexión adecuado en nuestro sitio web: [www.ipf.de](http://www.ipf.de).