

## OE120322

### Sensori ottici • Sensori a sbarramento Ricevitore

Sensore ottico, ricevitore di sensore fotoelettrico a sbarramento, M12x1 72lang, Sn: 15m, 10-30V DC, PNP programmabile/configurabile, connettore M12, IP67, ottone nichelato, luce infrarossa

Incluso Madre



I sensori ottici funzionano senza contatto. Rilevano gli oggetti indipendentemente dalle loro proprietà (ad esempio, forma, colore, struttura superficiale, materiale). La modalità di funzionamento di base si basa sulla trasmissione e sulla ricezione della luce. Ne esistono tre tipi diversi: 1. il sensore a sbarramento è costituito da due dispositivi separati, un trasmettitore e un ricevitore, allineati tra loro. Se il fascio di luce tra i due dispositivi viene interrotto, l'uscita di commutazione integrata nel ricevitore cambia il suo stato. 2 Nel sensore a catarifrangente, il trasmettitore e il ricevitore si trovano in un unico dispositivo. Il fascio di luce trasmesso viene riflesso sul ricevitore da un riflettore da montare di fronte. Non appena il fascio di luce viene interrotto, l'uscita di commutazione integrata nel dispositivo cambia stato. 3. con il sensore di luce, il trasmettitore e il ricevitore sono in un unico dispositivo. Il raggio di luce trasmesso viene riflesso dall'oggetto da rilevare. Non appena il ricevitore rileva la luce riflessa, l'uscita di commutazione integrata nel dispositivo cambia stato.

#### Proprietà elettriche

Display	Display a LED
Esecuzione della funzione di commutazione	Programmabile/configurabile
Progettazione del collegamento elettrico	Connettore M12
Progettazione dell'uscita di commutazione	PNP
Corrente di commutazione nominale	500 mA
Corrente a vuoto	10,5 mA
Ricevitore di corrente a circuito aperto	10,5 mA
Distanza di commutazione	0 - 15000 mm
Frequenza di commutazione	200 Hz
Funzione touch	Commutazione luce/buio
Tensione di esercizio (CC)	10 - 30 V

#### Proprietà meccaniche

Design	Cilindro, filettatura
Lunghezza della filettatura	40 mm
Passo del filo	1 mm
Lunghezza	72 mm
Superficie	nichelato
Resistenza agli urti	30 g
Classe di protezione (IP)	IP67
Materiale dell'alloggiamento	Ottone
Dimensione del filo	M12
Temperatura ambiente	-20 - 50 °C

**Proprietà ottiche**

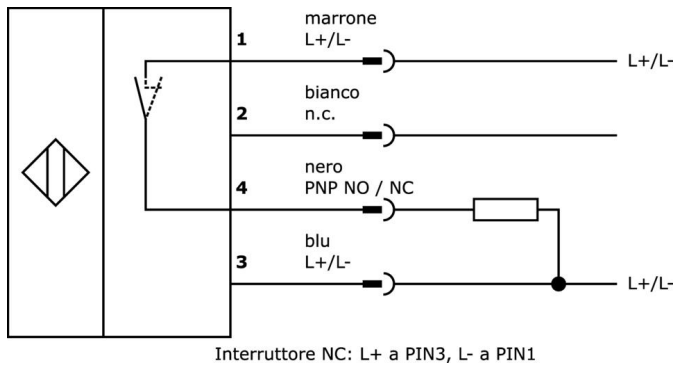
Tipo di luce	Luce infrarossa
Forma del fascio di luce	Punto
Lunghezza d'onda del sensore	880 nm
Angolo di apertura	16 °

**Classificazione**

ETIM 8	EC002716 Sensore fotoelettrico a sbalzo
--------	---

**Ulteriori informazioni**

Gruppo di prodotti IPF	100 Sensori ottici
Dimensioni dell'imballaggio	123 x 77 x 25 mm
Peso lordo	43 g
Numero di tariffa doganale	85365019
Numero WEEE	40951076
Conforme a REACH	Sì
Conforme alla direttiva RoHS	Sì

**Schema di collegamento**

**Estratto del programma di accessori**

**AO000095**



Accessori Ottica, sistema di spurgo dell'aria, metallo

**AY000162**



Accessori, magnete, Ø43mm, neodimio-ferro-boro, filettatura interna M5, gomma

**AY000159**



Accessori per sensori, tubo di montaggio, Ø12mm 200lungo, alluminio anodizzato/anodizzato

**VK003021**



Presca per cavo, angolata, autoassemblaggio, connessione a vite, Ø3-6,5mm, 4A, 60V, -25-90°C, presa M12 a 5 pin, IP67, PBT

**VK003025**



Presca per cavo, diritta, autoassemblaggio, connessione a vite, Ø3-6,5mm, 4A, 60V, -25-90°C, presa M12 a 5 pin, IP67, PBT

**VK003020**



Presca per cavo, angolata, autoassemblaggio, connessione a vite, Ø3-6,5mm, 4A, 240V, -25-90°C, presa M12 a 4 pin, IP67, PBT

**VK003024**



Presca per cavo, diritta, autoassemblaggio, connessione a vite, Ø3-6,5mm, 4A, 240V, -25-90°C, presa M12 a 4 poli, IP67, PBT

**VK200021**



Cavo di collegamento, 2 m, presa M12 a 3 poli angolata, estremità libera del cavo, 3x0,34 mm², PUR (poliuretano), Ø4,3 mm, 250 V, -30-90°C, IP67, resistente alla catena di trascinamento e alla torsione, oli e lubrificanti di raffreddamento, area di saldatura, senza silicone

**VK200025**



Cavo di collegamento, 2 m, presa M12 a 3 poli dritta, estremità libera del cavo, 3x0,34 mm², PUR (poliuretano), Ø4,3 mm, 250 V, -30-90°C, IP67, resistente alla catena di trascinamento e alla torsione, oli e lubrificanti di raffreddamento, area di saldatura, senza silicone

Ulteriori accessori sono disponibili sulla nostra homepage



**Installazione**

L'installazione deve essere eseguita esclusivamente da un elettricista qualificato!



**Smaltimento dei rifiuti**

Numero RAEE secondo § 6 par. 3 ElektroG: 40951076

**Istruzioni di sicurezza**

/ Prima della messa in funzione, accertarsi che siano state rispettate tutte le indicazioni di sicurezza contenute nella documentazione del prodotto.

/ L'uso di questi prodotti è vietato se ha un impatto diretto sulla sicurezza personale.