

## OE120322

### 光学传感器 • 穿透式传感器接收器

光学传感器，穿透式传感器接收器，M12x1 72long，Sn:15m, 10-30V DC, PNP 可编程/可配置, 连接器M12, IP67, 黄铜镀镍, 红外灯

包括 坚果



光学传感器的功能是无接触的。它们检测物体，与它们的特性（如形状、颜色、表面结构、材料）无关。其基本工作原理是基于光的传输和接收。有三种不同的版本。1.穿透式传感器由两个独立的装置组成，一个是发射器，一个是接收器，它们相互对准。如果这两个设备之间的光束被中断，集成在接收器中的开关输出就会改变其状态。2.2.使用逆反射式传感器，发射器和接收器位于一个设备中。发出的光束被安装在设备对面的反射器反射回接收器。一旦光束被打断，集成在设备中的开关输出就会改变其状态。3.3.使用漫反射传感器，发射器和接收器都在一个设备中。发出的光束被要检测的物体所反射。一旦接收器检测到反射光，集成在设备中的开关输出就会改变其状态。

#### 电气特性

显示	LED显示屏
开关功能的类型	可编程/可配置
电气连接的类型	连接器M12
开关输出的类型	PNP
额定开关电流	500 毫安
空载电流	10.5 毫安
空载电流，接收器	10.5 毫安
切换距离	0 - 15000 mm
开关频率	200 Hz
扫描功能	光照/暗照模式
工作电压 ( DC )	10 - 30 V

#### 机械特征

设计	圆筒，有螺纹的
螺纹长度	40 mm
螺纹间距	1 mm
长度	72 mm
表面	镀镍
抗冲击性	30 g
保护程度 ( IP )	IP67
外壳材料	黄铜
导光板	M12
环境温度	-20 - 50 °C

**光学特征**

光源	红外线光
光束形式	观点
传感器的波长	880 纳米
光束扩散的角度	16 °

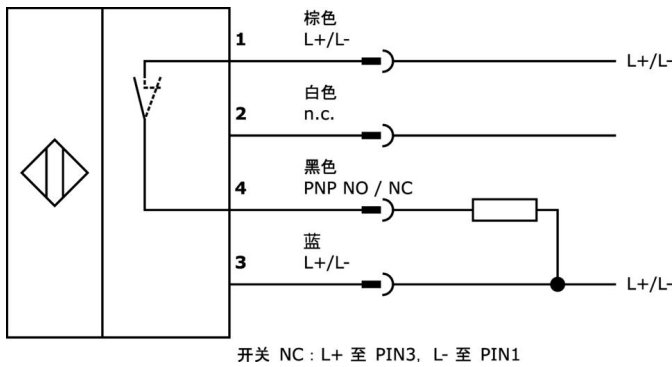
**种类**

ETIM 8	EC002716 穿透式光电传感器
--------	-------------------

**更多**

IPF 产品组	100个光学传感器
包装尺寸	123 x 77 x 25 mm
总重量	43 g
海关税号	85365019
WEEE编号	40951076
适应性强	是
符合RoHS标准	是

**连接**



摘录配件方案

**AO000095**



光学配件, 清洁空气喷嘴, 金属

**AY000162**



配件, 磁铁,  $\varnothing 43\text{mm}$ , 钕铁硼, 内螺纹 M5, 橡胶

**AY000159**



配件传感器, 安装管,  $\varnothing 12\text{mm}$  200long, 铝阳极氧化处理

**VK003021**



电缆插座, 有角度, 适合自行组装, 螺丝连接,  $\varnothing 3-6$ .

5mm, 4A, 60V, -25-90°C, M12 母 (插座) 5针, IP67, PBT

**VK003025**



电缆插座, 直型, 适合自行组装, 螺钉连接,  $\varnothing 3-6$ .

5mm, 4A, 60V, -25-90°C, M12 母 (插座) 5针, IP67, PBT

**VK003020**



电缆插座, 带角度, 自动装配, 螺钉连接,  $\varnothing 3-6$ .

5mm, 4A, 240V, -25-90°C, M12 插座 4 针, IP67, PBT

**VK003024**



电缆插座, 直型, 适合自行组装, 螺钉连接,  $\varnothing 3-6$ .

5mm, 4A, 240V, -25-90°C, M12 母 (插座) 4针, IP67, PBT

**VK200021**



连接电缆, 2米, M12母型 (插座) 3针角型, 自由导体端

,  $3 \times 0.34\text{mm}^2$ , PUR (聚氨酯),  $\varnothing 4.3\text{mm}$ , 250V, -30-90°C, IP67, 适用于拖链和抗扭, 油和冷却润滑剂, 焊接区, 无硅。

**VK200025**



连接电缆, 2米, M12母 (插座) 3针直头, 自由导体端,  $3 \times 0.34\text{mm}^2$ , PUR (聚氨酯),  $\varnothing 4.3\text{mm}$ , 250V, -30-90°C, IP67, 适用于拖链和抗扭, 油和冷却润滑剂, 焊接区, 无硅酮

您可以在我们的主页上找到更多配件



**安装**

安装工作只能由合格的电工来完成!



**废弃处理**

根据第 6 条第 3 款 ElektroG 规定的 WEEE 编号: 40951076

安全警告

! 在初始操作之前, 请确保遵循产品信息中可能提供的所有安全说明。

! 切勿在人的安全取决于其功能的应用中使用这些设备。