

## OE126020

### Fotocélulas de alto rendimiento • Receptor no reforzado

Receptor de barrera fotoeléctrica de alta potencia, longitud M12x1 55, diseño estándar, conexión a amplificador, conector M12, IP67, VA+plástico

Inclusive Tuerca



Los sensores ópticos operan sin contacto. Estos detectan objetos independientemente de su naturaleza (p. ej. forma, color, estructura de la superficie, material). El modo de funcionamiento básico se basa en el envío y la recepción de luz. Se distinguen tres modelos: 1. La fotocélula de barrera está formada por dos equipos separados, un emisor y un receptor, los cuales están alineados entre sí. Cuando se interrumpe el haz de luz entre ambos equipos, la salida de conmutación integrada en el receptor cambia de estado. 2. En la fotocélula reflexiva el emisor y el receptor están dentro de un equipo. El haz de luz emitido se refleja en el receptor mediante un reflector que hay que montar enfrente. Cuando se interrumpe el haz de luz, la salida de conmutación integrada en el equipo cambia de estado. 3. En la fotocélula autorreflexiva, el emisor y el receptor están dentro de un equipo. El haz de luz emitido es reflejado por el objeto a detectar. En cuanto el receptor detecta la luz reflejada, la salida de conmutación integrada en el equipo cambia de estado.

#### Datos eléctricos

Versión de la conexión eléctrica	Conector M12
Número de polos	3
Distancia de conmutación	0 - 70000 mm
Frecuencia de conmutación	15 Hz
Conexión al amplificador	Sí

#### Datos mecánicos

Diseño	Cilindro, rosca
Diseño del receptor	Diseño normal
Longitud de rosca	36 mm
Paso de rosca	1 mm
Temperatura de almacenamiento	-40 - 80 °C
Longitud	55 mm
Resistencia a los choques	30 g
Grado de protección (IP)	IP67
Resistencia a las vibraciones	55 Hz
Material de la superficie activa del sensor	Plástico
Material de la carcasa	Acero inoxidable
Dimensión de la rosca	M12
Temperatura ambiente	-25 - 60 °C

**Datos ópticos**

Tipo de luz	Luz infrarroja
Forma del haz de luz	Punto
Longitud de onda del sensor	880 nm
Ángulo de apertura	25 °

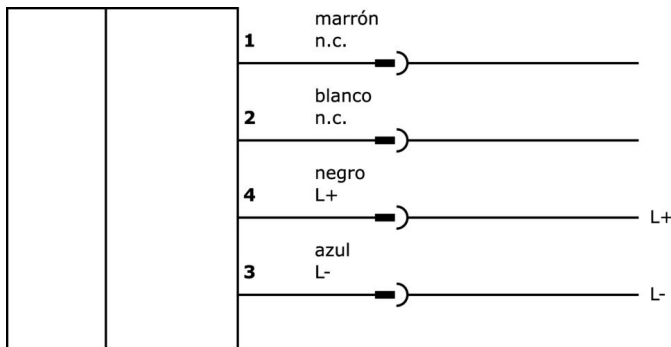
**Clasificación**

ETIM 8	EC002716 Barrera fotoeléctrica de barrera
--------	---

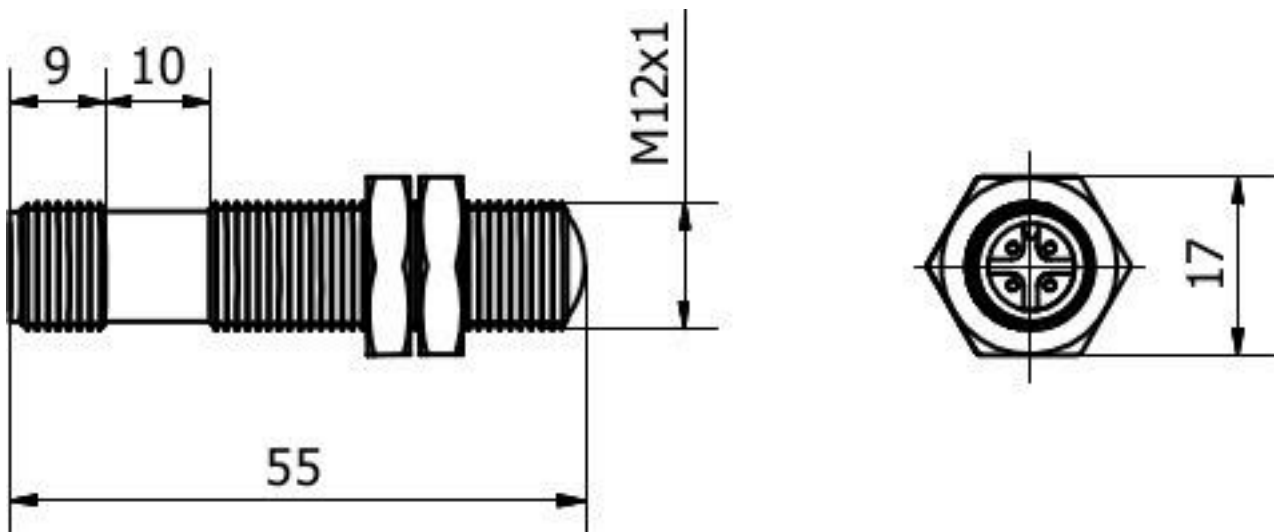
**Más**

Grupo de productos ipf	101 Fococélulas de alto rendimiento y amplificadores
dimensiones de embalaje	123 x 77 x 25 mm
Peso bruto	40 g
Código arancelario	85365019
WEEE número	40951076
Conforme a REACH	Sí
Conforme a RoHS	Sí

**Conexión**



**Dibujo acotado**



**Extracto del programa de accesorios**

**VK200021**



cable de conexión, 2m, m12  
hembrilla 3polos acodado,  
extremo del cable libre, 3x0,  
34mm<sup>2</sup>, pur (poliuretano), Ø4,  
3mm, 250v, -30-90°C, ip67, apto  
para cadenas de arrastre y torsión,  
aceites y lubricantes refrigerantes,  
área de soldadura, sin silicona

**VK200025**



cable de conexión, 2m, m12  
hembrilla 3polos recto, extremo  
del cable libre, 3x0,34mm<sup>2</sup>, pur  
(poliuretano), Ø4,3mm, 250v, -30-  
90°C, ip67, apto para cadenas de  
arrastre y torsión, aceites y  
lubricantes refrigerantes, área de  
soldadura, sin silicona

**AY000115**



accesorios sensor, Kit de fijación,  
Metal, rótula

**AY000162**



Accesorios, imán, Ø43mm,  
neodimio-hierro-boro, rosca  
interior M5, goma

**VK003021**



caja de conexiones, acodado,  
autocoefecionable, conexión con  
tornillos, Ø3-6,5mm, 4a, 60v, -25-  
90°C, m12 hembrilla 5polos, ip67,  
pbt

**VK003025**



caja de conexiones, recto,  
autocoefecionable, conexión con  
tornillos, Ø3-6,5mm, 4a, 60v, -25-  
90°C, m12 hembrilla 5polos, ip67,  
pbt

**VK003020**



Toma de cable, acodada,  
automontable, conexión por  
tornillo, Ø3-6,5mm, 4A, 240V, -25-  
90°C, conector M12 de 4 polos,  
IP67, PBT

**VK003024**



caja de conexiones, recto,  
autocoefecionable, conexión con  
tornillos, Ø3-6,5mm, 4a, 240v, -25-  
90°C, m12 hembrilla 4polos, ip67,  
pbt

**AY000025**



accesorios, tuerca hexagonal,  
m12x1, entrecaras 17mm, latón  
niquelado

Encontrará más accesorios en nuestra página web



**Montaje**

El montaje/la instalación solo debe ser  
llevado a cabo por electricistas cualificados.



**Eliminación de residuos**

Número WEEE según § 6 párrafo 3 ElektroG:  
40951076

**Indicaciones de seguridad**

! Antes de la puesta en marcha, asegúrese de que se han respetado todas las indicaciones de seguridad indicadas en la documentación del producto.

! El uso de estos productos está prohibido si tienen un efecto directo en la seguridad de las personas.