

OE126020

Barrières lumineuses haute performance • Récepteur non amplifié

Barrière photoélectrique haute performance Récepteur, M12x1 55long, forme normale, raccordement à l'amplificateur, connecteur M12, IP67, VA+plastique

Y compris Mère



Les capteurs optiques fonctionnent sans contact. Ils détectent des objets, indépendamment de leur nature (p. ex. forme, couleur, structure de surface, matériau). Leur fonctionnement de base repose sur l'émission et la réception de lumière. On distingue trois variantes : 1. la barrière unidirectionnelle se compose de deux appareils distincts, un émetteur et un récepteur, qui sont alignés l'un sur l'autre. Lorsque le faisceau lumineux est interrompu entre les deux appareils, la sortie de commutation intégrée au récepteur change d'état. 2) Dans le cas du système réflex, l'émetteur et le récepteur se trouvent dans un seul appareil. Le faisceau lumineux émis est réfléchi sur le récepteur par un réflecteur qui doit être monté en face. Dès que le faisceau lumineux est interrompu, la sortie de commutation intégrée dans l'appareil change d'état. 3) Dans le cas de la cellule photoélectrique, l'émetteur et le récepteur se trouvent dans un seul appareil. Le faisceau lumineux émis est réfléchi par l'objet à détecter. Dès que le récepteur détecte la lumière réfléchie, la sortie de commutation intégrée dans l'appareil change d'état.

Caractéristiques électriques

| | |
|--------------------------------------|----------------|
| Exécution du raccordement électrique | Connecteur M12 |
| Nombre de pôles | 3 |
| Distance de commutation | 0 - 70000 mm |
| Fréquence de commutation | 15 Hz |
| Connexion à un amplificateur | Oui |

Propriétés mécaniques

| | |
|--|-------------------------------|
| Forme de construction | Cylindre, filetage |
| Forme du récepteur | Forme de construction normale |
| Longueur du filetage | 36 mm |
| Pas de vis | 1 mm |
| Température de stockage | -40 - 80 °C |
| Longueur | 55 mm |
| Résistance aux chocs | 30 g |
| Indice de protection (IP) | IP67 |
| Résistance aux vibrations | 55 Hz |
| Matériau de la surface active du capteur | Plastique |
| Matériau du boîtier | Acier inoxydable |
| Dimension du filetage | M12 |
| Température ambiante | -25 - 60 °C |

Propriétés optiques

| | |
|----------------------------|--------------------|
| Type de lumière | Lumière infrarouge |
| Forme du faisceau lumineux | Point |
| Longueur d'onde du capteur | 880 nm |
| Angle d'ouverture | 25 ° |

Classification

| | |
|--------|-------------------------------------|
| ETIM 8 | EC002716 Barrière unidirectionnelle |
|--------|-------------------------------------|

Autre

| | |
|------------------------------|--|
| Groupe de produits IPF | 101 Barrières lumineuses et amplificateurs haute performance |
| Dimensions de l'emballage | 123 x 77 x 25 mm |
| Poids brut | 40 g |
| Numéro de tarif douanier | 85365019 |
| Numéro WEEE | 40951076 |
| Conforme à REACH | Oui |
| Conforme à la directive RoHS | Oui |

Schéma de connexion

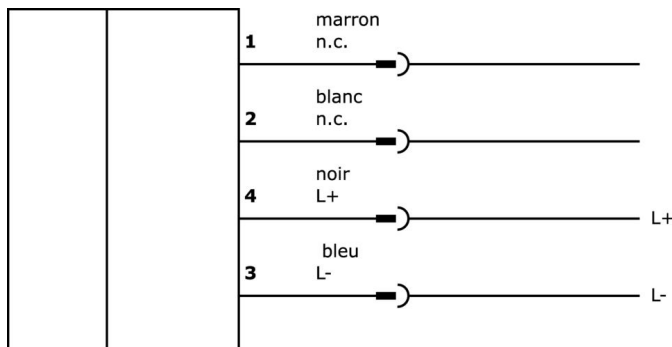
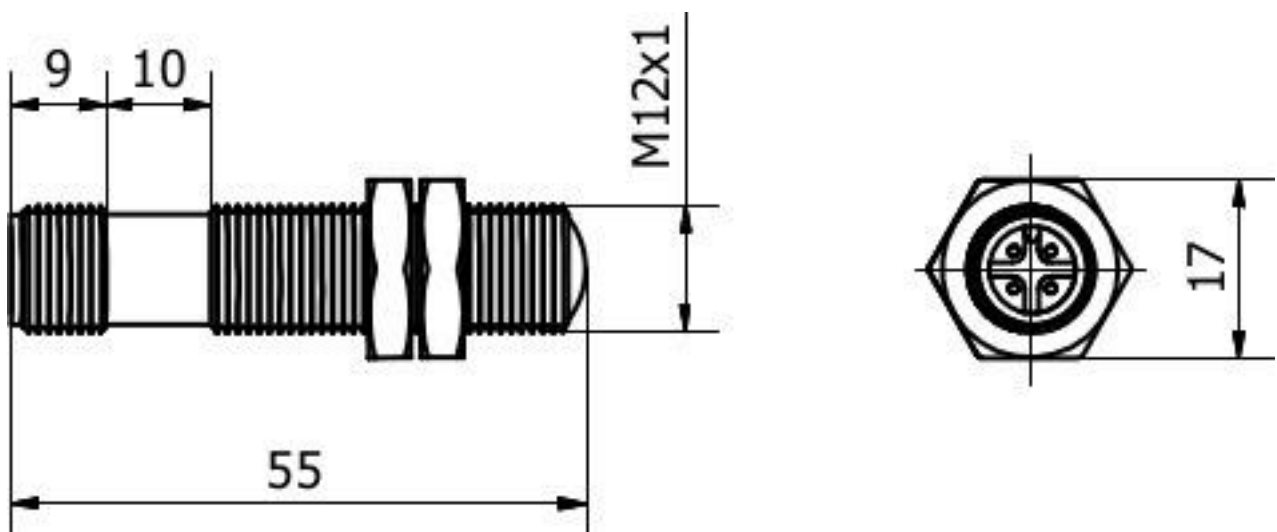


Schéma d'encombrement



Extrait de la gamme d'accessoires

VK200021



Câble de raccordement, 2m, prise M12 3 pôles coudée, extrémité de câble libre, 3x0,34mm², PUR (polyuréthane), Ø4,3mm, 250V, -30-90°C, IP67, résistant aux chaînes porte-câbles et à la torsion, huiles et lubrifiants de refroidissement, domaine de soudage, sans silicone

VK200025



Câble de raccordement, 2m, prise M12 3 pôles droit, extrémité de câble libre, 3x0,34mm², PUR (polyuréthane), Ø4,3mm, 250V, -30-90°C, IP67, résistant aux chaînes porte-câbles et à la torsion, huiles et fluides de coupe, domaine de soudage, sans silicone

AY000115



Accessoires Capteur, kit de fixation, métal, rotule

AY000162



Accessoires, aimant, Ø43mm, néodyme-fer-bore, filetage femelle M5, caoutchouc

VK003021



Prise de câble, coudée, à confectionner soi-même, raccordement par vis, Ø3-6,5mm, 4A, 60V, -25-90°C, prise M12 à 5 pôles, IP67, PBT

VK003025



Prise de câble, droite, à confectionner soi-même, raccordement par vis, Ø3-6,5mm, 4A, 60V, -25-90°C, prise M12 à 5 pôles, IP67, PBT

VK003020



Prise de câble, coudée, à confectionner soi-même, raccordement par vis, Ø3-6,5mm, 4A, 240V, -25-90°C, prise M12 à 4 pôles, IP67, PBT

VK003024



Prise de câble, droite, à confectionner soi-même, raccordement par vis, Ø3-6,5mm, 4A, 240V, -25-90°C, prise M12 à 4 pôles, IP67, PBT

AY000025



Accessoires, écrou hexagonal, M12x1, ouverture de clé 17mm, laiton nickelé

Vous trouverez d'autres accessoires sur notre site Internet



Montage

Le montage / l'installation ne doit être effectué que par un électricien spécialisé !



Élimination

Numéro WEEE selon § 6 alinéa 3 ElektroG : 40951076

Consignes de sécurité

/ Avant la mise en service, veuillez vous assurer que toutes les consignes de sécurité figurant éventuellement dans la documentation du produit ont été respectées.

/ En cas d'impact direct sur la sécurité des personnes, l'utilisation de ces produits est interdite.