

OE126020

Wysokowydajne czujniki fotoelektryczne • Odbiornik bez wzmocnienia

Odbiornik czujnika fotoelektrycznego dużej mocy, M12x1 55 długi, standardowa konstrukcja, połączenie ze wzmacniaczem, złącze wtykowe M12, IP67, VA+plastik

W zestawie Matka



Czujniki optyczne działają bezdotykowo. Wykrywają obiekty niezależnie od ich właściwości (np. kształtu, koloru, struktury powierzchni, materiału). Podstawowy tryb działania opiera się na transmisji i odbiorze światła. Istnieją trzy różne typy czujników: 1. czujnik przelotowy składa się z dwóch oddzielnych urządzeń, nadajnika i odbiornika, które są ustawione względem siebie. Jeśli wiązka światła między dwoma urządzeniami zostanie przerwana, wyjście przełączające zintegrowane z odbiornikiem zmienia swój stan. 2 W przypadku czujnika odblaskowego nadajnik i odbiornik znajdują się w jednym urządzeniu. Nadawana wiązka światła jest odbijana do odbiornika przez odbłyśnik zamontowany naprzeciwko. Gdy tylko wiązka światła zostanie przerwana, wyjście przełączające zintegrowane z urządzeniem zmienia swój stan. 3. W przypadku czujnika światła nadajnik i odbiornik znajdują się w jednym urządzeniu. Nadawana wiązka światła jest odbijana przez wykrywany obiekt. Gdy tylko odbiornik wykryje odbite światło, wyjście przełączające zintegrowane z urządzeniem zmienia swój stan.

Właściwości elektryczne

| | |
|----------------------------------|--------------------|
| Projekt połączenia elektrycznego | Złącze wtykowe M12 |
| Liczba biegunów | 3 |
| Odległość przełączania | 0 - 70000 mm |
| Częstotliwość przełączania | 15 Hz |
| Podłączenie do wzmacniacza | Tak |

Właściwości mechaniczne

| | |
|--|-------------------------|
| Projekt | Cylinder, gwint |
| Konstrukcja odbiornika | Standardowa konstrukcja |
| Długość gwintu | 36 mm |
| Podziałka gwintu | 1 mm |
| Temperatura przechowywania | -40 - 80 °C |
| Długość | 55 mm |
| Odporność na wstrząsy | 30 g |
| Klasa ochrony (IP) | IP67 |
| Odporność na wibracje | 55 Hz |
| Materiał aktywnej powierzchni czujnika | Tworzywo sztuczne |
| Materiał obudowy | Stal nierdzewna |
| Wymiar gwintu | M12 |
| Temperatura otoczenia | -25 - 60 °C |

Właściwości optyczne

| | |
|------------------------|---------------------|
| Rodzaj światła | Światło podczerwone |
| Kształt wiązki światła | Punkt |
| Długość fali czujnika | 880 nm |
| Kąt otwarcia | 25 ° |

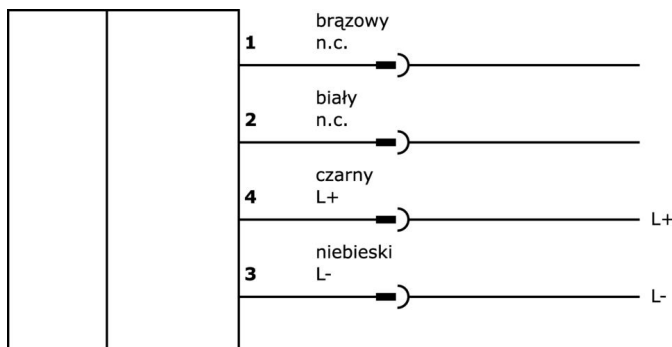
Klasyfikacja

| | |
|--------|---|
| ETIM 8 | EC002716 Przelotowy czujnik fotoelektryczny |
|--------|---|

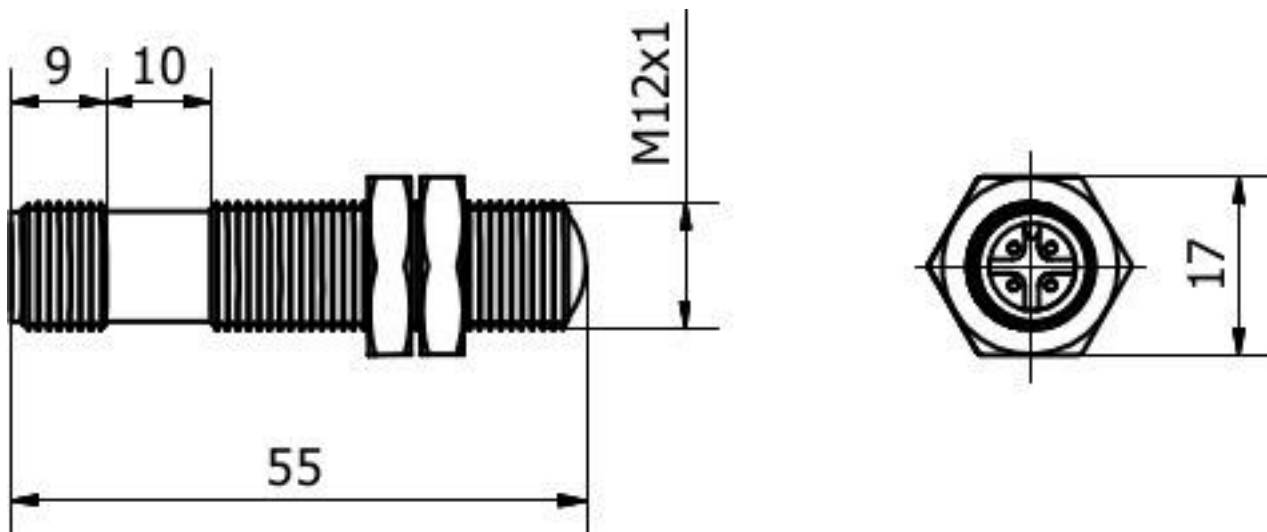
Więcej informacji

| | |
|---------------------------|--|
| Grupa produktów IPF | 101 Wysokowydajne bariery świetlne i wzmacniacze |
| Wymiary opakowania | 123 x 77 x 25 mm |
| Masa brutto | 40 g |
| Numer taryfy celnej | 85365019 |
| Numer WEEE | 40951076 |
| Zgodność z REACH | Tak |
| Zgodność z dyrektywą RoHS | Tak |

Schemat połączeń



Rysunek wymiarowy



Fragment programu akcesoriów

VK200021



Kabel połączeniowy, 2 m, gniazdo M12 3-stykowe kątowe, wolny koniec kabla, 3x0,34 mm², PUR (poliuretan), Ø4,3 mm, 250 V, -30-90°C, IP67, odporny na łańcuch wleczony i skręcanie, oleje i smary chłodzące, obszar spawania, bez silikonu

VK200025



Kabel połączeniowy, 2 m, gniazdo M12 3-stykowe proste, wolny koniec kabla, 3x0,34 mm², PUR (poliuretan), Ø4,3 mm, 250 V, -30-90°C, IP67, odporny na łańcuch wleczony i skręcanie, oleje i smary chłodzące, obszar spawania, bez silikonu

AY000115



Akcesoria Czujnik, zestaw montażowy, metalowy, przegub kulowy

AY000162



Akcesoria, magnes, Ø43 mm, neodymowo-żelazowo-borowy, gwint wewnętrzny M5, guma

VK003021



Gniazdo kablowe, kątowe, do samodzielnego montażu, połączenie śrubowe, Ø3-6,5mm, 4A, 60V, -25-90°C, gniazdo M12 5-stykowe, IP67, PBT

VK003025



Gniazdo kablowe, proste, do samodzielnego montażu, połączenie śrubowe, Ø3-6,5mm, 4A, 60V, -25-90°C, gniazdo M12 5-stykowe, IP67, PBT

VK003020



Gniazdo kablowe, kątowe, do samodzielnego montażu, połączenie śrubowe, Ø3-6,5mm, 4A, 240V, -25-90°C, gniazdo M12 4-stykowe, IP67, PBT

VK003024



Gniazdo kablowe, proste, do samodzielnego montażu, połączenie śrubowe, Ø3-6,5mm, 4A, 240V, -25-90°C, gniazdo M12 4-stykowe, IP67, PBT

AY000025



Akcesoria, nakrętka sześciokątna, M12x1, szerokość między płaskownikami 17 mm, mosiądz niklowany

Więcej akcesoriów można znaleźć na naszej stronie internetowej



Instalacja

Instalacja może być przeprowadzona wyłącznie przez wykwalifikowanego elektryka!



Usuwanie odpadów

Numer WEEE zgodnie z § 6 ust. 3 ElektroG: 40951076

Instrukcje bezpieczeństwa

/ Przed uruchomieniem należy upewnić się, że przestrzegane są wszystkie instrukcje bezpieczeństwa zawarte w dokumentacji produktu.

/ Korzystanie z tych produktów jest zabronione, jeśli mają one bezpośredni wpływ na bezpieczeństwo osobiste.