

## OE126020

### Barreiras de luz de elevado desempenho • Receptor não amplificado

Receptor de sensor fotoelétrico de alta potência, M12x1 55 de comprimento, modelo padrão, ligação ao amplificador, conector de ficha M12, IP67, VA+plástico

incluindo Mãe



Os sensores ópticos funcionam sem contacto. Detectam objectos independentemente das suas características (por exemplo, forma, cor, estrutura da superfície, material). O princípio básico de funcionamento baseia-se na transmissão e recepção de luz. Existem três versões diferentes: 1. O sensor de feixe de luz consiste em dois dispositivos separados, um transmissor e um receptor, que estão alinhados um com o outro. Se o feixe de luz entre os dois dispositivos for interrompido, a saída de comutação integrada no receptor altera o seu estado. 2. Com o sensor retrorreflector, o emissor e o receptor estão localizados num único dispositivo. O feixe de luz emitido é reflectido de volta para o receptor por um reflector que deve ser montado em frente ao dispositivo. Assim que o feixe de luz é interrompido, a saída de comutação integrada no dispositivo muda o seu estado. 3. Com o sensor de reflexão difusa, o emissor e o receptor estão num único dispositivo. O feixe de luz emitido é reflectido pelo objecto a ser detectado. Assim que o receptor detecta a luz reflectida, a saída de comutação integrada no dispositivo muda o seu estado.

#### Características eléctricas

Concepção da ligação eléctrica	Conector M12
Número de postes	3
Distância de comutação	0 - 70000 mm
Frequência de comutação	15 Hz
Ligação ao amplificador	Sim

#### Características mecânicas

Tipo	Cilindro, rosca
Concepção do receptor	Desenho standard
Comprimento da rosca	36 mm
Passo de linha	1 mm
Temperatura de armazenamento	-40 - 80 °C
Comprimento	55 mm
Resistência ao choque	30 g
Classe de protecção (IP)	IP67
Resistência à vibração	55 Hz
Material da superfície activa do sensor	Plástico
Material do invólucro	Aço inoxidável
Dimensão da rosca	M12
Temperatura ambiente	-25 - 60 °C

**Características ópticas**

Tipo de luz	Luz infravermelha
Forma do feixe de luz	Artigo
Comprimento de onda do sensor	880 nm
Ângulo de abertura	25 °

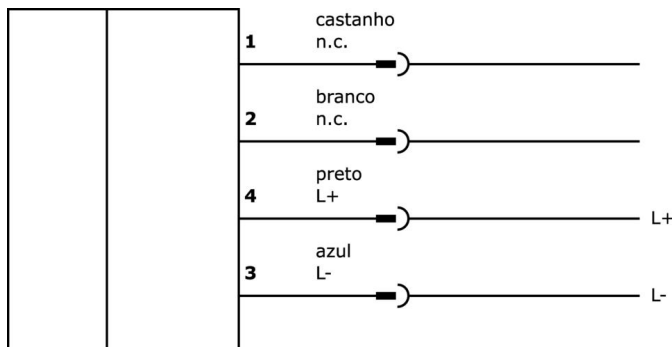
**Classificação**

ETIM 8	EC002716 Sensor fotoeléctrico de barreira
--------	---

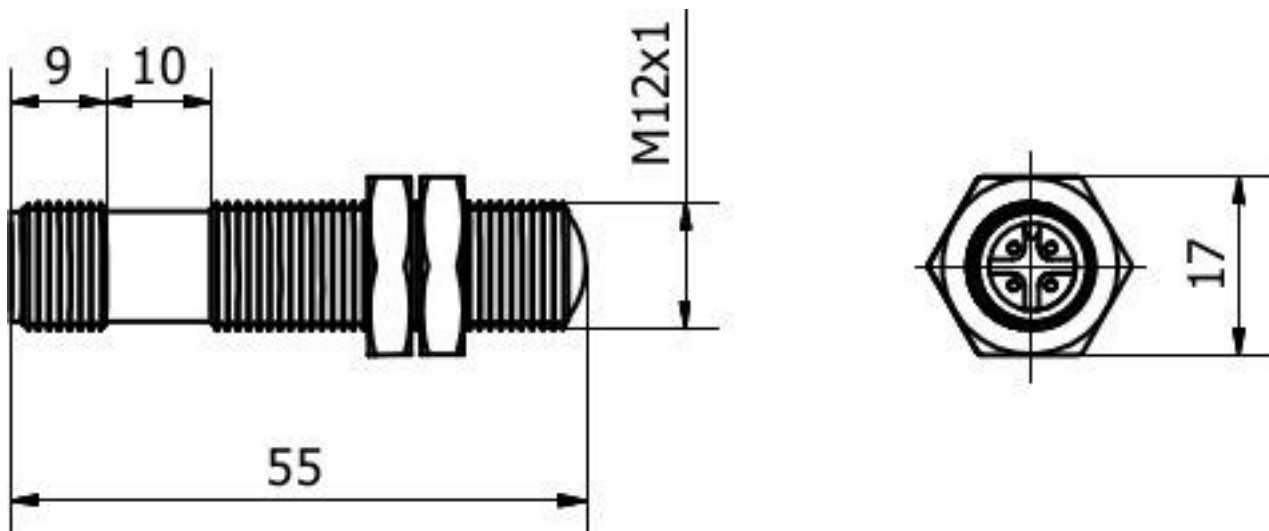
**Mais**

Grupo de produtos IPF	101 sensores e amplificadores de feixe contínuo de elevado desempenho
dimensões da embalagem	123 x 77 x 25 mm
Peso bruto	40 g
Número da pauta aduaneira	85365019
Número WEEE	40951076
Em conformidade com o REACH	Sim
Conformidade com RoHS	Sim

**Ligação**



**Desenho dimensional**



**Programa de acessórios de extracção**

**VK200021**



Cabo de ligação, 2m, M12 Fêmea (tomada) 3pinos Angular, Extremidade do condutor livre, 3x0,34mm<sup>2</sup>, PUR (Poliuretano), Ø4,3mm, 250V, -30-90°C, IP67, Adequado para corrente de arrasto e resistente à torção, Lubrificantes de óleo e de arrefecimento, Zona de soldadura, Sem silicone

**VK200025**



Cabo de ligação, 2m, M12 fêmea (tomada) 3 pinos rectos, extremidade do condutor livre, 3x0,34mm<sup>2</sup>, PUR (poliuretano), Ø4,3mm, 250V, -30-90°C, IP67, adequado para corrente de arrasto e resistente à torção, lubrificantes de óleo e de arrefecimento, área de soldadura, sem silicone

**AY000115**



sensor de acessórios, kit de fixação, Metal, junta esférica

**AY000162**



Acessórios, íman, Ø43mm, neodímio-ferro-boro, rosca interna M5, borracha

**VK003021**



Tomada de cabo, Angular, Adequado para auto-montagem, Ligação de parafuso, Ø3-6,5mm, 4A, 60V, -25-90°C, M12 Fêmea (tomada) 5 pinos, IP67, PBT

**VK003025**



Tomada de cabo, recta, adequada para auto-montagem, ligação de parafuso, Ø3-6,5mm, 4A, 60V, -25-90°C, M12 fêmea (tomada) 5 pinos, IP67, PBT

**VK003020**



Tomada de cabo, angular, auto-montagem, ligação de parafuso, Ø3-6,5mm, 4A, 240V, -25-90°C, tomada M12 de 4 pinos, IP67, PBT

**VK003024**



Tomada de cabo, recta, adequada para auto-montagem, ligação de parafuso, Ø3-6,5mm, 4A, 240V, -25-90°C, M12 fêmea (tomada) 4 pinos, IP67, PBT

**AY000025**



acessórios, Porca sextavada, M12x1, Tamanho da chave 17mm, Latão Niquelado

Pode encontrar mais acessórios na nossa página inicial



**Instalação**

A montagem / instalação só pode ser efectuada por um electricista qualificado!



**Eliminação**

Número WEEE de acordo com § 6 para. 3 ElektroG: 40951076

**Avisos de segurança**

/ Antes da primeira utilização, certifique-se de que segue todas as instruções de segurança que possam ser fornecidas nas informações sobre o produto.

/ Nunca utilize estes dispositivos em aplicações em que a segurança de uma pessoa dependa da sua funcionalidade.