

OE12A254

Sensores ópticos • Receptores de fotocélulas de barrera

Sensor óptico, receptor de barrera fotoeléctrica de barrera, M12x1 66lang, Sn: 6m, 15-30V CC, PNP NA, conector M12, IP67, latón niquelado+plástico, luz infrarroja

Inclusive Tuerca



Los sensores ópticos operan sin contacto. Estos detectan objetos independientemente de su naturaleza (p. ej. forma, color, estructura de la superficie, material). El modo de funcionamiento básico se basa en el envío y la recepción de luz. Se distinguen tres modelos: 1. La fotocélula de barrera está formada por dos equipos separados, un emisor y un receptor, los cuales están alineados entre sí. Cuando se interrumpe el haz de luz entre ambos equipos, la salida de conmutación integrada en el receptor cambia de estado. 2. En la fotocélula reflexiva el emisor y el receptor están dentro de un equipo. El haz de luz emitido se refleja en el receptor mediante un reflector que hay que montar enfrente. Cuando se interrumpe el haz de luz, la salida de conmutación integrada en el equipo cambia de estado. 3. En la fotocélula autorreflexiva, el emisor y el receptor están dentro de un equipo. El haz de luz emitido es reflejado por el objeto a detectar. En cuanto el receptor detecta la luz reflejada, la salida de conmutación integrada en el equipo cambia de estado.

Datos eléctricos

Pantalla	pantalla LED
Ejecución de la función de conmutación	Contacto NA
Versión de la conexión eléctrica	Conector M12
Versión de la salida de conmutación	PNP
Corriente de conmutación asignada	100 mA
A prueba de cortocircuitos	Sí
Corriente en vacío	35 mA
Receptor de la corriente en vacío	35 mA
Distancia de conmutación	0 - 6000 mm
Frecuencia de conmutación	150 Hz
Caída de tensión	2 V
Función de escaneo	de conmutación oscuridad
Con protección contra la inversión de polaridad	Sí
Tensión de servicio (CC)	15 - 30 V

Datos mecánicos

Diseño	Cilindro, rosca
Longitud de rosca	40 mm
Paso de rosca	1 mm
Longitud	66 mm
Superficie	niquelado
Resistencia a los choques	30 g
Grado de protección (IP)	IP67
Material de la superficie activa del sensor	Plástico
Material de la carcasa	Latón
Dimensión de la rosca	M12
Temperatura ambiente	-25 - 60 °C

Datos ópticos

Tipo de luz	Luz infrarroja
Forma del haz de luz	Punto
Longitud de onda del sensor	880 nm
Ángulo de apertura	12,5 °

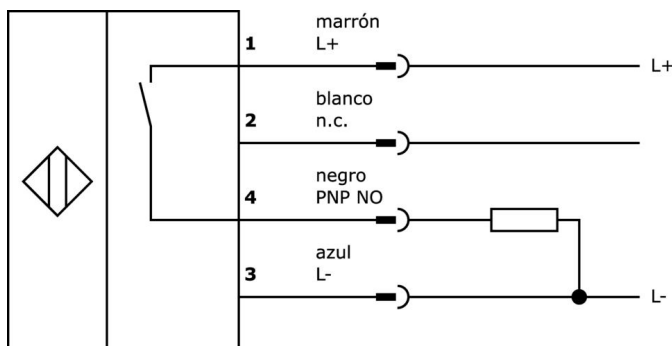
Clasificación

ETIM 8	EC002716 Barrera fotoeléctrica de barrera
--------	-------------------------------------------

Más

Grupo de productos ipf	101 Fococélulas de alto rendimiento y amplificadores
dimensiones de embalaje	123 x 77 x 25 mm
Peso bruto	40 g
Código arancelario	85365019
WEEE número	40951076
Conforme a REACH	Sí
Conforme a RoHS	Sí

Conexión



Extracto del programa de accesorios

AO000095



accesorios óptico, Dispositivo de purga de aire, Metal

AY000115



accesorios sensor, Kit de fijación, Metal, rótula

AY000162



Accesorios, imán, Ø43mm, neodimio-hierro-boro, rosca interior M5, goma

AY000025



accesorios, tuerca hexagonal, m12x1, entrecaras 17mm, latón niquelado

AY000032



accesorios sensor, Ø12mm, Aluminio, para sensor 12mm, para Montaje mural, Fijación con tornillos

AY000159



accesorios sensor, tubo de montaje, Ø12mm 200largo, aluminio anodizado

VK200021



cable de conexión, 2m, m12 hembra 3polos acodado, extremo del cable libre, 3x0,34mm², pur (poliuretano), Ø4,3mm, 250v, -30-90°C, ip67, apto para cadenas de arrastre y torsión, aceites y lubricantes refrigerantes, área de soldadura, sin silicona

VK200025



cable de conexión, 2m, m12 hembra 3polos recto, extremo del cable libre, 3x0,34mm², pur (poliuretano), Ø4,3mm, 250v, -30-90°C, ip67, apto para cadenas de arrastre y torsión, aceites y lubricantes refrigerantes, área de soldadura, sin silicona

OS12A253



Sensor óptico, sensor de barrera Transmisor, M12x1 66lang, Sn: 6m, 15-30V CC, conector M12 de 3 polos, IP67, latón niquelado+plástico, luz infrarroja

Encontrará más accesorios en nuestra [página web](#)



Montaje

El montaje/la instalación solo debe ser llevado a cabo por electricistas cualificados.



Eliminación de residuos

Número WEEE según § 6 párrafo 3 ElektroG: 40951076

Indicaciones de seguridad

! Antes de la puesta en marcha, asegúrese de que se han respetado todas las indicaciones de seguridad indicadas en la documentación del producto.

! El uso de estos productos está prohibido si tienen un efecto directo en la seguridad de las personas.