

OE12A254

Capteurs optiques • Récepteur barrage

Capteur optique, barrage Récepteur, M12x1 66lang, Sn : 6m, 15-30V DC, PNP NO, connecteur M12, IP67, laiton nickelé+plastique, lumière infrarouge

Y compris Mère



Les capteurs optiques fonctionnent sans contact. Ils détectent des objets, indépendamment de leur nature (p. ex. forme, couleur, structure de surface, matériau). Leur fonctionnement de base repose sur l'émission et la réception de lumière. On distingue trois variantes : 1. la barrière unidirectionnelle se compose de deux appareils distincts, un émetteur et un récepteur, qui sont alignés l'un sur l'autre. Lorsque le faisceau lumineux est interrompu entre les deux appareils, la sortie de commutation intégrée au récepteur change d'état. 2) Dans le cas du système réflex, l'émetteur et le récepteur se trouvent dans un seul appareil. Le faisceau lumineux émis est réfléchi sur le récepteur par un réflecteur qui doit être monté en face. Dès que le faisceau lumineux est interrompu, la sortie de commutation intégrée dans l'appareil change d'état. 3) Dans le cas de la cellule photoélectrique, l'émetteur et le récepteur se trouvent dans un seul appareil. Le faisceau lumineux émis est réfléchi par l'objet à détecter. Dès que le récepteur détecte la lumière réfléchie, la sortie de commutation intégrée dans l'appareil change d'état.

Caractéristiques électriques

Annonce	Indicateur LED
Exécution de la fonction de commutation	Contact à fermeture (NO)
Exécution du raccordement électrique	Connecteur M12
Version de la sortie de commutation	PNP
Courant de coupure assigné	100 mA
Résistant aux courts-circuits	Oui
Courant à vide	35 mA
Récepteur de courant à vide	35 mA
Distance de commutation	0 - 6000 mm
Fréquence de commutation	150 Hz
Chute de tension	2 V
Fonction tactile	commutation forcée
Protégé contre l'inversion de polarité	Oui
Tension de fonctionnement (DC)	15 - 30 V

Propriétés mécaniques

Forme de construction	Cylindre, filetage
Longueur du filetage	40 mm
Pas de vis	1 mm
Longueur	66 mm
Surface	nickelé
Résistance aux chocs	30 g
Indice de protection (IP)	IP67
Matériau de la surface active du capteur	Plastique
Matériau du boîtier	Laiton
Dimension du filetage	M12
Température ambiante	-25 - 60 °C

Propriétés optiques

Type de lumière	Lumière infrarouge
Forme du faisceau lumineux	Point
Longueur d'onde du capteur	880 nm
Angle d'ouverture	12,5 °

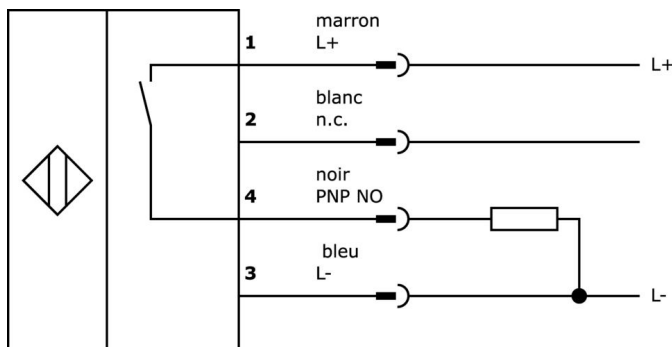
Classification

ETIM 8	EC002716 Barrière unidirectionnelle
--------	-------------------------------------

Autre

Groupe de produits IPF	101 Barrières lumineuses et amplificateurs haute performance
Dimensions de l'emballage	123 x 77 x 25 mm
Poids brut	40 g
Numéro de tarif douanier	85365019
Numéro WEEE	40951076
Conforme à REACH	Oui
Conforme à la directive RoHS	Oui

Schéma de connexion



Extrait de la gamme d'accessoires

AO000095



Accessoires Optique, dispositif de soufflage libre, métal

AY000115



Accessoires Capteur, kit de fixation, métal, rotule

AY000162



Accessoires, aimant, Ø43mm, néodyme-fer-bore, filetage femelle M5, caoutchouc

AY000025



Accessoires, écrou hexagonal, M12x1, ouverture de clé 17mm, laiton nickelé

AY000032



Accessoires Capteur, Ø12mm, aluminium, pour capteur 12mm, pour montage mural, fixation par vis

AY000159



Accessoires Capteur, tube de montage, Ø12mm 200long, aluminium anodisé/anodisé

VK200021



Câble de raccordement, 2m, prise M12 3 pôles coudée, extrémité de câble libre, 3x0,34mm², PUR (polyuréthane), Ø4,3mm, 250V, -30-90°C, IP67, résistant aux chaînes porte-câbles et à la torsion, huiles et lubrifiants de refroidissement, domaine de soudage, sans silicone

VK200025



Câble de raccordement, 2m, prise M12 3 pôles droit, extrémité de câble libre, 3x0,34mm², PUR (polyuréthane), Ø4,3mm, 250V, -30-90°C, IP67, résistant aux chaînes porte-câbles et à la torsion, huiles et fluides de coupe, domaine de soudage, sans silicone

OS12A253



Capteur optique, barrage émetteur, M12x1 66lang, Sn : 6m, 15-30V DC, connecteur M12 à 3 points, IP67, laiton nickelé+plastique, lumière infrarouge

Vous trouverez d'autres accessoires sur notre site Internet



Montage

Le montage / l'installation ne doit être effectué que par un électricien spécialisé !



Élimination

Numéro WEEE selon § 6 alinéa 3 ElektroG : 40951076

Consignes de sécurité

/ Avant la mise en service, veuillez vous assurer que toutes les consignes de sécurité figurant éventuellement dans la documentation du produit ont été respectées.

/ En cas d'impact direct sur la sécurité des personnes, l'utilisation de ces produits est interdite.