

## OE12A254

### Sensores ópticos • Sensores de feixe hertziano receptores

Sensor óptico, recetor de sensor fotoelétrico de barreira, M12x1 66lang, Sn: 6m, 15-30V DC, PNP NO, conector de ficha M12, IP67, latão niquelado+plástico, luz infravermelha

incluindo Mãe



Os sensores ópticos funcionam sem contacto. Detectam objectos independentemente das suas características (por exemplo, forma, cor, estrutura da superfície, material). O princípio básico de funcionamento baseia-se na transmissão e recepção de luz. Existem três versões diferentes: 1. O sensor de feixe de luz consiste em dois dispositivos separados, um transmissor e um receptor, que estão alinhados um com o outro. Se o feixe de luz entre os dois dispositivos for interrompido, a saída de comutação integrada no receptor altera o seu estado. 2. Com o sensor retrorreflector, o emissor e o receptor estão localizados num único dispositivo. O feixe de luz emitido é reflectido de volta para o receptor por um reflector que deve ser montado em frente ao dispositivo. Assim que o feixe de luz é interrompido, a saída de comutação integrada no dispositivo muda o seu estado. 3. Com o sensor de reflexão difusa, o emissor e o receptor estão num único dispositivo. O feixe de luz emitido é reflectido pelo objecto que deve ser detectado. Assim que o receptor detecta a luz reflectida, a saída de comutação integrada no dispositivo muda o seu estado.

#### Características eléctricas

Ecrã	Ecrã LED
Execução da função de comutação	Contacto normalmente aberto (NA)
Concepção da ligação eléctrica	Conector M12
Versão de saída de comutação	PNP
Corrente nominal de comutação	100 mA
À prova de curto-circuito	Sim
Corrente em vazio	35 mA
Receptor de corrente inactiva	35 mA
Distância de comutação	0 - 6000 mm
Frequência de comutação	150 Hz
Queda de tensão	2 V
Função táctil	comutação no escuro
Protecção contra polaridade inversa	Sim
Tensão de funcionamento (DC)	15 - 30 V

**Características mecânicas**

Tipo	Cilindro, rosca
Comprimento da rosca	40 mm
Passo de linha	1 mm
Comprimento	66 mm
Superfície	niquelado
Resistência ao choque	30 g
Classe de protecção (IP)	IP67
Material da superfície activa do sensor	Plástico
Material do invólucro	Latão
Dimensão da rosca	M12
Temperatura ambiente	-25 - 60 °C

**Características ópticas**

Tipo de luz	Luz infravermelha
Forma do feixe de luz	Artigo
Comprimento de onda do sensor	880 nm
Ângulo de abertura	12,5 °

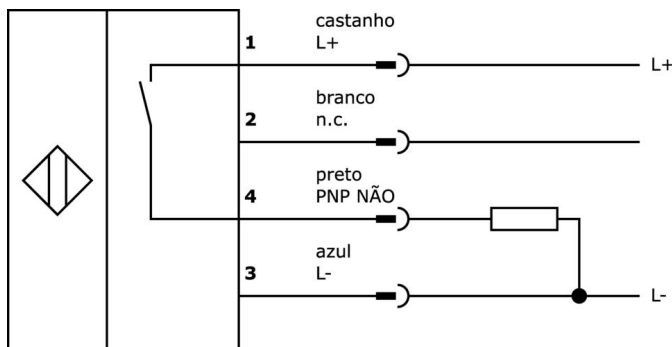
**Classificação**

ETIM 8	EC002716 Sensor fotoeléctrico de barreira
--------	---

**Mais**

Grupo de produtos IPF	101 sensores e amplificadores de feixe contínuo de elevado desempenho
dimensões da embalagem	123 x 77 x 25 mm
Peso bruto	40 g
Número da pauta aduaneira	85365019
Número WEEE	40951076
Em conformidade com o REACH	Sim
Conformidade com RoHS	Sim

**Ligação**



**Programa de acessórios de extracção**

**AO000095**



acessórios ópticos, Bocal de ar de limpeza, Metal

**AY000115**



sensor de acessórios, kit de fixação, Metal, junta esférica

**AY000162**



Acessórios, íman, Ø43mm, neodímio-ferro-boro, rosca interna M5, borracha

**AY000025**



acessórios, Porca sextavada, M12x1, Tamanho da chave 17mm, Latão Niquelado

**AY000032**



acessórios sensor, Ø12mm, Alumínio, Para sensor 12mm, para Fixação na parede, Fixação com parafusos

**AY000159**



acessórios sensor, Tubo de montagem, Ø12mm 200long, Alumínio Anodizado

**VK200021**



Cabo de ligação, 2m, M12 Fêmea (tomada) 3pinos Angular, Extremidade do condutor livre, 3x0,34mm<sup>2</sup>, PUR (Poliuretano), Ø4,3mm, 250V, -30-90°C, IP67, Adequado para corrente de arrasto e resistente à torção, Lubrificantes de óleo e de arrefecimento, Zona de soldadura, Sem silicone

**VK200025**



Cabo de ligação, 2m, M12 fêmea (tomada) 3 pinos rectos, extremidade do condutor livre, 3x0,34mm<sup>2</sup>, PUR (poliuretano), Ø4,3mm, 250V, -30-90°C, IP67, adequado para corrente de arrasto e resistente à torção, lubrificantes de óleo e de arrefecimento, área de soldadura, sem silicone

**OS12A253**



Sensor ótico, sensor de passagem Transmissor, M12x1 66lang, Sn: 6m, 15-30V DC, conector M12 de 3 pinos, IP67, latão niquelado+plástico, luz infravermelha

Pode encontrar mais acessórios na nossa página inicial



**Instalação**

A montagem / instalação só pode ser efectuada por um electricista qualificado!



**Eliminação**

Número WEEE de acordo com § 6 para. 3 ElektroG: 40951076

**Avisos de segurança**

/ Antes da primeira utilização, certifique-se de que segue todas as instruções de segurança que possam ser fornecidas nas informações sobre o produto.

/ Nunca utilize estes dispositivos em aplicações em que a segurança de uma pessoa dependa da sua funcionalidade.