

OE12A254

光学传感器 • 穿透式传感器接收器

光学传感器，光束光电传感器接收器，M12x1 66lang，Sn：6m，15-30V DC，PNP NO，M12 插头连接器，IP67，镀镍黄铜+塑料，红外光

包括 坚果



光学传感器的功能是无接触的。它们检测物体，与它们的特性（如形状、颜色、表面结构、材料）无关。其基本工作原理是基于光的传输和接收。有三种不同的版本。1.穿透式传感器由两个独立的装置组成，一个是发射器，一个是接收器，它们相互对准。如果这两个设备之间的光束被中断，集成在接收器中的开关输出就会改变其状态。2.2.使用逆反射式传感器，发射器和接收器位于一个设备中。发出的光束被安装在设备对面的反射器反射回接收器。一旦光束被打断，集成在设备中的开关输出就会改变其状态。3.3.使用漫反射传感器，发射器和接收器都在一个设备中。发出的光束被要检测的物体所反射。一旦接收器检测到反射光，集成在设备中的开关输出就会改变其状态。

电气特性

显示	LED显示屏
开关功能的类型	常开触点(NO)
电气连接的类型	连接器M12
开关输出的类型	PNP
额定开关电流	100 毫安
短路保护	是
空载电流	35 毫安
空载电流，接收器	35 毫安
切换距离	0 - 6000 mm
开关频率	150 Hz
电压下降	2 V
扫描功能	暗开关
反向极性保护	是
工作电压 (DC)	15 - 30 V

机械特征

设计	圆筒，有螺纹的
螺纹长度	40 mm
螺纹间距	1 mm
长度	66 mm
表面	镀镍
抗冲击性	30 g
保护程度 (IP)	IP67
传感器的有效区域材料	塑胶
外壳材料	黄铜
导光板	M12
环境温度	-25 - 60 °C

光学特征

光源	红外线光
光束形式	观点
传感器的波长	880 纳米
光束扩散的角度	12.5 °

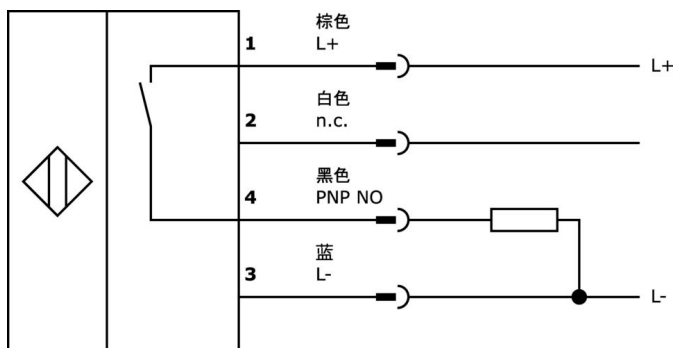
种类

ETIM 8	EC002716 穿透式光电传感器
--------	-------------------

更多

IPF产品组	101个高性能的穿透式传感器和放大器
包装尺寸	123 x 77 x 25 mm
总重量	40 g
海关税号	85365019
WEEE编号	40951076
适应性强	是
符合RoHS标准	是

连接



摘录配件方案

AO000095



光学配件, 清洁空气喷嘴, 金属

AY000115



附件传感器, 夹具套件, 金属, 球状接头

AY000162



配件, 磁铁, $\varnothing 43\text{mm}$, 钕铁硼, 内螺纹 M5, 橡胶

AY000025



配件, 六角螺母, M12x1, 扳手尺寸17mm, 黄铜镀镍

AY000032



配件传感器, $\varnothing 12\text{mm}$, 铝, 用于传感器12mm, 用于墙面安装, 螺钉安装

AY000159



配件传感器, 安装管, $\varnothing 12\text{mm}$ 200long, 铝阳极氧化处理

VK200021



连接电缆, 2米, M12母型 (插座) 3针角型, 自由导体端, $3 \times 0.34\text{mm}^2$, PUR (聚氨酯), $\varnothing 4.3\text{mm}$, 250V, -30-90°C, IP67, 适用于拖链和抗扭, 油和冷却润滑剂, 焊接区, 无硅。

VK200025



连接电缆, 2米, M12母 (插座) 3针直头, 自由导体端, $3 \times 0.34\text{mm}^2$, PUR (聚氨酯), $\varnothing 4.3\text{mm}$, 250V, -30-90°C, IP67, 适用于拖链和抗扭, 油和冷却润滑剂, 焊接区, 无硅酮

OS12A253



光学传感器, 穿透式传感器发射器, M12x1 66lang, Sn: 6m, 15-30V DC, M12 插入式连接器 3针, IP67, 镀镍黄铜+塑料, 红外光

您可以在我们的主页上找到更多配件



安装
安装工作只能由合格的电工来完成!



废弃处理
根据第 6 条第 3 款 ElektroG 规定的 WEEE 编号: 40951076

安全警告

! 在初始操作之前, 请确保遵循产品信息中可能提供的所有安全说明。

! 切勿在人的安全取决于其功能的应用中使用这些设备。