

OE130170

Optische Sensoren • Einweglichtschranken Empfänger

Sensor Optisch, Einweglichtschranke Empfänger, 64x12x12mm, Sn: 1m, 10-35V DC, PNP NO, M8-Steckverbinder, IP65, Messing vernickelt+Kunststoff, Infrarotlicht



Optische Sensoren arbeiten berührungslos. Sie erfassen Objekte, unabhängig von ihrer Beschaffenheit (z.B. Form, Farbe, Oberflächenstruktur, Material). Die grundsätzliche Funktionsweise beruht auf dem Senden und Empfangen von Licht. Es werden drei Varianten unterschieden: 1. Die Einweglichtschranke besteht aus zwei separaten Geräten, einem Sender und einem Empfänger, die aufeinander ausgerichtet werden. Wenn der Lichtstrahl zwischen beiden Geräten unterbrochen wird, wechselt der im Empfänger integrierte Schaltausgang seinen Zustand. 2. Bei der Reflexlichtschranke befinden sich Sender und Empfänger in einem Gerät. Der gesendete Lichtstrahl wird von einem gegenüber zu montierenden Reflektor auf den Empfänger reflektiert. Sobald der Lichtstrahl unterbrochen wird wechselt der im Gerät integrierte Schaltausgang seinen Zustand. 3. Beim Lichttaster befinden sich Sender und Empfänger in einem Gerät. Der gesendete Lichtstrahl wird vom zu erfassenden Objekt reflektiert. Sobald der Empfänger das reflektierte Licht erfasst, wechselt der im Gerät integrierte Schaltausgang seinen Zustand.

Elektrische Eigenschaften

Ansprechzeit	5 ms
Anzeige	LED-Anzeige
Ausführung der Schaltfunktion	Schließer (NO)
Ausführung des elektrischen Anschlusses	Steckverbinder M8
Ausführung des Schaltausgangs	PNP
Bemessungsschaltstrom	200 mA
Bereitschaftsverzögerung	15 ms
Kurzschlussfest	Ja
Leerlaufstrom	30 mA
Leerlaufstrom-Empfänger	30 mA
Schaltabstand	0 - 1000 mm
Schaltfrequenz	100 Hz
Spannungsabfall	2 V
Tastfunktion	dunkelschaltend
Verpolungssicher	Ja
Abfallzeit	5 ms
Betriebsspannung (DC)	10 - 35 V

Mechanische Eigenschaften

Bauform	Quader
Breite	12 mm
Höhe	64 mm
Länge	12 mm
Oberfläche	vernickelt
Schutzart (IP)	IP65
Werkstoff der aktiven Fläche	Kunststoff
Werkstoff des Gehäuses	Messing
Umgebungstemperatur	-5 - 70 °C

Optische Eigenschaften

Lichtart	Infrarotlicht
Lichtstrahlform	Punkt
Wellenlänge der Lichtquelle	880 nm

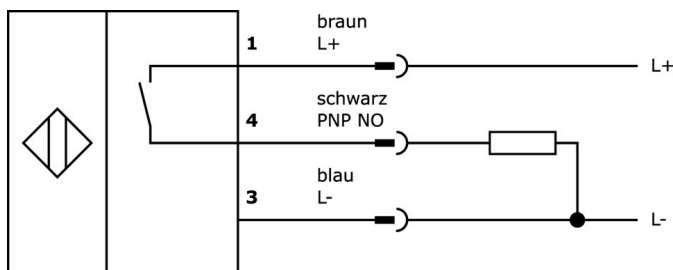
Klassifizierung

ETIM 8	EC002716 Einweg-Lichtschanke
--------	------------------------------

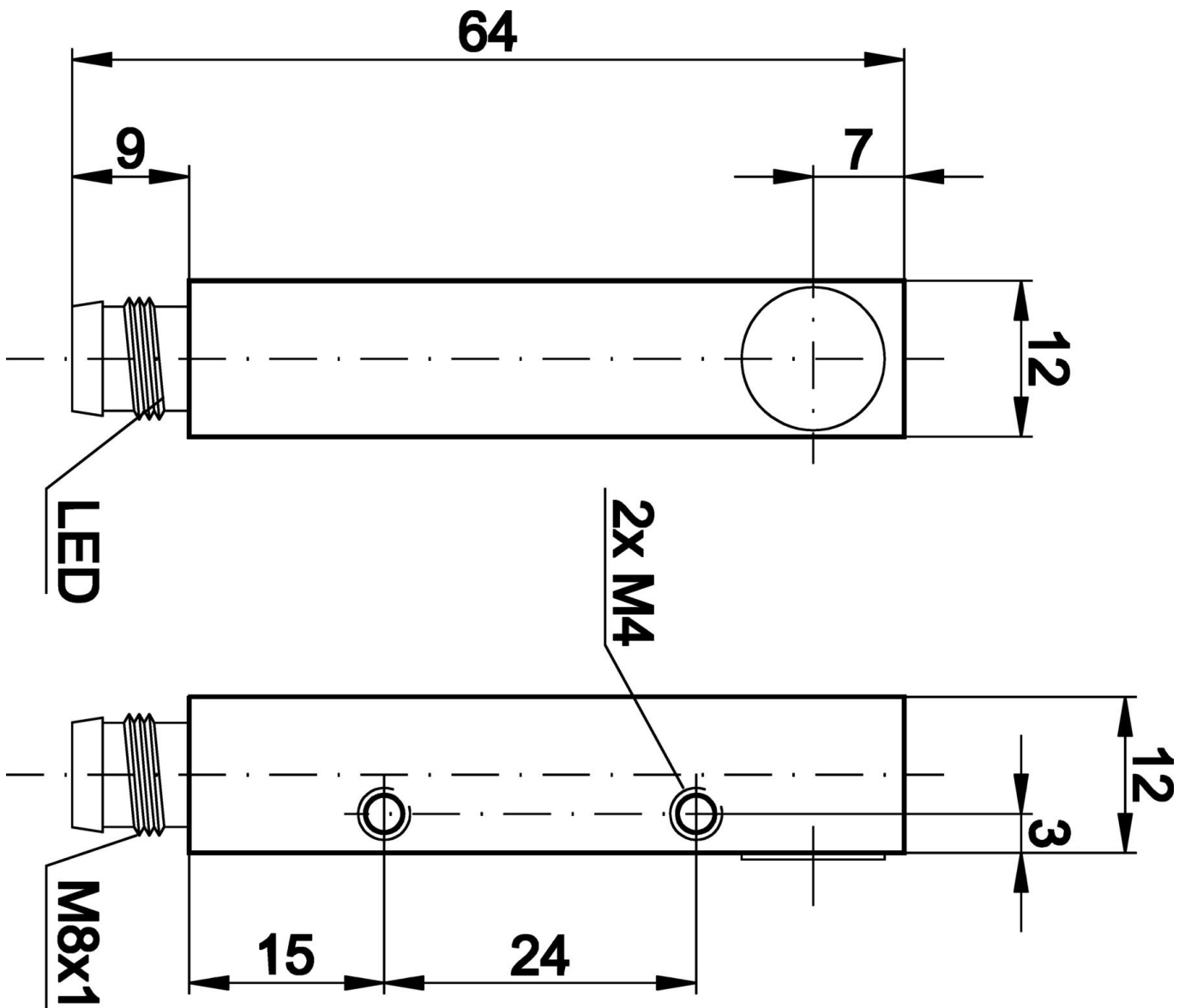
Weiteres

IPF Produktgruppe	100 Optische Sensoren
Verpackungsmaße	123 x 77 x 25 mm
Bruttogewicht	46 g
Zolltarifnummer	85365019
WEEE-Nummer	40951076
POP-konform	Ja
REACH-konform	Ja
RoHS konform	Ja

Anschlussbild



Massbild



Auszug Zubehörprogramm

VK200271



Anschlussleitung, 2m, M8 Dose
3polig abgewinkelt, freies
Leitungsende, 3x0,34mm², PUR
(Polyurethan), Ø4,3mm, -30-90°C,
IP67, LED, Schleppketten- und
torsionsfähig, Öle und
Kühlschmiermittel,
Schweißbereich, Silikonfrei

VK500271



Anschlussleitung, 5m, M8 Dose
3polig abgewinkelt, freies
Leitungsende 3polig, 3x0,34mm²,
PUR (Polyurethan), Ø4,3mm, -30-
90°C, IP67, LED, Schleppketten-
und torsionsfähig, Öle und
Kühlschmiermittel,
Schweißbereich, Silikonfrei

VK030F80



Verbindungsleitung, 0,3m, M8
Dose 3polig abgewinkelt, M12
Stecker 3polig gerade, 3x0,34mm²,
PUR (Polyurethan), 60V, IP67,
Schleppketten- und torsionsfähig,
Öle und Kühlschmiermittel,
Schweißbereich, Silikonfrei

VK030F84



Verbindungsleitung, 0,3m, M8
Dose 3polig gerade, M12 Stecker
3polig gerade, 3x0,34mm², PUR
(Polyurethan), 60V, IP67,
Schleppketten- und torsionsfähig,
Öle und Kühlschmiermittel,
Schweißbereich, Silikonfrei

VK003070



Kabeldose, abgewinkelt,
Selbstkonfektionierbar,
Lötanschluss, Ø3,5-5mm, 4A, 60V,
-40-85°C, M8 Dose 3polig, IP67,
Messing

VK003074



Kabeldose, gerade,
Selbstkonfektionierbar,
Lötanschluss, Ø3,5-5mm, 4A, 60V,
-40-85°C, M8 Dose 3polig, IP67,
Messing

VK030F82



Verbindungsleitung, 0,3m, M8
Dose 3polig abgewinkelt, M12
Stecker 3polig gerade, 3x0,34mm²,
PUR (Polyurethan), IP67, LED,
Schleppketten- und torsionsfähig,
Öle und Kühlschmiermittel,
Schweißbereich, Silikonfrei

VK060F82



Verbindungsleitung, 0,6m, M8
Dose 3polig abgewinkelt, M12
Stecker 3polig gerade, 3x0,34mm²,
PUR (Polyurethan), IP67, LED,
Schleppketten- und torsionsfähig,
Öle und Kühlschmiermittel,
Schweißbereich, Silikonfrei

AY000058



Zubehör Sensor,
Befestigungswinkel, M4x0,7
12lang, Befestigungsmaterial für
Sensor, Winkel, Aluminium

Weiteres Zubehör finden Sie auf unserer Homepage



Einbau

Einbau / Installation darf nur durch eine
Elektrofachkraft erfolgen!



Entsorgung

WEEE-Nummer gemäß § 6 Abs. 3 ElektroG:
40951076

Sicherheitshinweise

/ Bitte vergewissern Sie sich vor Inbetriebnahme, dass alle ggf. in der Produktdokumentation aufgeführten
Sicherheitshinweise beachtet wurden.

/ Bei direkter Auswirkung auf die Personensicherheit ist die Anwendung dieser Produkte untersagt.