

OE130170

Capteurs optiques • Récepteur barrage

Capteur Optique, Barrière unidirectionnelle Récepteur, 64x12x12mm, Sn : 1m, 10-35V DC, PNP NO, connecteur M8, IP65, laiton nickelé+plastique, lumière infrarouge



Les capteurs optiques fonctionnent sans contact. Ils détectent des objets, indépendamment de leur nature (par ex. forme, couleur, structure de surface, matériau). Leur fonctionnement de base repose sur l'émission et la réception de lumière. On distingue trois variantes : 1. la barrière unidirectionnelle se compose de deux appareils séparés, un émetteur et un récepteur, qui sont alignés l'un sur l'autre. Lorsque le faisceau lumineux est interrompu entre les deux appareils, la sortie de commutation intégrée au récepteur change d'état. 2) Dans le cas du système réflex, l'émetteur et le récepteur se trouvent dans un seul appareil. Le faisceau lumineux émis est réfléchi sur le récepteur par un réflecteur qui doit être monté en face. Dès que le faisceau lumineux est interrompu, la sortie de commutation intégrée dans l'appareil change d'état. 3) Dans le cas de la cellule photoélectrique, l'émetteur et le récepteur se trouvent dans un seul appareil. Le faisceau lumineux émis est réfléchi par l'objet à détecter. Dès que le récepteur détecte la lumière réfléchie, la sortie de commutation intégrée dans l'appareil change d'état.

Caractéristiques électriques

Temps de réponse	5 ms
Annonce	Indicateur LED
Exécution de la fonction de commutation	Contact à fermeture (NO)
Exécution du raccordement électrique	Connecteur M8
Version de la sortie de commutation	PNP
Courant de coupure assigné	200 mA
Délai de disponibilité	15 ms
Résistant aux courts-circuits	Oui
Courant à vide	30 mA
Récepteur de courant à vide	30 mA
Distance de commutation	0 - 1000 mm
Fréquence de commutation	100 Hz
Chute de tension	2 V
Fonction tactile	commutation forcée
Protégé contre l'inversion de polarité	Oui
Temps de chute	5 ms
Tension de fonctionnement (DC)	10 - 35 V

Propriétés mécaniques

Forme de construction	Parallépipède rectangle
Largeur	12 mm
Hauteur	64 mm
Longueur	12 mm
Surface	nickelé
Indice de protection (IP)	IP65
Matériau de la surface active du capteur	Plastique
Matériau du boîtier	Laiton
Température ambiante	-5 - 70 °C

Propriétés optiques

Type de lumière	Lumière infrarouge
Forme du faisceau lumineux	Point
Longueur d'onde du capteur	880 nm

Classification

ETIM 8	EC002716 Barrière unidirectionnelle
--------	-------------------------------------

Autre

Groupe de produits IPF	100 Capteurs optiques
Dimensions de l'emballage	123 x 77 x 25 mm
Poids brut	46 g
Numéro de tarif douanier	85365019
Numéro WEEE	40951076
Conforme au POP	Oui
Conforme à REACH	Oui
Conforme à la directive RoHS	Oui

Schéma de connexion

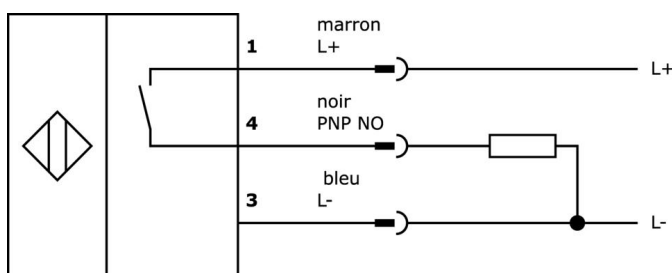
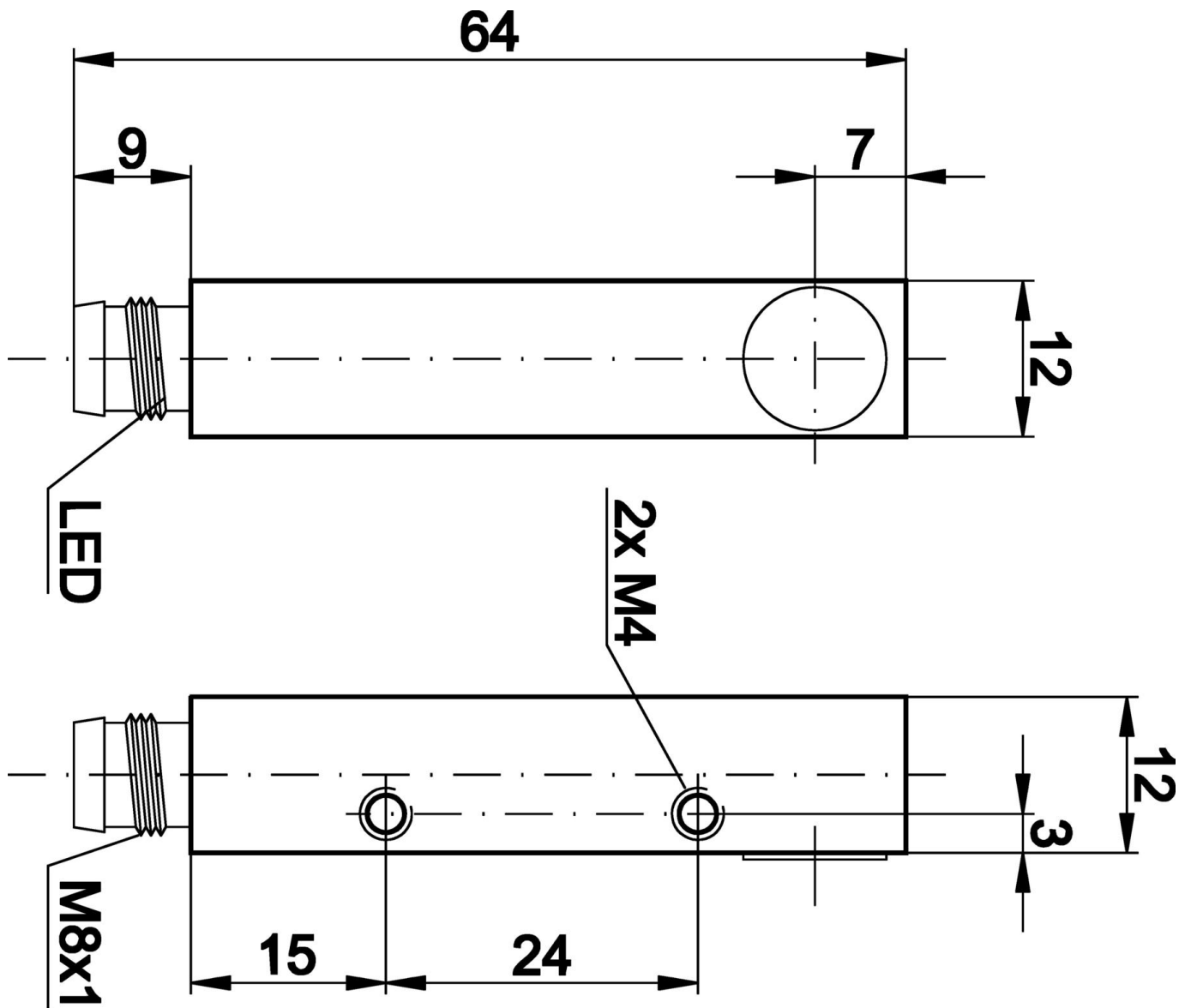


Schéma d'encombrement



Extrait de la gamme d'accessoires

VK200271



Câble de raccordement, 2m, prise M8 3 pôles coudée, extrémité de câble libre, 3x0,34mm², PUR (polyuréthane), Ø4,3mm, -30-90°C, IP67, LED, résistant aux chaînes porte-câbles et à la torsion, huiles et lubrifiants de refroidissement, domaine de soudage, sans silicone

VK500271



Câble de raccordement, 5m, prise M8 3 pôles coudée, extrémité libre du câble 3 pôles, 3x0,34mm², PUR (polyuréthane), Ø4,3mm, -30-90°C, IP67, LED, résistant aux chaînes porte-câbles et à la torsion, huiles et lubrifiants de refroidissement, domaine de soudage, sans silicone

VK030F80



Câble de raccordement, 0,3m, prise M8 à 3 pôles coudée, prise M12 à 3 pôles droite, 3x0,34mm², PUR (polyuréthane), 60V, IP67, résistant aux chaînes porte-câbles et à la torsion, huiles et fluides de coupe, domaine de soudure, sans silicone

VK030F84



Câble de raccordement, 0,3m, prise M8 3 pôles droit, prise M12 3 pôles droit, 3x0,34mm², PUR (polyuréthane), 60V, IP67, résistant aux chaînes porte-câbles et à la torsion, huiles et réfrigérants lubrifiants, domaine de soudage, sans silicone

VK003070



Prise de câble, coudée, à confectionner soi-même, connexion soudée, Ø3,5-5mm, 4A, 60V, -40-85°C, prise M8 à 3 pôles, IP67, laiton

VK003074



Prise de câble, droite, à confectionner soi-même, connexion soudée, Ø3,5-5mm, 4A, 60V, -40-85°C, prise M8 à 3 pôles, IP67, laiton

VK030F82



Câble de raccordement, 0,3m, prise M8 à 3 pôles coudée, prise M12 à 3 pôles droite, 3x0,34mm², PUR (polyuréthane), IP67, LED, résistant aux chaînes porte-câbles et à la torsion, huiles et fluides de coupe, domaine de soudage, sans silicone

VK060F82



Câble de raccordement, 0,6m, prise M8 à 3 pôles coudée, prise M12 à 3 pôles droite, 3x0,34mm², PUR (polyuréthane), IP67, LED, résistant aux chaînes porte-câbles et à la torsion, huiles et fluides de coupe, domaine de soudage, sans silicone

AY000058



Accessoires capteur, équerre de fixation, M4x0,7 12long, matériel de fixation pour capteur, équerre, aluminium

Vous trouverez d'autres accessoires sur notre site Internet



Montage

Le montage / l'installation ne doit être effectué que par un électricien spécialisé !



Élimination

Numéro WEEE selon § 6 alinéa 3 ElektroG : 40951076

Consignes de sécurité

/ Avant la mise en service, veuillez vous assurer que toutes les consignes de sécurité figurant éventuellement dans la documentation du produit ont été respectées.

/ En cas d'impact direct sur la sécurité des personnes, l'utilisation de ces produits est interdite.