

## OE130170

### 光学传感器 • 穿透式传感器接收器

光学传感器, 穿透式传感器接收器, 64x12x12mm, Sn : 1m, 10-35V DC, PNP NO, M8 连接器, IP65, 镀镍黄铜+塑料, 红外光



光学传感器的功能是无接触的。它们检测物体, 与它们的特性 ( 如形状、颜色、表面结构、材料 ) 无关。其基本工作原理是基于光的传输和接收。有三种不同的版本。1.穿透式传感器由两个独立的设备组成, 一个是发射器, 一个是接收器, 它们相互对准。如果这两个设备之间的光束被中断, 集成在接收器中的开关输出就会改变其状态。2.2.使用逆反射式传感器, 发射器和接收器位于一个设备中。发出的光束被安装在设备对面的反射器反射回接收器。一旦光束被打断, 集成在设备中的开关输出就会改变其状态。3.3.使用漫反射传感器, 发射器和接收器都在一个设备中。发出的光束被要检测的物体所反射。一旦接收器检测到反射光, 集成在设备中的开关输出就会改变其状态。

#### 电气特性

响应/衰减时间	5 毫秒
显示	LED显示屏
开关功能的类型	常开触点(NO)
电气连接的类型	连接器M8
开关输出的类型	PNP
额定开关电流	200 毫安
准备就绪的延迟	15 毫秒
短路保护	是
空载电流	30 毫安
空载电流, 接收器	30 毫安
切换距离	0 - 1000 mm
开关频率	100 Hz
电压下降	2 V
扫描功能	暗开关
反向极性保护	是
衰减时间	5 毫秒
工作电压 ( DC )	10 - 35 V

**机械特征**

设计	长方体
宽度	12 mm
高度	64 mm
长度	12 mm
表面	镀镍
保护程度 ( IP )	IP65
传感器的有效区域材料	塑胶
外壳材料	黄铜
环境温度	-5 - 70 °C

**光学特征**

光源	红外线光
光束形式	观点
传感器的波长	880 纳米

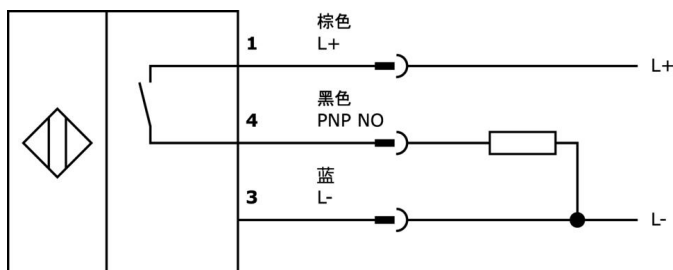
**种类**

ETIM 8	EC002716 穿透式光电传感器
--------	-------------------

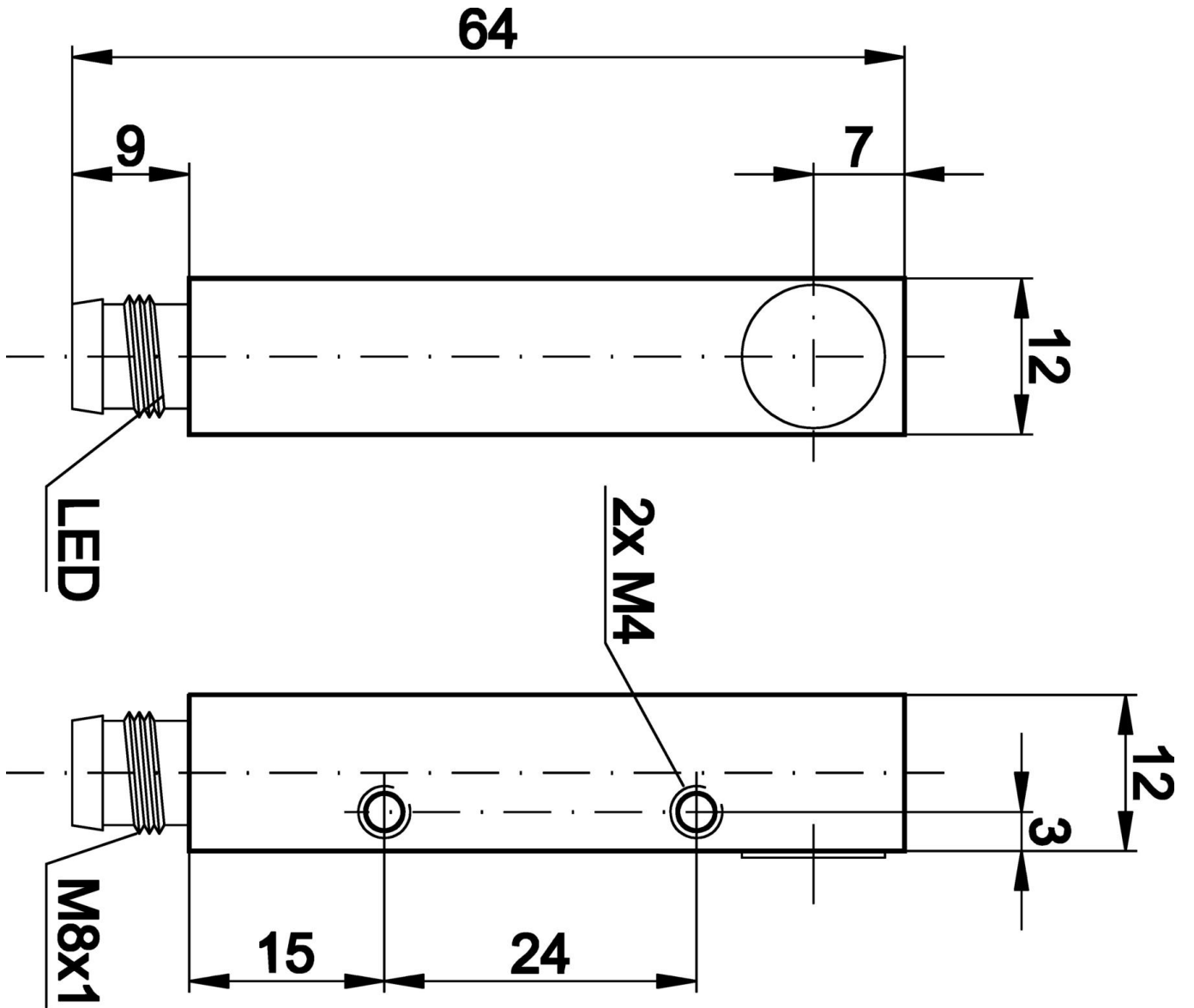
**更多**

IPF产品组	100个光学传感器
包装尺寸	123 x 77 x 25 mm
总重量	46 g
海关税号	85365019
WEEE编号	40951076
符合POP要求	是
适应性强	是
符合RoHS标准	是

**连接**



尺寸图



摘录配件方案

**VK200271**



连接电缆, 2米, M8母型 (插座) 3针角型, 自由导体端, 3x0.34mm<sup>2</sup>, PUR (聚氨酯), Ø4.3mm, -30-90°C, IP67, 带LED显示, 适用于拖链和抗扭, 油和冷却润滑剂, 焊接区, 硅橡胶, 可用于焊接。

**VK500271**



连接电缆, 5米, M8母 (插座) 3针角形, 自由导体端3针, 3x0.34mm<sup>2</sup>, PUR (聚氨酯), Ø4.3mm, -30-90°C, IP67, 带LED显示, 适用于拖链和抗扭, 油和冷却润滑剂, 焊接区域, S...

**VK030F80**



连接电缆, 0.3米, M8插座3针斜面, M12插头3针直面, 3x0.34mm<sup>2</sup>, PUR (聚氨酯), 60V, IP67, 耐拖链和扭转, 耐油和冷却润滑剂, 焊接区, 无硅树脂

**VK030F84**



连接电缆, 0.3米, M8插座3针直插, M12插头3针直插, 3x0.34mm<sup>2</sup>, PUR (聚氨酯), 60V, IP67, 耐拖链和扭转, 耐油和冷却润滑剂, 焊接区, 无硅树脂

**VK003070**



电缆插座, 有角度, 适合自装, 焊接连接, Ø3.5-5mm, 4A, 60V, -40-85°C, M8母 (插座) 3针, IP67, 黄铜

**VK003074**



电缆插座, 直形, 适合自行组装, 焊接连接, Ø3.5-5mm, 4A, 60V, -40-85°C, M8母 (插座) 3针, IP67, 黄铜

**VK030F82**



连接电缆, 0.3米, M8插座3针斜面, M12插头3针直面, 3x0.34mm<sup>2</sup>, PUR (聚氨酯), IP67, LED, 抗拖链和扭转, 耐油和冷却润滑剂, 焊接区, 无硅树脂

**VK060F82**



连接电缆, 0.6米, M8插座3针斜面, M12插头3针直面, 3x0.34mm<sup>2</sup>, PUR (聚氨酯), IP67, LED, 抗拖链和扭转, 耐油和冷却润滑剂, 焊接区, 无硅树脂

**AY000058**



附件传感器, 安装角架, M4x0.7 12long, 传感器的安装材料, 支架, 铝合金

您可以在我们的主页上找到更多配件



**安装**  
安装工作只能由合格的电工来完成!



**废弃处理**  
根据第 6 条第 3 款 ElektroG 规定的 WEEE 编号: 40951076

安全警告

! 在初始操作之前, 请确保遵循产品信息中可能提供的所有安全说明。

! 切勿在人的安全取决于其功能的应用中使用这些设备。