

OE130171

Optické senzory • Jednocestné světelné závory – přijímače

Senzor Optický, průchozí sensorový přijímač, 69x12x12mm, Sn: 1m, 10-35V DC, PNP NO, konektor M8, IP65, mosaz poniklovaná (n-pltd) + plast, infračervené světlo



Optické snímače pracují bezkontaktně. Zachycují objekty bez ohledu na jejich vlastnosti (např. tvar, barvu, strukturu povrchu, materiál). Jejich základní funkčnost je založena na přenosu a příjmu světla. Rozlišují se tři varianty: 1. Jednocestná světelná závora se skládá ze dvou oddělených zařízení, vysílače a přijímače, které jsou navzájem sladěny. Když je světelný paprsek mezi oběma zařízeními přerušen, spínací výstup integrovaný v přijímači mění jeho stav. 2. V případě odrazové světelné závory se vysílač a přijímač nacházejí v jednom zařízení. Vysílaný světelný paprsek je odražen reflektorem, který je namontován na přijímači. Jakmile je světelný paprsek přerušený, přepínací výstup integrovaný do zařízení změní jeho stav. 3. V případě světelného tlačítka se vysílač a přijímač nachází v jednom zařízení. Vysílaný světelný paprsek se odráží od objektu, který je detekován. Jakmile přijímač detekuje odražené světlo, spínací výstup integrovaný v přístroji změní jeho stav.

Elektrické vlastnosti

Odezva/doba poklesu	5 ms
Zobrazení	LED displej
Provedení spínací funkce	Spínací kontakt (NO)
Provedení elektrické přípojky	Konektor M8
Provedení spínacího výstupu	PNP
Jmenovitý spínací proud	200 mA
Zpoždění připravenosti	15 ms
Postup nastavení	Potenciometry
Odolné proti zkratům	Ano
Proud naprázdno	30 mA
Přijímač proudu naprázdno	30 mA
Snímací rozsah	0 - 1000 mm
Frekvence spínání	500 Hz
Pokles napětí	2 V
Snímací funkce	tmou přepínaný/fázovaný
Chráněné proti přepólování	Ano
Doba poklesu	5 ms
Provozní napětí (DC)	10 - 35 V
Výstupní funkce	Spínací bod

Mechanické vlastnosti

Design	Kvádr
Šířka	12 mm
Výška	69 mm
Délka	12 mm
Povrch	niklovaný
Druh krytí (IP)	IP65
Materiál aktivní plochy snímače	Plast
Materiál krytu	Mosaz
Okolní teplota	-5 - 70 °C

Optické vlastnosti

Druh světla	Infračervené světlo
Tvar světelného paprsku	Bod
Vlnová délka snímače	880 nm

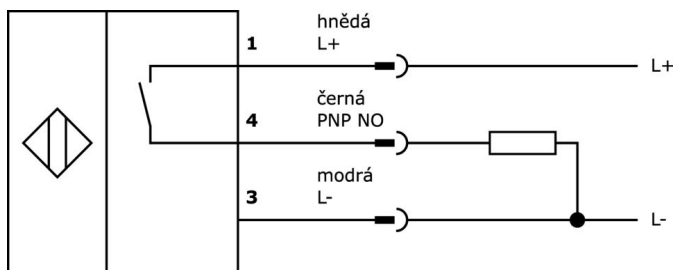
Klasifikace

ETIM 8	EC002716 Průchozí fotoelektrický senzor
--------	---

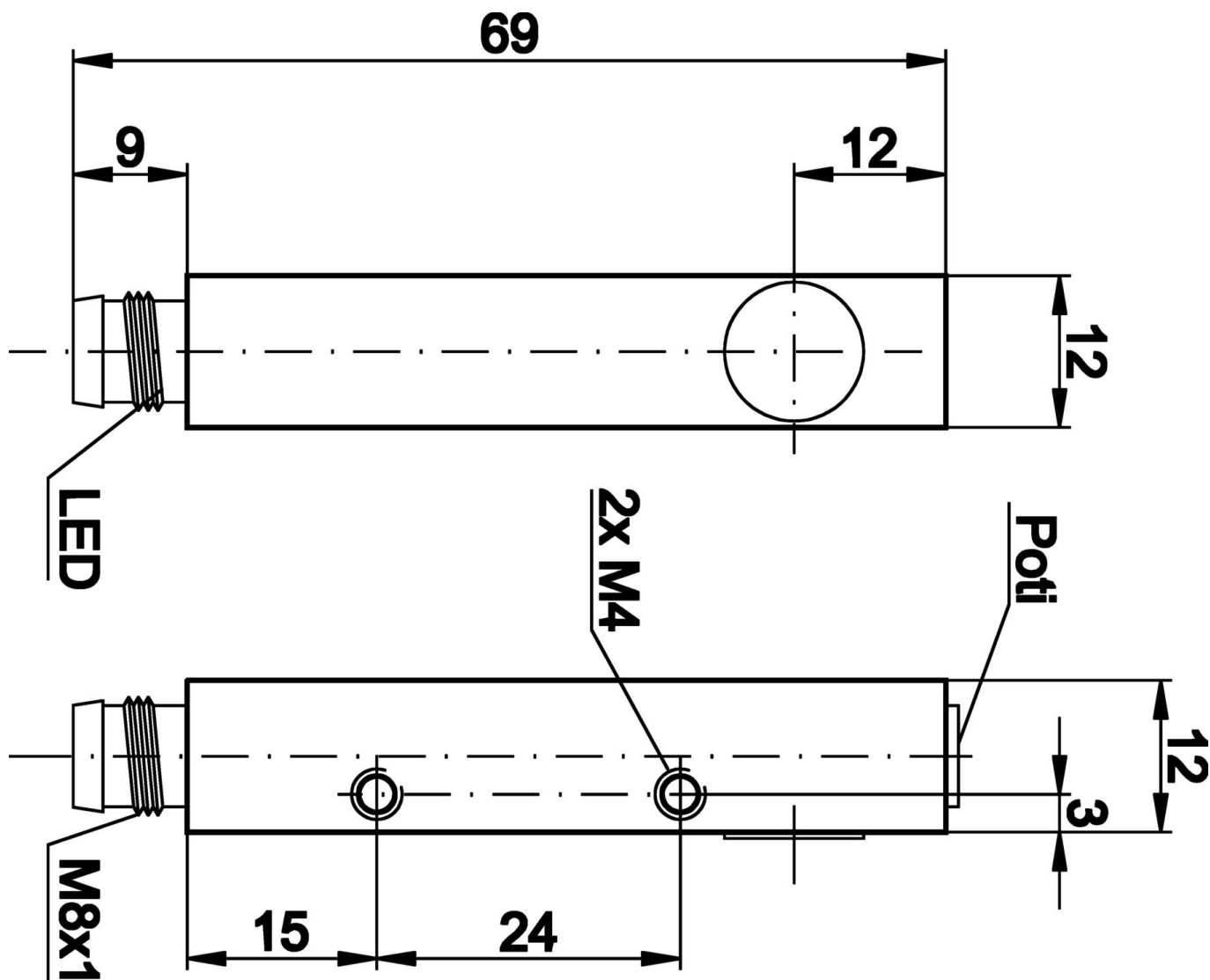
Další

Skupina produktů IPF	100 Optické senzory
Rozměry balení	123 x 77 x 25 mm
Hrubá váha	40 g
Číslo zboží	85365019
WEEE číslo	40951076
V souladu s POP	Ano
V souladu s REACH	Ano
V souladu s RoHS	Ano

Přípojka



Rozměrový výkres



Výňatek z programu příslušenství

VK003070



Kabelový konektor, zahnutý,
Vhodné pro montáž svépomocí,
Pájecí přívod, Ø3,5-5mm, 4A, 60V,
-40-85°C, M8 Samice (zdířka)
3pólový, IP67, Mosaz

VK003074



Kabelový konektor, přímý, Vhodné
pro montáž svépomocí, Pájecí
přívod, Ø3,5-5mm, 4A, 60V, -40-
85°C, M8 Samice (zdířka) 3pólový,
IP67, Mosaz

VK030F72



Připojovací kabel, 0,3 m, zásuvka
M8 3-pólová úhlová, konektor M8
3-pólová přímá, 3x0,34 mm², PUR
(polyuretan), IP67, LED, vhodný
pro vlečné řetězy a odolný proti
zkroucení, olejům a chladicím
mazivům, svařovací plocha, bez
silikonu.

VK060F72



Připojovací kabel, 0,6 m, zásuvka
M8 3-pólová úhlová, konektor M8
3-pólová přímá, 3x0,34 mm², PUR
(polyuretan), IP67, LED, vhodný
pro vlečné řetězy a odolný proti
zkroucení, olejům a chladicím
mazivům, svařovací plocha, bez
silikonu.

VK030F82



Připojovací kabel, 0,3 m, zásuvka
M8 3-pólová úhlová, konektor
M12 3-pólová přímá, 3x0,34 mm²,
PUR (polyuretan), IP67, LED,
vhodný pro vlečný řetěz a odolný
proti zkroucení, olejům a
chladicím mazivům, svařovací
plocha, bez silikonu.

VK060F82



Připojovací kabel, 0,6 m, zásuvka
M8 3-pólová úhlová, konektor
M12 3-pólová přímá, 3x0,34 mm²,
PUR (polyuretan), IP67, LED,
vhodný pro vlečný řetěz a odolný
proti zkroucení, olejům a
chladicím mazivům, svařovací
plocha, bez silikonu.

VK030F80



Připojovací kabel, 0,3 m, zásuvka
M8 3-pólová úhlová, konektor
M12 3-pólová přímá, 3x0,34 mm²,
PUR (polyuretan), 60 V, IP67,
vhodný pro vlečné řetězy a odolný
proti zkroucení, olejům a
chladicím mazivům, svařovací
prostor, bez silikonu.

VK030F84



Připojovací kabel, 0,3 m, zásuvka
M8 3-pólová rovná, konektor M12
3-pólová rovná, 3x0,34 mm², PUR
(polyuretan), 60 V, IP67, vhodný
pro vlečné řetězy a odolný proti
zkroucení, olejům a chladicím
mazivům, svařovací prostor, bez
silikonu.

AY000058



Příslušenství Snímač, Upevňovací
úhelníky, M4x0,7 12dlouhé,
Upevňovací materiál pro snímač,
úhel, Hliník

Další příslušenství najdete na našich domovských stránkách



Montáž

Montáž / instalaci smí provádět pouze
kvalifikovaný elektrikář!



Likvidace

Číslo WEEE podle § 6 odst. 3 ElektroG:
40951076

Bezpečnostní pokyny

/ Před uvedením do provozu prosím zkontrolujte, zda byly dodrženy veškeré bezpečnostní pokyny, které jsou případně uvedené v dokumentaci výrobku.

/ Nikdy nepoužívejte tato zařízení v aplikacích, kde bezpečnost osob závisí na jejich funkčnosti.