

OE130171

Sensori ottici • Sensori a sbarramento Ricevitore

Sensore Ottico, ricevitore a sbarramento, 69x12x12mm, Sn: 1m, 10-35V DC, PNP NO, connettore M8, IP65, ottone nichelato+plastica, luce infrarossa



I sensori ottici funzionano senza contatto. Rilevano gli oggetti indipendentemente dalle loro proprietà (ad esempio, forma, colore, struttura superficiale, materiale). La modalità di funzionamento di base si basa sulla trasmissione e sulla ricezione della luce. Ne esistono tre tipi diversi: 1. il sensore a sbarramento è costituito da due dispositivi separati, un trasmettitore e un ricevitore, allineati tra loro. Se il fascio di luce tra i due dispositivi viene interrotto, l'uscita di commutazione integrata nel ricevitore cambia il suo stato. 2 Con il sensore a riflessione, il trasmettitore e il ricevitore si trovano in un unico dispositivo. Il fascio di luce trasmesso viene riflesso sul ricevitore da un riflettore da montare di fronte. Non appena il raggio di luce viene interrotto, l'uscita di commutazione integrata nel dispositivo cambia stato. 3. con il sensore di luce, il trasmettitore e il ricevitore sono in un unico dispositivo. Il raggio di luce trasmesso viene riflesso dall'oggetto da rilevare. Non appena il ricevitore rileva la luce riflessa, l'uscita di commutazione integrata nel dispositivo cambia stato.

Proprietà elettriche

Tempo di risposta	5 ms
Display	Display a LED
Esecuzione della funzione di commutazione	Contatto NO (NO)
Progettazione del collegamento elettrico	Connettore a spina M8
Progettazione dell'uscita di commutazione	PNP
Corrente di commutazione nominale	200 mA
Ritardo di standby	15 ms
Procedura di impostazione	Potenzimetro
A prova di cortocircuito	Sì
Corrente a vuoto	30 mA
Ricevitore di corrente a circuito aperto	30 mA
Distanza di commutazione	0 - 1000 mm
Frequenza di commutazione	500 Hz
Caduta di tensione	2 V
Funzione touch	commutazione al buio
Protezione contro l'inversione di polarità	Sì
Perdita di tempo	5 ms
Tensione di esercizio (CC)	10 - 35 V
Funzioni di uscita personalizzabili	Punto di commutazione

Proprietà meccaniche

Design	Cuboide
Larghezza	12 mm
Altezza	69 mm
Lunghezza	12 mm
Superficie	nichelato
Classe di protezione (IP)	IP65
Materiale della superficie attiva del sensore	Plastica
Materiale dell'alloggiamento	Ottone
Temperatura ambiente	-5 - 70 °C

Proprietà ottiche

Tipo di luce	Luce infrarossa
Forma del fascio di luce	Punto
Lunghezza d'onda del sensore	880 nm

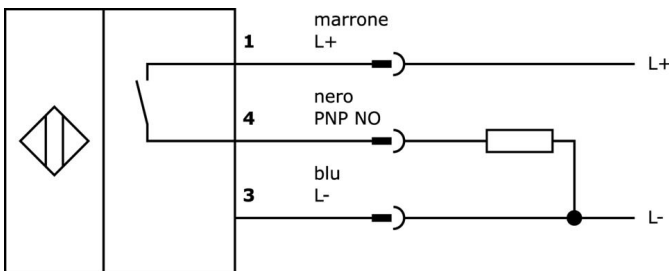
Classificazione

ETIM 8	EC002716 Sensore fotoelettrico a sbalzo
--------	---

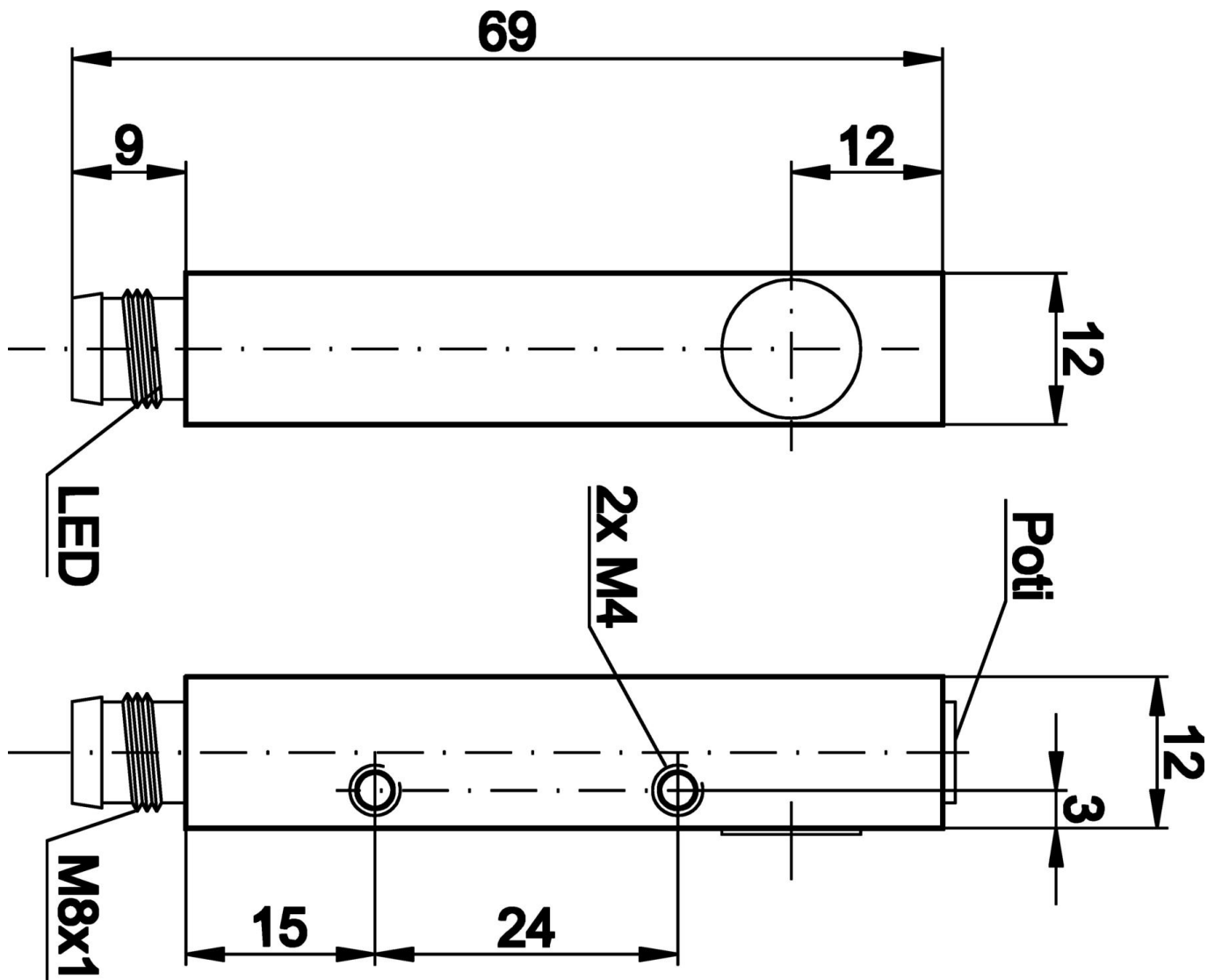
Ulteriori informazioni

Gruppo di prodotti IPF	100 Sensori ottici
Dimensioni dell'imballaggio	123 x 77 x 25 mm
Peso lordo	40 g
Numero di tariffa doganale	85365019
Numero WEEE	40951076
Compatibile con POP	Sì
Conforme a REACH	Sì
Conforme alla direttiva RoHS	Sì

Schema di collegamento



Disegno quotato



Estratto del programma di accessori

VK003070



Presca per cavo, angolata, autoassemblaggio, connessione a saldare, Ø3,5-5mm, 4A, 60V, -40-85°C, presa M8 a 3 pin, IP67, ottone

VK003074



Presca per cavo, diritta, autoassemblaggio, connessione a saldare, Ø3,5-5mm, 4A, 60V, -40-85°C, presa M8 a 3 pin, IP67, ottone

VK030F72



Cavo di collegamento, 0,3 m, presa M8 a 3 poli angolata, spina M8 a 3 poli diritta, 3x0,34 mm², PUR (poliuretano), IP67, LED, resistente alla catena di trascinamento e alla torsione, oli e lubrificanti di raffreddamento, area di saldatura, senza silicone

VK060F72



Cavo di collegamento, 0,6 m, presa M8 a 3 poli angolata, spina M8 a 3 poli diritta, 3x0,34 mm², PUR (poliuretano), IP67, LED, resistente alla catena di trascinamento e alla torsione, oli e lubrificanti di raffreddamento, area di saldatura, senza silicone

VK030F82



Cavo di collegamento, 0,3 m, presa M8 a 3 poli angolata, spina M12 a 3 poli diritta, 3x0,34 mm², PUR (poliuretano), IP67, LED, resistente alla catena di trascinamento e alla torsione, oli e lubrificanti di raffreddamento, area di saldatura, senza silicone

VK060F82



Cavo di collegamento, 0,6 m, presa M8 a 3 poli angolare, spina M12 a 3 poli diritta, 3x0,34 mm², PUR (poliuretano), IP67, LED, resistente alla catena di trascinamento e alla torsione, oli e lubrificanti di raffreddamento, area di saldatura, senza silicone

VK030F80



Cavo di collegamento, 0,3 m, presa M8 a 3 poli angolata, spina M12 a 3 poli diritta, 3x0,34 mm², PUR (poliuretano), 60 V, IP67, resistente alla catena di trascinamento e alla torsione, oli e lubrificanti di raffreddamento, area di saldatura, senza silicone

VK030F84



Cavo di collegamento, 0,3 m, connettore M8 a 3 poli diritto, connettore M12 a 3 poli diritto, 3x0,34 mm², PUR (poliuretano), 60 V, IP67, resistente alla catena di trascinamento e alla torsione, oli e lubrificanti di raffreddamento, area di saldatura, senza silicone

AY000058



Accessori per sensori, staffa di montaggio, M4x0,7 12 lungo, materiale di montaggio per sensore, staffa, alluminio

Ulteriori accessori sono disponibili sulla nostra homepage



Installazione

L'installazione deve essere eseguita esclusivamente da un elettricista qualificato!



Smaltimento dei rifiuti

Numero RAEE secondo § 6 par. 3 ElektroG: 40951076

Istruzioni di sicurezza

/ Prima della messa in funzione, accertarsi che siano state rispettate tutte le indicazioni di sicurezza contenute nella documentazione del prodotto.

/ L'uso di questi prodotti è vietato se ha un impatto diretto sulla sicurezza personale.