

OE130175

Sensores ópticos • Receptores de fotocélulas de barrera

Sensor óptico, receptor de sensor pasante, 64x12x12mm, Sn: 6m, 10-35V CC, PNP NA, conector M8, IP65, latón niquelado+plástico, luz infrarroja



Los sensores ópticos operan sin contacto. Estos detectan objetos independientemente de su naturaleza (p. ej. forma, color, estructura de la superficie, material). El modo de funcionamiento básico se basa en el envío y la recepción de luz. Se distinguen tres modelos: 1. La fotocélula de barrera está formada por dos equipos separados, un emisor y un receptor, los cuales están alineados entre sí. Cuando se interrumpe el haz de luz entre ambos equipos, la salida de conmutación integrada en el receptor cambia de estado. 2. En la fotocélula reflexiva el emisor y el receptor están dentro de un equipo. El haz de luz emitido se refleja en el receptor mediante un reflector que hay que montar enfrente. Cuando se interrumpe el haz de luz, la salida de conmutación integrada en el equipo cambia de estado. 3. En la fotocélula autorreflexiva, el emisor y el receptor están dentro de un equipo. El haz de luz emitido es reflejado por el objeto a detectar. En cuanto el receptor detecta la luz reflejada, la salida de conmutación integrada en el equipo cambia de estado.

Datos eléctricos

Tiempo de respuesta/caída	5 ms
Pantalla	pantalla LED
Ejecución de la función de conmutación	Contacto NA
Versión de la conexión eléctrica	Conector M8
Versión de la salida de conmutación	PNP
Corriente de conmutación asignada	200 mA
Tiempo de inicialización	15 ms
A prueba de cortocircuitos	Sí
Corriente en vacío	30 mA
Receptor de la corriente en vacío	30 mA
Distancia de conmutación	0 - 6000 mm
Frecuencia de conmutación	100 Hz
Caída de tensión	2 V
Función de escaneo	de conmutación oscuridad
Con protección contra la inversión de polaridad	Sí
Tiempo de caída	5 ms
Tensión de servicio (CC)	10 - 35 V

Datos mecánicos

Diseño	Cubo
Ancho	12 mm
Altura	64 mm
Longitud	12 mm
Superficie	niquelado
Grado de protección (IP)	IP65
Material de la superficie activa del sensor	Plástico
Material de la carcasa	Latón
Temperatura ambiente	-5 - 70 °C

Datos ópticos

Tipo de luz	Luz infrarroja
Forma del haz de luz	Punto
Longitud de onda del sensor	880 nm

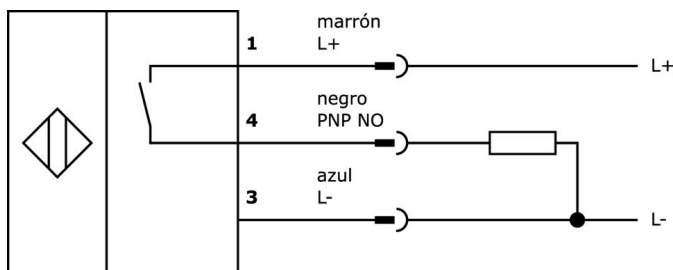
Clasificación

ETIM 8	EC002716 Barrera fotoeléctrica de barrera
--------	---

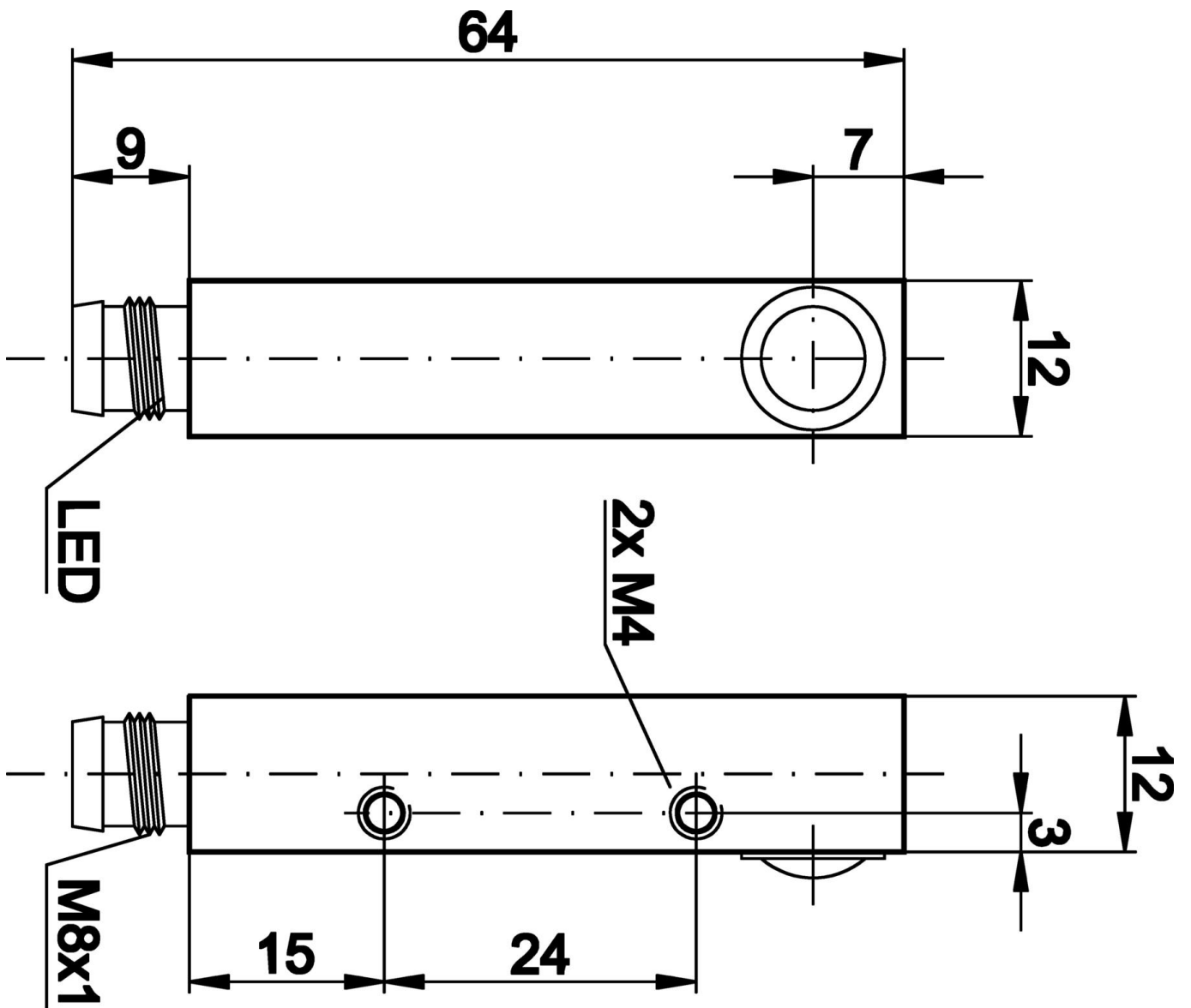
Más

Grupo de productos ipf	100 Sensores ópticos
dimensiones de embalaje	123 x 77 x 25 mm
Peso bruto	45 g
Código arancelario	85365019
WEEE número	40951076
Conforme con POP	Sí
Conforme a REACH	Sí
Conforme a RoHS	Sí

Conexión



Dibujo acotado



Extracto del programa de accesorios

VK200271



cable de conexión, 2m, m8
hembra 3polos acodado,
extremo del cable libre, 3x0,
34mm², pur (poliuretano), ø4,
3mm, -30-90°C, ip67, con
indicador led, apto para cadenas
de arrastre y torsión, aceites y
lubricantes refrigerantes, área de
soldadura, ...

VK500271



cable de conexión, 5m, m8
hembra 3polos acodado,
extremo del cable libre 3polos,
3x0,34mm², pur (poliuretano), ø4,
3mm, -30-90°C, ip67, con
indicador led, apto para cadenas
de arrastre y torsión, aceites y
lubricantes refrigerantes, área de
sold...

VK003070



caja de conexiones, acodado,
autocoefecionable, conexión
soldada, ø3,5-5mm, 4a, 60v, -40-
85°C, m8 hembra 3polos, ip67,
latón

VK003074



caja de conexiones, recto,
autocoefecionable, conexión
soldada, ø3,5-5mm, 4a, 60v, -40-
85°C, m8 hembra 3polos, ip67,
latón

VK030F72



Cable de conexión, 0,3 m,
conector acodado M8 de 3 polos,
conector recto M8 de 3 polos, 3x0,
34 mm², PUR (poliuretano), IP67,
LED, resistente a la cadena de
arrastre y a la torsión, aceites y
lubricantes refrigerantes, zona de
soldadura, sin silicona

VK060F72



Cable de conexión, 0,6 m,
conector acodado M8 de 3 polos,
conector recto M8 de 3 polos, 3x0,
34 mm², PUR (poliuretano), IP67,
LED, resistente a la cadena de
arrastre y a la torsión, aceites y
lubricantes refrigerantes, zona de
soldadura, sin silicona

VK030F82



Cable de conexión, 0,3 m,
conector acodado M8 de 3 polos,
conector recto M12 de 3 polos,
3x0,34 mm², PUR (poliuretano),
IP67, LED, resistente a la cadena
de arrastre y a la torsión, aceites y
lubricantes refrigerantes, zona de
soldadura, sin silicona

VK060F82



Cable de conexión, 0,6 m,
conector acodado M8 de 3 polos,
conector recto M12 de 3 polos,
3x0,34 mm², PUR (poliuretano),
IP67, LED, resistente a la cadena
de arrastre y a la torsión, aceites y
lubricantes refrigerantes, zona de
soldadura, sin silicona

VK030F80



Cable de conexión, 0,3 m,
conector acodado M8 de 3 polos,
conector recto M12 de 3 polos,
3x0,34 mm², PUR (poliuretano), 60
V, IP67, resistente a la cadena de
arrastre y a la torsión, aceites y
lubricantes refrigerantes, zona de
soldadura, sin silicona

Encontrará más accesorios en nuestra página web



Montaje

El montaje/la instalación solo debe ser
llevado a cabo por electricistas cualificados.



Eliminación de residuos

Número WEEE según § 6 párrafo 3 ElektroG:
40951076

Indicaciones de seguridad

/ Antes de la puesta en marcha, asegúrese de que se han respetado todas las indicaciones de seguridad indicadas en la documentación del producto.

/ El uso de estos productos está prohibido si tienen un efecto directo en la seguridad de las personas.