

OE136070

Sensori fotoelettrici ad alte prestazioni • Ricevitore non amplificato

Ricevitore con sensore fotoelettrico ad alte prestazioni, 67x12x12 mm, design standard, collegamento all'amplificatore, connettore M8, IP67, alluminio+plastica



I sensori ottici funzionano senza contatto. Rilevano gli oggetti indipendentemente dalle loro proprietà (ad esempio, forma, colore, struttura superficiale, materiale). La modalità di funzionamento di base si basa sulla trasmissione e sulla ricezione della luce. Ne esistono tre tipi diversi: 1. il sensore a sbarramento è costituito da due dispositivi separati, un trasmettitore e un ricevitore, allineati tra loro. Se il fascio di luce tra i due dispositivi viene interrotto, l'uscita di commutazione integrata nel ricevitore cambia il suo stato. 2 Nel sensore a catarifrangente, il trasmettitore e il ricevitore si trovano in un unico dispositivo. Il fascio di luce trasmesso viene riflesso sul ricevitore da un riflettore da montare di fronte. Non appena il fascio di luce viene interrotto, l'uscita di commutazione integrata nel dispositivo cambia stato. 3. con il sensore di luce, il trasmettitore e il ricevitore sono in un unico dispositivo. Il raggio di luce trasmesso viene riflesso dall'oggetto da rilevare. Non appena il ricevitore rileva la luce riflessa, l'uscita di commutazione integrata nel dispositivo cambia stato.

Proprietà elettriche

Progettazione del collegamento elettrico	Connettore a spina M8
Numero di pali	3
Distanza di commutazione	0 - 70000 mm
Frequenza di commutazione	15 Hz
Collegamento all'amplificatore	Sì

Proprietà meccaniche

Design	Cuboide
Larghezza	12 mm
Design del ricevitore	Design standard
Altezza	66,8 mm
Temperatura di stoccaggio	-40 - 80 °C
Lunghezza	12 mm
Resistenza agli urti	30 g
Classe di protezione (IP)	IP67
Resistenza alle vibrazioni	55 Hz
Materiale della superficie attiva del sensore	Plastica
Materiale dell'alloggiamento	Alluminio
Temperatura ambiente	-25 - 60 °C

Proprietà ottiche

Tipo di luce	Luce infrarossa
Forma del fascio di luce	Punto
Lunghezza d'onda del sensore	880 nm
Angolo di apertura	25 °

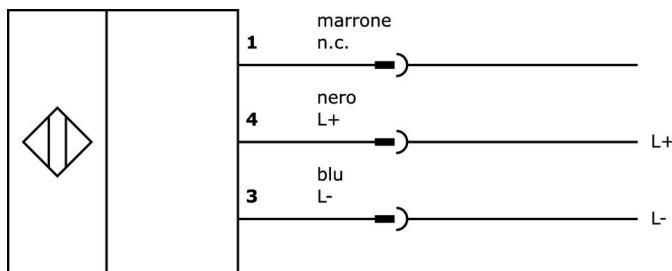
Classificazione

ETIM 8	EC002716 Sensore fotoelettrico a sbalzo
--------	---

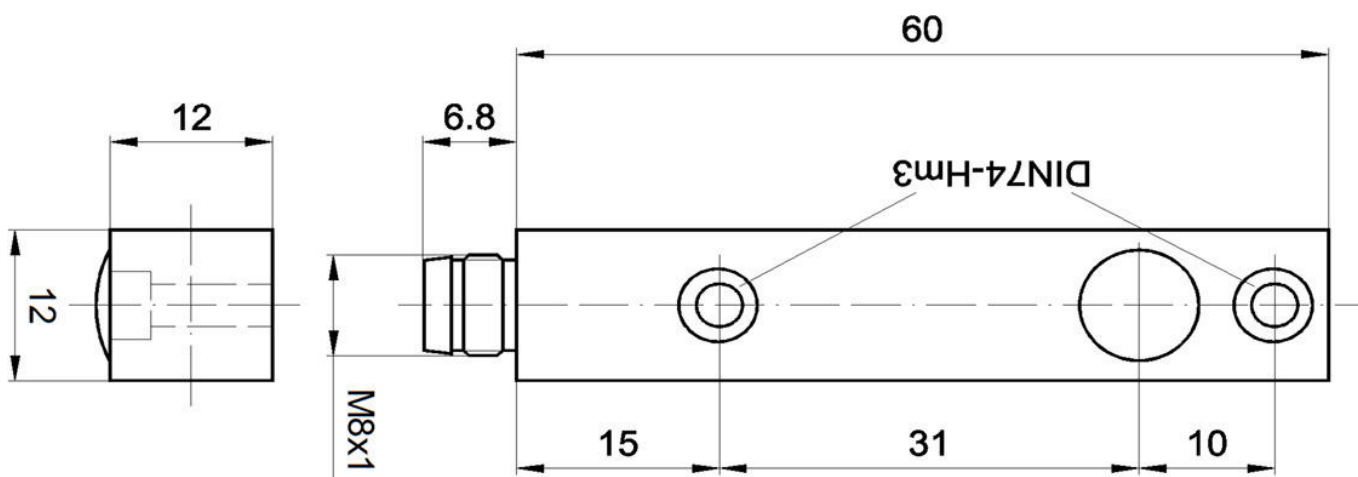
Ulteriori informazioni

Gruppo di prodotti IPF	101 Barriere e amplificatori di luce ad alte prestazioni
Dimensioni dell'imballaggio	123 x 77 x 25 mm
Peso lordo	35 g
Numero di tariffa doganale	85365019
Numero WEEE	40951076
Conforme a REACH	Sì
Conforme alla direttiva RoHS	Sì

Schema di collegamento

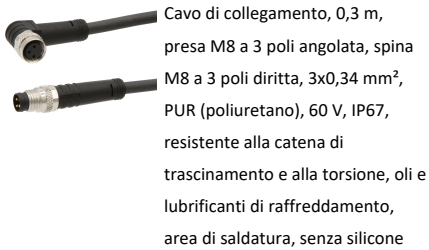


Disegno quotato



Estratto del programma di accessori

VK030F70



Cavo di collegamento, 0,3 m, presa M8 a 3 poli angolata, spina M8 a 3 poli diritta, 3x0,34 mm², PUR (poliuretano), 60 V, IP67, resistente alla catena di trascinamento e alla torsione, oli e lubrificanti di raffreddamento, area di saldatura, senza silicone

VK030F74



Cavo di collegamento, 0,3 m, connettore M8 a 3 poli diritto, spina M8 a 3 poli diritto, 3x0,34 mm², PUR (poliuretano), 60 V, IP67, resistente alla catena di trascinamento e alla torsione, oli e lubrificanti di raffreddamento, area di saldatura, senza silicone

OS136070



Trasmittitore con sensore fotoelettrico ad alta potenza, 67x12x12mm, uscita normale (40mW), 12°, connessione all'amplificatore, connettore M8 a 3 pin, IP67, alluminio+plastica

VK003070



Presa per cavo, angolata, autoassemblaggio, connessione a saldare, Ø3,5-5mm, 4A, 60V, -40-85°C, presa M8 a 3 pin, IP67, ottone

VK003074



Presa per cavo, diritta, autoassemblaggio, connessione a saldare, Ø3,5-5mm, 4A, 60V, -40-85°C, presa M8 a 3 pin, IP67, ottone

VK030F80



Cavo di collegamento, 0,3 m, presa M8 a 3 poli angolata, spina M12 a 3 poli diritta, 3x0,34 mm², PUR (poliuretano), 60 V, IP67, resistente alla catena di trascinamento e alla torsione, oli e lubrificanti di raffreddamento, area di saldatura, senza silicone

VK030F84



Cavo di collegamento, 0,3 m, connettore M8 a 3 poli diritto, connettore M12 a 3 poli diritto, 3x0,34 mm², PUR (poliuretano), 60 V, IP67, resistente alla catena di trascinamento e alla torsione, oli e lubrificanti di raffreddamento, area di saldatura, senza silicone

VK200071



Cavo di collegamento, 2 m, presa M8 a 3 poli angolata, estremità libera del cavo, 3x0,34 mm², PUR (poliuretano), Ø4,3 mm, 60 V, -40-90°C, IP67, TPU, resistente alla catena di trascinamento e alla torsione, oli e lubrificanti di raffreddamento, area di saldatura, senza silicone

VK200075



Cavo di collegamento, 2 m, presa M8 a 3 poli diritti, estremità libera del cavo, 3x0,34 mm², PUR (poliuretano), Ø4,3 mm, 60 V, -30-90°C, IP67, resistente alla catena di trascinamento e alla torsione, oli e lubrificanti di raffreddamento, area di saldatura, senza silicone

Ulteriori accessori sono disponibili sulla nostra homepage



Installazione

L'installazione deve essere eseguita esclusivamente da un elettricista qualificato!



Smaltimento dei rifiuti

Numero RAEE secondo § 6 par. 3 ElektroG: 40951076

Istruzioni di sicurezza

/ Prima della messa in funzione, accertarsi che siano state rispettate tutte le indicazioni di sicurezza contenute nella documentazione del prodotto.

/ L'uso di questi prodotti è vietato se ha un impatto diretto sulla sicurezza personale.