

## OE136070

### 高性能的光屏障 • 接收器未放大

高性能光电传感器接收器，67x12x12mm，标准设计，与放大器连接，M8 插头连接器，IP67，铝质+塑料



光学传感器的功能是无接触的。它们检测物体，与它们的特性（如形状、颜色、表面结构、材料）无关。其基本工作原理是基于光的传输和接收。有三种不同的版本。1. 穿透式传感器由两个独立的装置组成，一个是发射器，一个是接收器，它们相互对准。如果这两个设备之间的光束被中断，集成在接收器中的开关输出就会改变其状态。2. 使用逆反射式传感器，发射器和接收器位于一个设备中。发出的光束被安装在设备对面的反射器反射回接收器。一旦光束被打断，集成在设备中的开关输出就会改变其状态。3. 使用漫反射传感器，发射器和接收器都在一个设备中。发出的光束被要检测的物体所反射。一旦接收器检测到反射光，集成在设备中的开关输出就会改变其状态。

#### 电气特性

电气连接的类型	连接器M8
引脚数量	3
切换距离	0 - 70000 mm
开关频率	15 Hz
与放大器的连接	是

#### 机械特征

设计	长方体
宽度	12 mm
接收器设计	正常设计
高度	66.8 mm
储存温度	-40 - 80 °C
长度	12 mm
抗冲击性	30 g
保护程度 ( IP )	IP67
抗震性	55 Hz
传感器的有效区域材料	塑胶
外壳材料	铝合金
环境温度	-25 - 60 °C

#### 光学特征

光源	红外线光
光束形式	观点
传感器的波长	880 纳米
光束扩散的角度	25 °

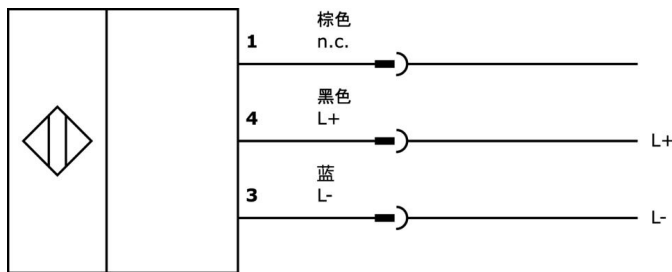
**种类**

ETIM 8	EC002716 穿透式光电传感器
--------	-------------------

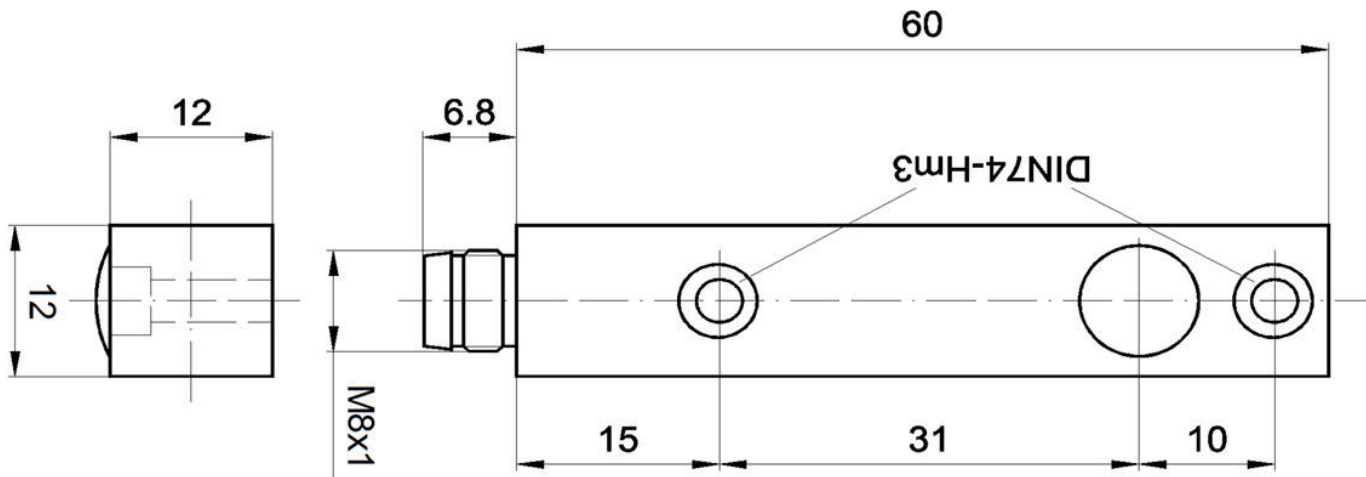
**更多**

IPF 产品组	101个高性能的穿透式传感器和放大器
包装尺寸	123 x 77 x 25 mm
总重量	35 g
海关税号	85365019
WEEE编号	40951076
适应性强	是
符合RoHS标准	是

**连接**



**尺寸图**



**摘录配件方案**

**VK030F70**

连接电缆, 0.3 米, M8 插口 3 针斜面, M8 插头 3 针直插, 3x0.34mm<sup>2</sup>, PUR ( 聚氨酯 ), 60V, IP67, 耐拖链和扭转, 耐油和冷却润滑剂, 焊接区, 无硅树脂

**VK003070**

电缆插座, 有角度, 适合自装, 焊接连接, Ø3.5-5mm, 4A, 60V, -40-85°C, M8 母 ( 插座 ) 3 针, IP67, 黄铜

**VK030F84**

连接电缆, 0.3 米, M8 插座 3 针直插, M12 插头 3 针直插, 3x0.34mm<sup>2</sup>, PUR ( 聚氨酯 ), 60V, IP67, 耐拖链和扭转, 耐油和冷却润滑剂, 焊接区, 无硅树脂

**VK030F74**

连接电缆, 0.3 米, M8 插座 3 针直插, M8 插头 3 针直插, 3x0.34mm<sup>2</sup>, PUR ( 聚氨酯 ), 60V, IP67, 抗拖链和扭转, 耐油和冷却润滑剂, 焊接区, 无硅树脂

**VK003074**

电缆插座, 直形, 适合自行组装, 焊接连接, Ø3.5-5mm, 4A, 60V, -40-85°C, M8 母 ( 插座 ) 3 针, IP67, 黄铜

**VK200071**

连接电缆, 2 米, M8 母型 ( 插座 ) 3 针角型, 自由导体端, 3x0.34mm<sup>2</sup>, PUR ( 聚氨酯 ), Ø4.3mm, 60V, -40-90°C, IP67, TPU, 适用于拖链和抗扭, 油和冷却润滑剂, 焊接区, 无硅。

**OS136070**



高功率光电传感器发射器, 67x12x12mm, 正常输出 ( 40mW ), 12°, 与放大器连接, 3 针 M8 接头, IP67, 铝质+塑料

**VK030F80**



连接电缆, 0.3 米, M8 插座 3 针斜面, M12 插头 3 针直插, 3x0.34mm<sup>2</sup>, PUR ( 聚氨酯 ), 60V, IP67, 耐拖链和扭转, 耐油和冷却润滑剂, 焊接区, 无硅树脂

**VK200075**



连接电缆, 2 米, M8 内螺纹 ( 插座 ) 3 针直通, 自由导体端, 3x0.34mm<sup>2</sup>, PUR ( 聚氨酯 ), Ø4.3mm, 60V, -30-90°C, IP67, 适用于拖链和抗扭, 油和冷却润滑剂, 焊接区, 无硅。

您可以在我们的主页上找到更多配件



**安装**  
安装工作只能由合格的电工来完成!



**废弃处理**  
根据第 6 条第 3 款 ElektroG 规定的 WEEE 编号: 40951076

**安全警告**

! 在初始操作之前, 请确保遵循产品信息中可能提供的所有安全说明。

! 切勿在人的安全取决于其功能的应用中使用这些设备。