

OE140476

Optické senzory • Jednocestné světelné závory – přijímače

Snímač Optické, Jednocestná světelná závora – přijímač, 34x14x12mm, Sn: 5m, 10-30V DC, PNP antivalentní, Konektor M8, IP67, Plast ASA+PMMA, Červené světlo nepolarizované



Optické snímače pracují bezkontaktně. Zachycují objekty bez ohledu na jejich vlastnosti (např. tvar, barvu, strukturu povrchu, materiál). Jejich základní funkčnost je založena na přenosu a příjmu světla. Rozlišují se tři varianty: 1. Jednocestná světelná závora se skládá ze dvou oddělených zařízení, vysílače a přijímače, které jsou navzájem sladěny. Když je světelný paprsek mezi oběma zařízeními přerušen, spínací výstup integrovaný v přijímači mění jeho stav. 2. V případě odrazové světelné závory se vysílač a přijímač nacházejí v jednom zařízení. Vysílaný světelný paprsek je odražen reflektorem, který je namontován na přijímači. Jakmile je světelný paprsek přerušený, přepínací výstup integrovaný do zařízení změní jeho stav. 3. V případě světelného tlačítka se vysílač a přijímač nachází v jednom zařízení. Vysílaný světelný paprsek se odráží od objektu, který je detekován. Jakmile přijímač detekuje odražené světlo, spínací výstup integrovaný v přístroji změní jeho stav.

Elektrické vlastnosti

Odezva/doba poklesu	1,4 ms
Zobrazení	LED displej
Provedení spínací funkce	antivalentní
Provedení elektrické přípojky	Konektor M8
Provedení spínacího výstupu	PNP
Jmenovitý spínací proud	100 mA
Postup nastavení	Potenciometry
Odolné proti zkratům	Ano
Proud naprázdno	16 mA
Přijímač proudu naprázdno	16 mA
Snímací rozsah	0 - 5000 mm
Frekvence spínání	350 Hz
Pokles napětí	1,8 V
Snímací funkce	světlem/tmou přepínaný/fázovaný
Chráněné proti přepólování	Ano
Doba poklesu	1,4 ms
Provozní napětí (DC)	10 - 30 V
Výstupní funkce	Spínací bod

Mechanické vlastnosti

Design	Kvádr
Šířka	12 mm
Výška	33,7 mm
Délka	14 mm
Max. utahovací moment	0,5 Nm
Druh krytí (IP)	IP67
Materiál aktivní plochy snímače	Plast (PMMA)
Materiál krytu	Plast ASA
Okolní teplota	-25 - 65 °C

Optické vlastnosti

Druh světla	Červené světlo nepolarizované
Tvar světelného paprsku	Bod
Vlnová délka snímače	660 nm

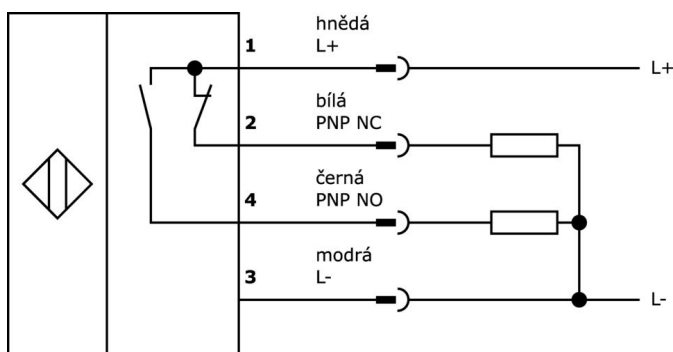
Klasifikace

ETIM 8	EC002716 Průchozí fotoelektrický senzor
--------	---

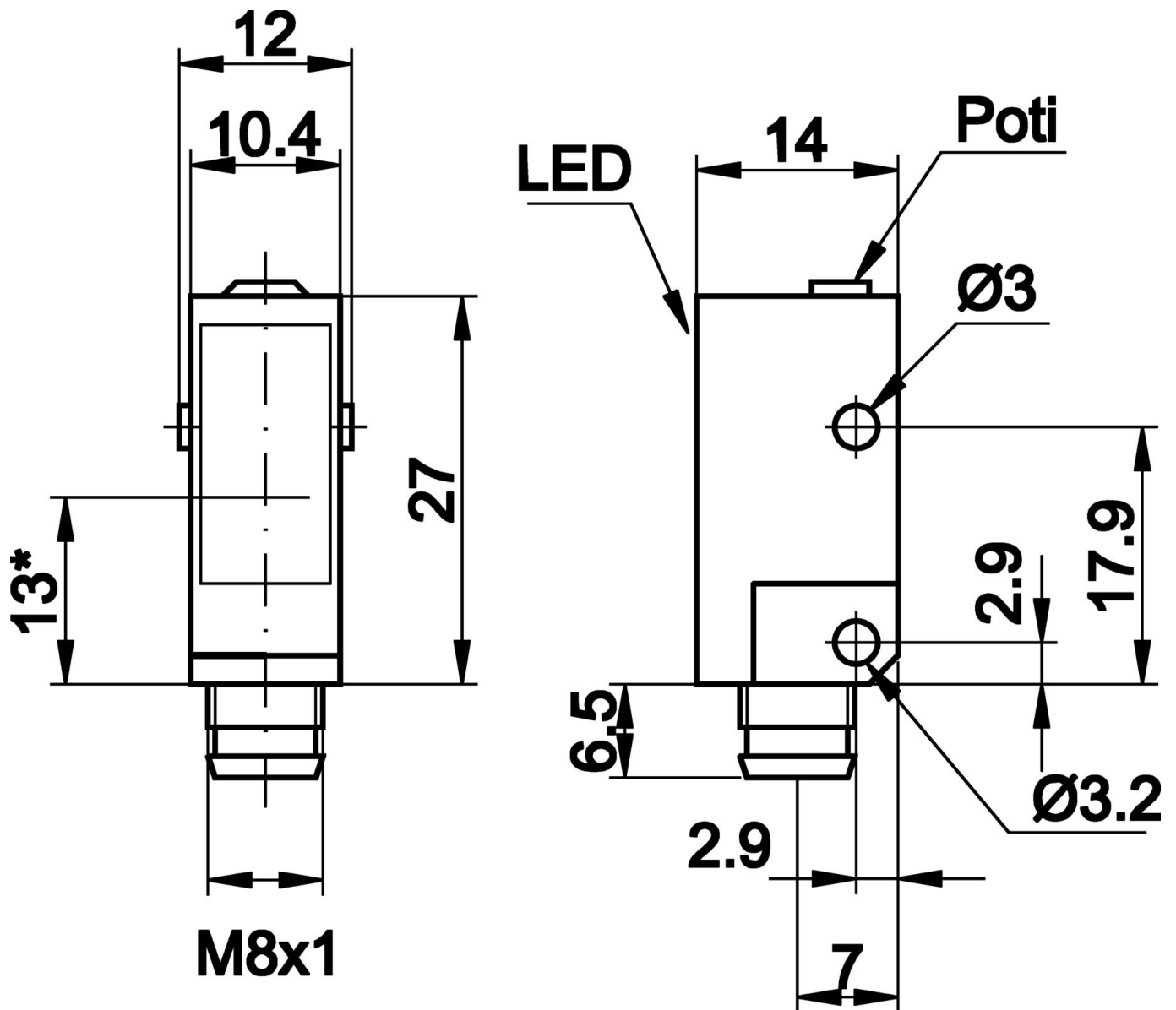
Další

Skupina produktů IPF	100 Optické senzory
Rozměry balení	123 x 77 x 25 mm
Hrubá váha	20 g
Číslo zboží	85365019
WEEE číslo	40951076
V souladu s ODS	Ano
V souladu s POP	Ano
V souladu s REACH	Ano
V souladu s RoHS	Ano

Přípojka



Rozměrový výkres



*** Senderachse**
Sender ohne LED und Poti

Výňatek z programu příslušenství

VK000040



Adaptace, M8 Samice (zdiřka)
4pólový přímý, M12 Samec
(zástrčka) 4pólový přímý, 24V, -25-85°C, IP67, Oleje a chladicí maziva, Oblast sváření

VK030F71



Připojovací kabel, 0,3 m, zásuvka M8 4pólová úhlová, konektor M8 4pólová přímá, 4žilový, PUR (polyuretan), vhodný pro vlečné řetěz a odolný proti zkroucení, olejům a chladicím mazivům, svařovací plocha, bez silikonu.

VK030F75



Připojovací kabel, 0,3 m, zásuvka M8 4-pólová rovná, konektor M8 4-pólová rovná, 4žilový, PUR (polyuretan), vhodný pro vlečné řetěz a odolný proti zkroucení, olejům a chladicím mazivům, svařovací plocha, bez silikonu.

VK030F81



Připojovací kabel, 0,3 m, zásuvka M8 4-pólová úhlová, konektor M12 4-pólová přímá, 4x0,34 mm², PUR (polyuretan), 60 V, IP67, vhodný pro vlečné řetěz a odolný proti zkroucení, olejům a chladicím mazivům, svařovací prostor, bez silikonu.

VK030F85



Připojovací kabel, 0,3 m, zásuvka M8 4-pólová rovná, konektor M12 4-pólová rovná, 4x0,34 mm², PUR (polyuretan), 60 V, IP67, vhodný pro vlečné řetěz a odolný proti zkroucení, olejům a chladicím mazivům, svařovací prostor, bez silikonu.

VK003071



Kabelový konektor, zahnutý, Vhodné pro montáž svépomocí, Pájecí přívod, Ø3,5-5mm, 4A, 30V, -40-85°C, M8 Samice (zdiřka) 4pólový, IP67, Mosaz

VK003075



Kabelový konektor, přímý, Vhodné pro montáž svépomocí, Pájecí přívod, Ø3,5-5mm, 4A, 30V, -40-85°C, M8 Samice (zdiřka) 4pólový, IP67, Mosaz

VK200371



Přívodní kabel, 2m, M8 Samice (zdiřka) 4pólový zahnutý, volná koncovka vedení, 4x0,34mm², PUR (Polyuretan), Ø4,7mm, 30V, -30-90°C, IP67, Vhodné pro vlečné řetěz a kroucení, Oleje a chladicí maziva, Oblast sváření, Bez silikonů

VK200375



Přívodní kabel, 2m, M8 Samice (zdiřka) 4pólový přímý, volná koncovka vedení, 4x0,34mm², PUR (Polyuretan), Ø4,7mm, 30V, -30-90°C, IP67, Vhodné pro vlečné řetěz a kroucení, Oleje a chladicí maziva, Oblast sváření, Bez silikonů

Další příslušenství najdete na našich domovských stránkách



Montáž

Montáž / instalaci smí provádět pouze kvalifikovaný elektrikář!



Likvidace

Číslo WEEE podle § 6 odst. 3 ElektroG: 40951076

Bezpečnostní pokyny

/ Před uvedením do provozu prosím zkontrolujte, zda byly dodrženy veškeré bezpečnostní pokyny, které jsou případně uvedené v dokumentaci výrobku.

/ Nikdy nepoužívejte tato zařízení v aplikacích, kde bezpečnost osob závisí na jejich funkčnosti.