

OE140476

Sensores ópticos • Receptores de fotocélulas de barrera

sensor óptico, Receptor de fotocélula de barrera, 34x14x12mm, Sn: 5m, 10-30V DC, PNP antivalente, Conector M8, IP67, Plástico ASA+PMMA, Luz roja no polarizada



Los sensores ópticos operan sin contacto. Estos detectan objetos independientemente de su naturaleza (p. ej. forma, color, estructura de la superficie, material). El modo de funcionamiento básico se basa en el envío y la recepción de luz. Se distinguen tres modelos: 1. La fotocélula de barrera está formada por dos equipos separados, un emisor y un receptor, los cuales están alineados entre sí. Cuando se interrumpe el haz de luz entre ambos equipos, la salida de conmutación integrada en el receptor cambia de estado. 2. En la fotocélula reflexiva el emisor y el receptor están dentro de un equipo. El haz de luz emitido se refleja en el receptor mediante un reflector que hay que montar enfrente. Cuando se interrumpe el haz de luz, la salida de conmutación integrada en el equipo cambia de estado. 3. En la fotocélula autorreflexiva, el emisor y el receptor están dentro de un equipo. El haz de luz emitido es reflejado por el objeto a detectar. En cuanto el receptor detecta la luz reflejada, la salida de conmutación integrada en el equipo cambia de estado.

Datos eléctricos

Tiempo de respuesta/caída	1,4 ms
Pantalla	pantalla LED
Ejecución de la función de conmutación	antivalente
Versión de la conexión eléctrica	Conector M8
Versión de la salida de conmutación	PNP
Corriente de conmutación asignada	100 mA
Procedimiento de ajuste	Potenciómetro
A prueba de cortocircuitos	Sí
Corriente en vacío	16 mA
Receptor de la corriente en vacío	16 mA
Distancia de conmutación	0 - 5000 mm
Frecuencia de conmutación	350 Hz
Caída de tensión	1,8 V
Función de escaneo	de conmutación claridad/oscuridad
Con protección contra la inversión de polaridad	Sí
Tiempo de caída	1,4 ms
Tensión de servicio (CC)	10 - 30 V
Funciones de salida	Punto de conmutación

Datos mecánicos

Diseño	Cubo
Ancho	12 mm
Altura	33,7 mm
Longitud	14 mm
Máximo par de apriete	0,5 Nm
Grado de protección (IP)	IP67
Material de la superficie activa del sensor	Plástico (PMMA)
Material de la carcasa	Plástico ASA
Temperatura ambiente	-25 - 65 °C

Datos ópticos

Tipo de luz	Luz roja no polarizada
Forma del haz de luz	Punto
Longitud de onda del sensor	660 nm

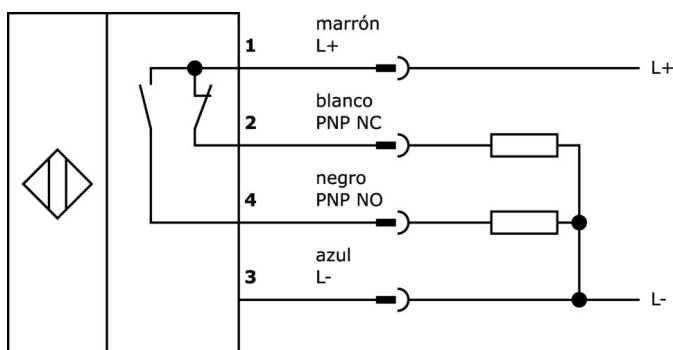
Clasificación

ETIM 8	EC002716 Barrera fotoeléctrica de barrera
--------	---

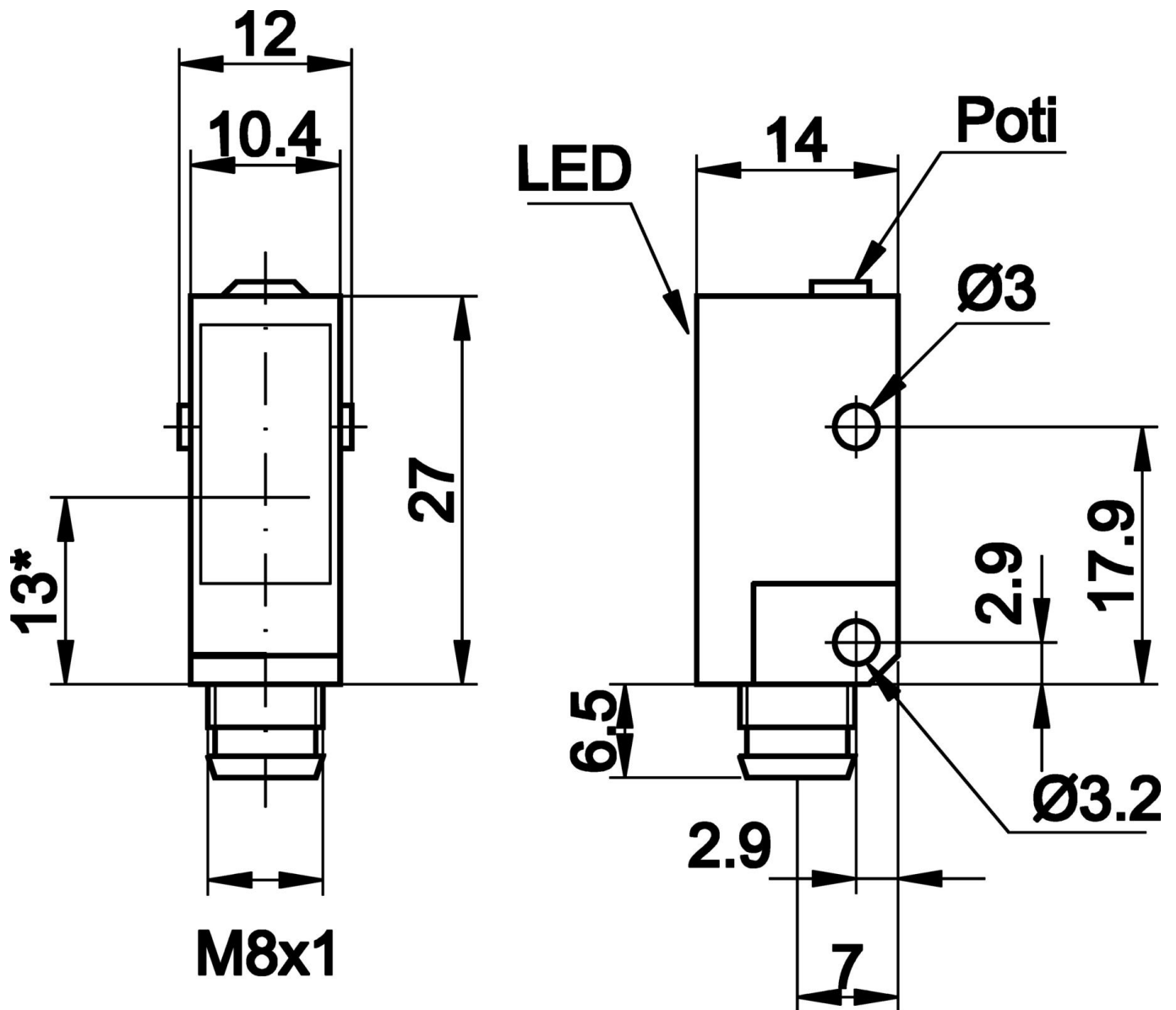
Más

Grupo de productos ipf	100 Sensores ópticos
dimensiones de embalaje	123 x 77 x 25 mm
Peso bruto	20 g
Código arancelario	85365019
WEEE número	40951076
Conforme con OzDS	Sí
Conforme con POP	Sí
Conforme a REACH	Sí
Conforme a RoHS	Sí

Conexión



Dibujo acotado



*** Senderachse**
Sender ohne LED und Poti

Extracto del programa de accesorios

VK000040



adaptación, m8 hembra 4polos recto, m12 conector macho 4polos recto, 24v, -25-85°C, ip67, aceites y lubricantes refrigerantes, área de soldadura

VK030F71



Cable de conexión, 0,3 m, conector acodado M8 de 4 polos, conector recto M8 de 4 polos, 4 conductores, PUR (poliuretano), resistente a la cadena de arrastre y a la torsión, aceites y lubricantes refrigerantes, zona de soldadura, sin silicona

VK030F75



Cable de conexión, 0,3 m, conector hembra M8 de 4 polos recto, conector macho M8 de 4 polos recto, de 4 hilos, PUR (poliuretano), resistente a la cadena de arrastre y a la torsión, aceites y lubricantes refrigerantes, zona de soldadura, sin silicona

VK030F81



Cable de conexión, 0,3 m, conector acodado M8 de 4 polos, conector recto M12 de 4 polos, 4x0,34 mm², PUR (poliuretano), 60 V, IP67, resistente a la cadena de arrastre y a la torsión, aceites y lubricantes refrigerantes, zona de soldadura, sin silicona

VK030F85



Cable de conexión, 0,3 m, conector hembra M8 de 4 polos recto, conector macho M12 de 4 polos recto, 4x0,34 mm², PUR (poliuretano), 60 V, IP67, resistente a la cadena de arrastre y a la torsión, aceites y lubricantes refrigerantes, zona de soldadura, sin silicona

VK003071



caja de conexiones, acodado, autocofeccionable, conexión soldada, ø3,5-5mm, 4a, 30v, -40-85°C, m8 hembra 4polos, ip67, latón

VK003075



caja de conexiones, recto, autocofeccionable, conexión soldada, ø3,5-5mm, 4a, 30v, -40-85°C, m8 hembra 4polos, ip67, latón

VK200371



cable de conexión, 2m, m8 hembra 4polos acodado, extremo del cable libre, 4x0,34mm², pur (poliuretano), ø4,7mm, 30v, -30-90°C, ip67, apto para cadenas de arrastre y torsión, aceites y lubricantes refrigerantes, área de soldadura, sin silicona

VK200375



cable de conexión, 2m, m8 hembra 4polos recto, extremo del cable libre, 4x0,34mm², pur (poliuretano), ø4,7mm, 30v, -30-90°C, ip67, apto para cadenas de arrastre y torsión, aceites y lubricantes refrigerantes, área de soldadura, sin silicona

Encontrará más accesorios en nuestra [página web](#)



Montaje

El montaje/la instalación solo debe ser llevado a cabo por electricistas cualificados.



Eliminación de residuos

Número WEEE según § 6 párrafo 3 ElektroG: 40951076

Indicaciones de seguridad

/ Antes de la puesta en marcha, asegúrese de que se han respetado todas las indicaciones de seguridad indicadas en la documentación del producto.

/ El uso de estos productos está prohibido si tienen un efecto directo en la seguridad de las personas.