

## OE140476

### 光学传感器 • 穿透式传感器接收器

光学传感器，穿透式传感器接收器，34x14x12mm，Sn:5m, 10-30V DC, PNP 抗干扰，连接器 M8, IP67, 塑料 ASA+PMMA, 无极性红灯



光学传感器的功能是无接触的。它们检测物体，与它们的特性（如形状、颜色、表面结构、材料）无关。其基本工作原理是基于光的传输和接收。有三种不同的版本。1.穿透式传感器由两个独立的装置组成，一个是发射器，一个是接收器，它们相互对准。如果这两个设备之间的光束被中断，集成在接收器中的开关输出就会改变其状态。2.2.使用逆反射式传感器，发射器和接收器位于一个设备中。发出的光束被安装在设备对面的反射器反射回接收器。一旦光束被打断，集成在设备中的开关输出就会改变其状态。3.3.使用漫反射传感器，发射器和接收器都在一个设备中。发出的光束被要检测的物体所反射。一旦接收器检测到反射光，集成在设备中的开关输出就会改变其状态。

#### 电气特性

响应/衰减时间	1.4 毫秒
显示	LED显示屏
开关功能的类型	独家-OR
电气连接的类型	连接器M8
开关输出的类型	PNP
额定开关电流	100 毫安
设置程序	电位器
短路保护	是
空载电流	16 毫安
空载电流，接收器	16 毫安
切换距离	0 - 5000 mm
开关频率	350 Hz
电压下降	1.8 V
扫描功能	光照/暗照模式
反向极性保护	是
衰减时间	1.4 毫秒
工作电压 ( DC )	10 - 30 V
输出功能	切换点

**机械特征**

设计	长方体
宽度	12 mm
高度	33.7 mm
长度	14 mm
最大紧固扭矩	0.5 牛
保护程度 ( IP )	IP67
传感器的有效区域材料	塑料 ( PMMA )
外壳材料	塑料ASA
环境温度	-25 - 65 °C

**光学特征**

光源	无极性红灯
光束形式	观点
传感器的波长	660 纳米

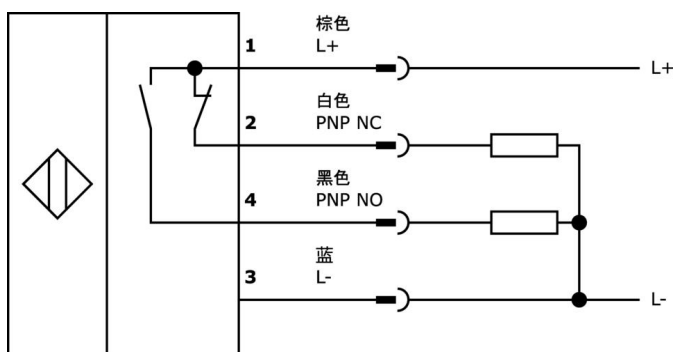
**种类**

ETIM 8	EC002716 穿透式光电传感器
--------	-------------------

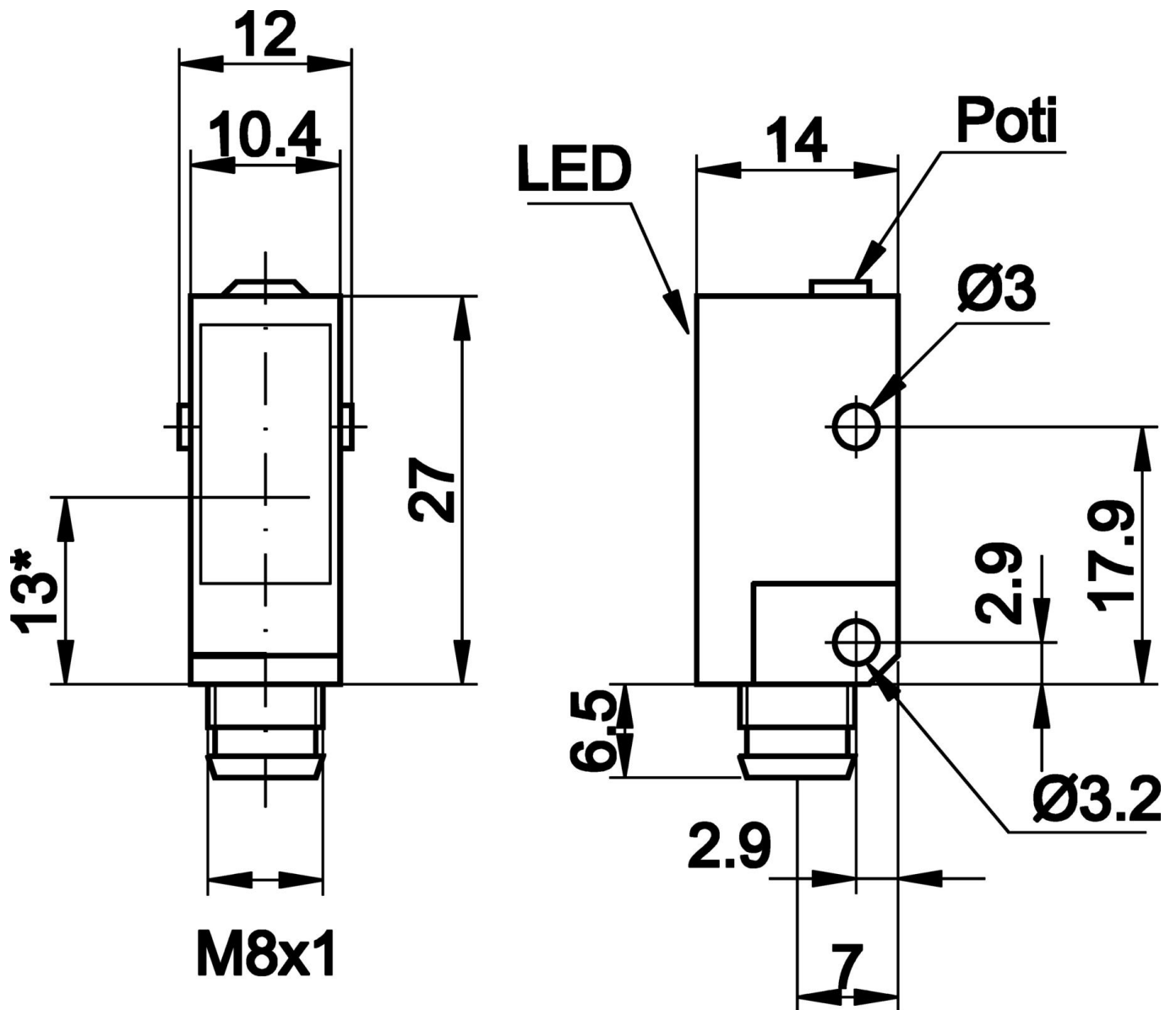
**更多**

IPF产品组	100个光学传感器
包装尺寸	123 x 77 x 25 mm
总重量	20 g
海关税号	85365019
WEEE编号	40951076
符合OzDS标准	是
符合POP要求	是
适应性强	是
符合RoHS标准	是

**连接**



尺寸图



**\* Senderachse**  
**Sender ohne LED und Poti**

摘录配件方案

**VK000040**



适应性, M8母型 (插座) 4针直通, M12公型 (连接器) 4针直通, 24V, -25-85°C, IP67, 油和冷却润滑剂, 焊接区域

**VK030F71**



连接电缆, 0.3米, M8插口 4针斜角, M8插头 4针直角, 4芯, PUR (聚氨酯), 抗拖链和扭转, 耐油和冷却润滑剂, 焊接区, 无硅树脂

**VK030F75**



连接电缆, 0.3米, M8插口 (4针) 直式, M8插头 (4针) 直式, 4芯, PUR (聚氨酯), 耐拖链和扭转, 耐油和冷却润滑剂, 焊接区, 无硅树脂

**VK030F81**



连接电缆, 0.3米, M8插口 4针斜面, M12插头 4针直面, 4x0.34mm<sup>2</sup>, PUR (聚氨酯), 60V, IP67, 耐拖链和扭转, 耐油和冷却润滑剂, 焊接区, 无硅树脂

**VK030F85**



连接电缆, 0.3米, M8插座 4针直插, M12插头 4针直插, 4x0.34mm<sup>2</sup>, PUR (聚氨酯), 60V, IP67, 耐拖链和扭转, 耐油和冷却润滑剂, 焊接区, 无硅树脂

**VK003071**



电缆插座, 有角度, 适合自行组装, 焊接连接, Ø3.5-5mm, 4A, 30V, -40-85°C, M8母 (插座) 4针, IP67, 黄铜

**VK003075**



电缆插座, 直形, 适合自行组装, 焊接连接, Ø3.5-5mm, 4A, 30V, -40-85°C, M8母 (插座) 4针, IP67, 黄铜

**VK200371**



连接电缆, 2米, M8母型 (插座) 4针角型, 自由导体端, 4x0.34mm<sup>2</sup>, PUR (聚氨酯), Ø4.7mm, 30V, -30-90°C, IP67, 适用于拖链和抗扭, 油和冷却润滑剂, 焊接区, 无硅。

**VK200375**



连接电缆, 2米, M8母 (插座) 4针直头, 自由导体端, 4x0.34mm<sup>2</sup>, PUR (聚氨酯), Ø4.7mm, 30V, -30-90°C, IP67, 适用于拖链和抗扭, 油和冷却润滑剂, 焊接区, 无硅酮

您可以在我们的主页上找到更多配件



**安装**

安装工作只能由合格的电工来完成!



**废弃处理**

根据第 6 条第 3 款 ElektroG 规定的 WEEE 编号: 40951076

**安全警告**

! 在初始操作之前, 请确保遵循产品信息中可能提供的所有安全说明。

! 切勿在人的安全取决于其功能的应用中使用这些设备。