

## OE150470

### Optické senzory • Jednocestné světelné závory – přijímače

Snímač Optický, průchozí snímač, 30x30x15mm, Sn: 12m, 10-35V DC, PNP exclusive-OR, konektor M8, IP67, PBTP+sklo, infračervené světlo

Včetně Upevnění, Matice, Šroub, Podložka



Optické snímače pracují bezkontaktně. Zachycují objekty bez ohledu na jejich vlastnosti (např. tvar, barvu, strukturu povrchu, materiál). Jejich základní funkčnost je založena na přenosu a příjmu světla. Rozlišují se tři varianty: 1. Jednocestná světelná závora se skládá ze dvou oddělených zařízení, vysílače a přijímače, které jsou navzájem sladěny. Když je světelný paprsek mezi oběma zařízeními přerušen, spínací výstup integrovaný v přijímači mění jeho stav. 2. V případě odrazové světelné závory se vysílač a přijímač nacházejí v jednom zařízení. Vysílaný světelný paprsek je odražen reflektorem, který je namontován na přijímači. Jakmile je světelný paprsek přerušený, přepínací výstup integrovaný do zařízení změní jeho stav. 3. V případě světelného tlačítka se vysílač a přijímač nachází v jednom zařízení. Vysílaný světelný paprsek se odráží od objektu, který je detekován. Jakmile přijímač detekuje odražené světlo, spínací výstup integrovaný v přístroji změní jeho stav.

#### Elektrické vlastnosti

Odezva/doba poklesu	0,5 ms
Zobrazení	LED displej
Provedení spínací funkce	antivalentní
Provedení elektrické přípojky	Konektor M8
Provedení spínacího výstupu	PNP
Jmenovitý spínací proud	200 mA
Zpoždění připravenosti	100 ms
Postup nastavení	Potenciometry
Odolné proti zkratům	Ano
Proud naprázdno	10 mA
Přijímač proudu naprázdno	10 mA
Zbytkové zvlnění	20 %
Snímací rozsah	0 - 12000 mm
Frekvence spínání	1000 Hz
Pokles napětí	2 V
Snímací funkce	světlem/tmou přepínaný/fázovaný
Chráněné proti přepólování	Ano
Doba poklesu	0,5 ms
Provozní napětí (DC)	10 - 35 V
Výstupní funkce	Spínací bod

**Mechanické vlastnosti**

Design	Kvádr
Šířka	15 mm
Výška	30 mm
Délka	30 mm
Druh krytí (IP)	IP67
Materiál aktivní plochy snímače	sklo
Materiál krytu	PBT
Okolní teplota	-25 - 55 °C

**Optické vlastnosti**

Druh světla	Infračervené světlo
Tvar světelného paprsku	Bod
Vlnová délka snímače	880 nm

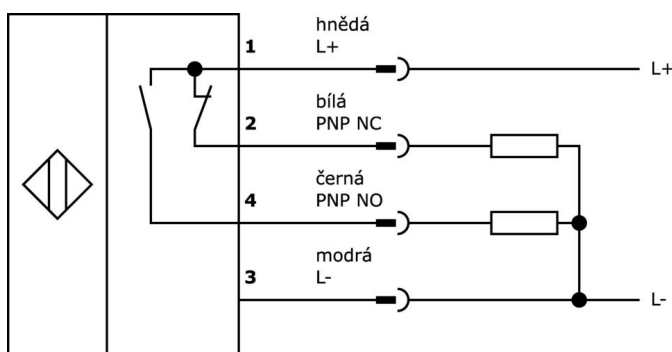
**Klasifikace**

ETIM 8	EC002716 Průchozí fotoelektrický senzor
--------	---

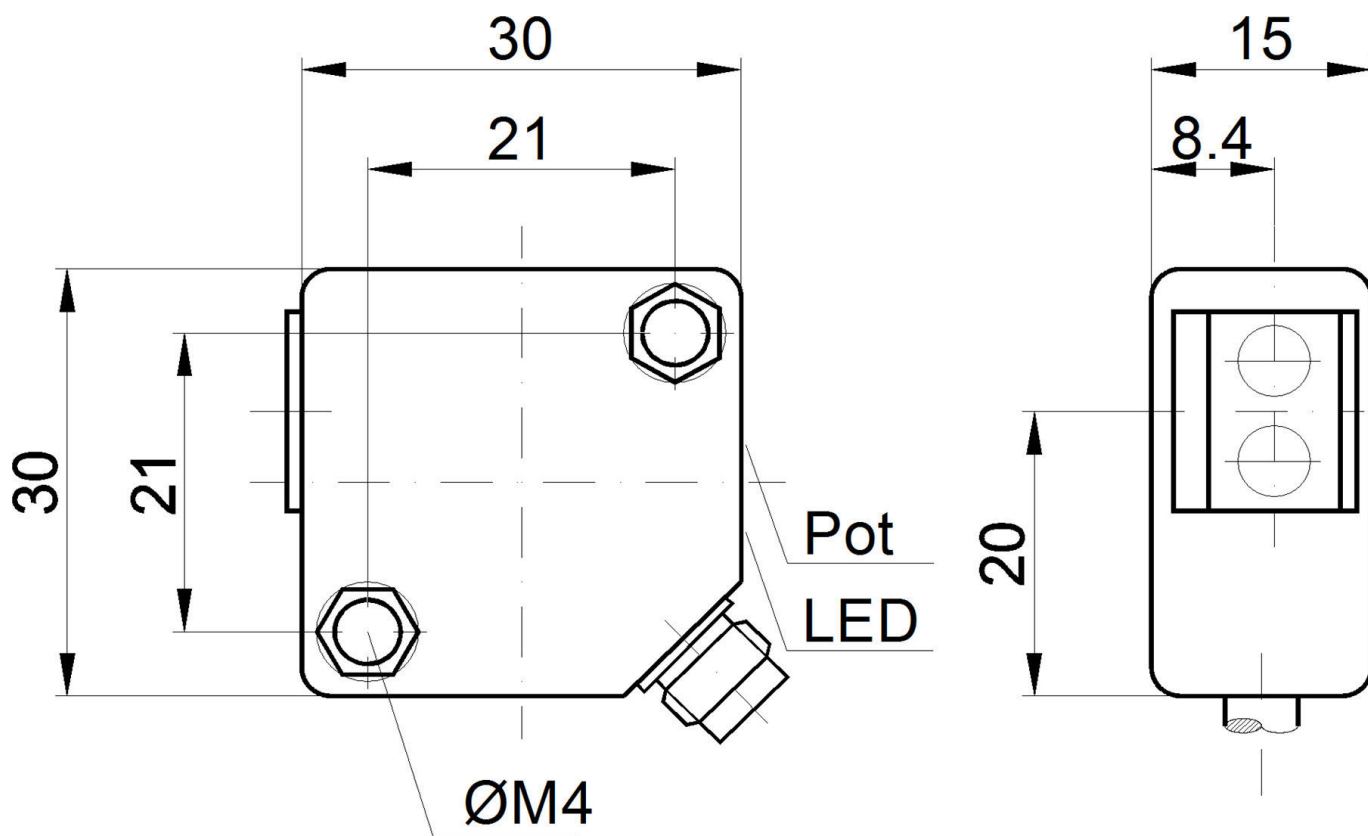
**Další**

Skupina produktů IPF	100 Optické senzory
Rozměry balení	210 x 185 x 15 mm
Hrubá váha	48 g
Číslo zboží	85365019
WEEE číslo	40951076
V souladu s REACH	Ano
V souladu s RoHS	Ano

**Přípojka**



Rozměrový výkres



**Výňatek z programu příslušenství**

**AY98C293**



Příslušenství Snímač, Teflonový kryt, M8x1 5dlouhé, Polytetrafluorethylen (PTFE)

**VK200471**



Připojovací kabel, 2m, zásuvka M8 4-pólová úhlová, volná koncovka kabelu, 4x0,34mm<sup>2</sup>, PUR (polyuretan), Ø4,7mm, -30-90°C, IP67, LED, vhodný pro vlečné řetězy a odolný proti zkroucení, olejům a chladicím mazivům, svařovací plocha, bez silikonu.

**VK500471**



Připojovací kabel, 5m, M8 zásuvka 4-pólová úhlová, volná koncovka kabelu 4-pólová, 4x0,34mm<sup>2</sup>, PUR (polyuretan), Ø4,7mm, -30-90°C, IP67, LED, vhodný pro vlečné řetězy a odolný proti zkroucení, olejům a chladicím mazivům, svařovací plocha, bez silikonu.

**VK030F73**



Připojovací kabel, 0,3 m, zásuvka M8 4-pólová úhlová, konektor M8 4-pólová přímá, 4x0,34 mm<sup>2</sup>, PUR (polyuretan) černý, 24 V, -30-90 °C, IP67, TPU, 3A, LED, vhodný pro vlečné řetězy a odolný proti zkroucení, olejům a chladicím mazivům, svařovací rozsah, bez silikonu.

**VK060F73**



Připojovací kabel, 0,6 m, zásuvka M8 4-pólová úhlová, konektor M8 4-pólová přímá, 4x0,34 mm<sup>2</sup>, PUR (polyuretan) černý, 24 V, -30-90 °C, IP67, TPU, 3A, LED, vhodný pro vlečné řetězy a odolný proti zkroucení, olejům a chladicím mazivům, svařovací rozsah, bez silikonu.

**VK003071**



Kabelový konektor, zahnutý, Vhodné pro montáž svépomocí, Pájecí přívod, Ø3,5-5mm, 4A, 30V, -40-85°C, M8 Samice (zdiřka) 4pólový, IP67, Mosaz

**VK003075**



Kabelový konektor, přímý, Vhodné pro montáž svépomocí, Pájecí přívod, Ø3,5-5mm, 4A, 30V, -40-85°C, M8 Samice (zdiřka) 4pólový, IP67, Mosaz

**VK030F71**



Připojovací kabel, 0,3 m, zásuvka M8 4pólová úhlová, konektor M8 4pólová přímá, 4žilový, PUR (polyuretan), vhodný pro vlečný řetěz a odolný proti zkroucení, olejům a chladicím mazivům, svařovací plocha, bez silikonu.

**VK030F75**



Připojovací kabel, 0,3 m, zásuvka M8 4-pólová rovná, konektor M8 4-pólová rovná, 4žilový, PUR (polyuretan), vhodný pro vlečný řetěz a odolný proti zkroucení, olejům a chladicím mazivům, svařovací plocha, bez silikonu.

Další příslušenství najdete na našich domovských stránkách



**Montáž**

Montáž / instalaci smí provádět pouze kvalifikovaný elektrikář!



**Likvidace**

Číslo WEEE podle § 6 odst. 3 ElektroG: 40951076

**Bezpečnostní pokyny**

**/ Před uvedením do provozu prosím zkontrolujte, zda byly dodrženy veškeré bezpečnostní pokyny, které jsou případně uvedené v dokumentaci výrobku.**

**/ Nikdy nepoužívejte tato zařízení v aplikacích, kde bezpečnost osob závisí na jejich funkčnosti.**