

OE150470

Optische Sensoren • Einweglichtschranken Empfänger

Sensor Optisch, Einweglichtschranke Empfänger, 30x30x15mm, Sn: 12m, 10-35V DC, PNP antivalent, M8-Steckverbinder, IP67, PBTP+Glas, Infrarotlicht

Inklusive Befestigung, Mutter, Schraube, Unterlegscheibe



Optische Sensoren arbeiten berührungslos. Sie erfassen Objekte, unabhängig von ihrer Beschaffenheit (z.B. Form, Farbe, Oberflächenstruktur, Material). Die grundsätzliche Funktionsweise beruht auf dem Senden und Empfangen von Licht. Es werden drei Varianten unterschieden: 1. Die Einweglichtschranke besteht aus zwei separaten Geräten, einem Sender und einem Empfänger, die aufeinander ausgerichtet werden. Wenn der Lichtstrahl zwischen beiden Geräten unterbrochen wird, wechselt der im Empfänger integrierte Schaltausgang seinen Zustand. 2. Bei der Reflexlichtschranke befinden sich Sender und Empfänger in einem Gerät. Der gesendete Lichtstrahl wird von einem gegenüber zu montierenden Reflektor auf den Empfänger reflektiert. Sobald der Lichtstrahl unterbrochen wird wechselt der im Gerät integrierte Schaltausgang seinen Zustand. 3. Beim Lichttaster befinden sich Sender und Empfänger in einem Gerät. Der gesendete Lichtstrahl wird vom zu erfassenden Objekt reflektiert. Sobald der Empfänger das reflektierte Licht erfasst, wechselt der im Gerät integrierte Schaltausgang seinen Zustand.

Elektrische Eigenschaften

Ansprechzeit	0,5 ms
Anzeige	LED-Anzeige
Ausführung der Schaltfunktion	antivalent
Ausführung des elektrischen Anschlusses	Steckverbinder M8
Ausführung des Schaltausgangs	PNP
Bemessungsschaltstrom	200 mA
Bereitschaftsverzögerung	100 ms
Einstellverfahren	Potentiometer
Kurzschlussfest	Ja
Leerlaufstrom	10 mA
Leerlaufstrom-Empfänger	10 mA
Restwelligkeit	20 %
Schaltabstand	0 - 12000 mm
Schaltfrequenz	1000 Hz
Spannungsabfall	2 V
Tastfunktion	hell-/dunkelschaltend
Verpolungssicher	Ja
Abfallzeit	0,5 ms
Betriebsspannung (DC)	10 - 35 V
Anpassbare Ausgangsfunktionen	Schaltpunkt

Mechanische Eigenschaften

Bauform	Quader
Breite	15 mm
Höhe	30 mm
Länge	30 mm
Schutzart (IP)	IP67
Werkstoff der aktiven Fläche	Glas
Werkstoff des Gehäuses	Kunststoff (PBT)
Umgebungstemperatur	-25 - 55 °C

Optische Eigenschaften

Lichtart	Infrarotlicht
Lichtstrahlform	Punkt
Wellenlänge der Lichtquelle	880 nm

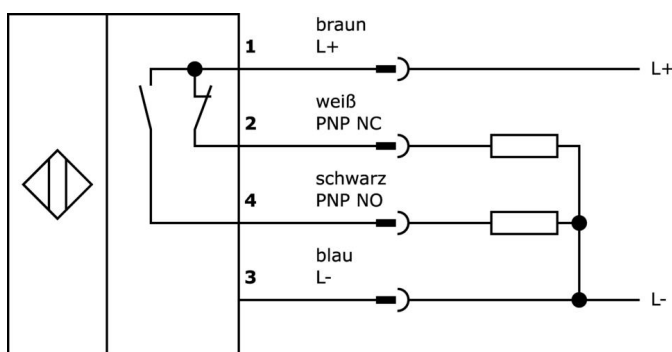
Klassifizierung

ETIM 8	EC002716 Einweg-Lichtschranke
--------	-------------------------------

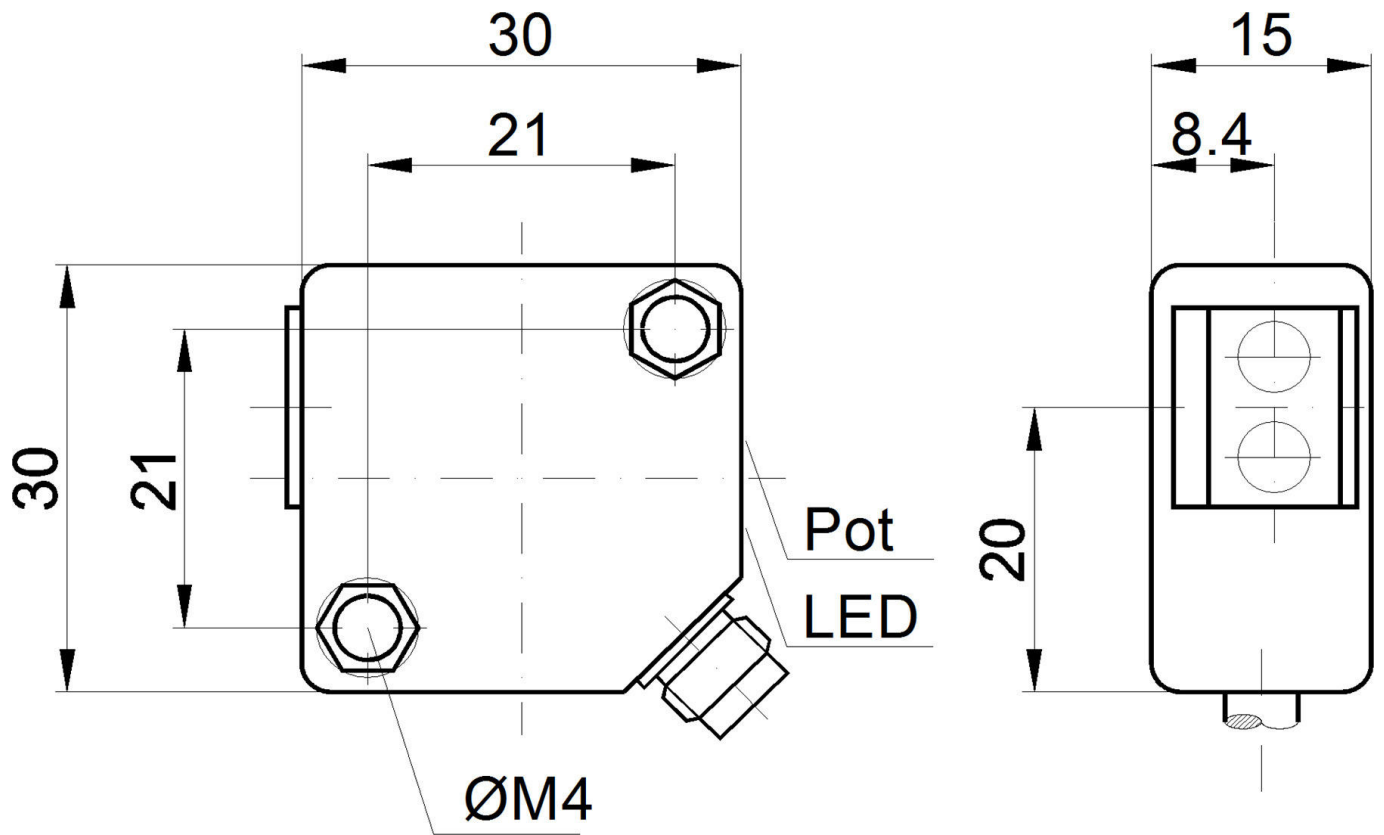
Weiteres

IPF Produktgruppe	100 Optische Sensoren
Verpackungsmaße	210 x 185 x 15 mm
Bruttogewicht	48 g
Zolltarifnummer	85365019
WEEE-Nummer	40951076
REACH-konform	Ja
RoHS konform	Ja

Anschlussbild



Massbild



Auszug Zubehörprogramm

AY98C293



Zubehör Sensor, Teflonkappe,
M8x1 5lang, PTFE

VK200471



Anschlussleitung, 2m, M8 Dose
4polig abgewinkelt, freies
Leitungsende, 4x0,34mm², PUR
(Polyurethan), Ø4,7mm, -30-90°C,
IP67, LED, Schleppketten- und
torsionsfähig, Öle und
Kühlschmiermittel,
Schweißbereich, Silikonfrei

VK500471



Anschlussleitung, 5m, M8 Dose
4polig abgewinkelt, freies
Leitungsende 4polig, 4x0,34mm²,
PUR (Polyurethan), Ø4,7mm, -30-
90°C, IP67, LED, Schleppketten-
und torsionsfähig, Öle und
Kühlschmiermittel,
Schweißbereich, Silikonfrei

VK030F73



Verbindungsleitung, 0,3m, M8
Dose 4polig abgewinkelt, M8
Stecker 4polig gerade, 4x0,34mm²,
PUR (Polyurethan) schwarz, 24V, -
30-90°C, IP67, TPU, 3A, LED,
Schleppketten- und torsionsfähig,
Öle und Kühlschmiermittel,
Schweißbereich, Silikonfrei

VK060F73



Verbindungsleitung, 0,6m, M8
Dose 4polig abgewinkelt, M8
Stecker 4polig gerade, 4x0,34mm²,
PUR (Polyurethan) schwarz, 24V, -
30-90°C, IP67, TPU, 3A, LED,
Schleppketten- und torsionsfähig,
Öle und Kühlschmiermittel,
Schweißbereich, Silikonfrei

VK003071



Kabeldose, abgewinkelt,
Selbstkonfektionierbar,
Lötanschluss, Ø3,5-5mm, 4A, 30V,
-40-85°C, M8 Dose 4polig, IP67,
Messing

VK003075



Kabeldose, gerade,
Selbstkonfektionierbar,
Lötanschluss, Ø3,5-5mm, 4A, 30V,
-40-85°C, M8 Dose 4polig, IP67,
Messing

VK030F71



Verbindungsleitung, 0,3m, M8
Dose 4polig abgewinkelt, M8
Stecker 4polig gerade, 4adrig, PUR
(Polyurethan), Schleppketten- und
torsionsfähig, Öle und
Kühlschmiermittel,
Schweißbereich, Silikonfrei

VK030F75



Verbindungsleitung, 0,3m, M8
Dose 4polig gerade, M8 Stecker
4polig gerade, 4adrig, PUR
(Polyurethan), Schleppketten- und
torsionsfähig, Öle und
Kühlschmiermittel,
Schweißbereich, Silikonfrei

Weiteres Zubehör finden Sie auf unserer Homepage



Einbau

Einbau / Installation darf nur durch eine
Elektrofachkraft erfolgen!



Entsorgung

WEEE-Nummer gemäß § 6 Abs. 3 ElektroG:
40951076

Sicherheitshinweise

/ Bitte vergewissern Sie sich vor Inbetriebnahme, dass alle ggf. in der Produktdokumentation aufgeführten
Sicherheitshinweise beachtet wurden.

/ Bei direkter Auswirkung auf die Personensicherheit ist die Anwendung dieser Produkte untersagt.