

OE150470

Czujniki optyczne • Czujniki przelotowe Odbiornik

Czujnik optyczny, odbiornik czujnika przelotowego, 30x30x15mm, Sn: 12m, 10-35V DC, PNP antivalent, złącze M8, IP67, PBTP+szkło, światło podczerwone

W zestawie Mocowanie, Matka, Śruba, Spryskiwacz



Czujniki optyczne działają bezdotykowo. Wykrywają obiekty niezależnie od ich właściwości (np. kształtu, koloru, struktury powierzchni, materiału). Podstawowy tryb działania opiera się na transmisji i odbiorze światła. Istnieją trzy różne typy czujników: 1. czujnik przelotowy składa się z dwóch oddzielnych urządzeń, nadajnika i odbiornika, które są ustawione względem siebie. Jeśli wiązka światła między dwoma urządzeniami zostanie przerwana, wyjście przełączające zintegrowane z odbiornikiem zmienia swój stan. 2 W przypadku czujnika odblaskowego nadajnik i odbiornik znajdują się w jednym urządzeniu. Nadawana wiązka światła jest odbijana do odbiornika przez odbłyśnik zamontowany naprzeciwko. Gdy tylko wiązka światła zostanie przerwana, wyjście przełączające zintegrowane z urządzeniem zmienia swój stan. 3. W przypadku czujnika światła nadajnik i odbiornik znajdują się w jednym urządzeniu. Nadawana wiązka światła jest odbijana przez wykrywany obiekt. Gdy tylko odbiornik wykryje odbite światło, wyjście przełączające zintegrowane z urządzeniem zmienia swój stan.

Właściwości elektryczne

| | |
|---|-------------------------------|
| Czas reakcji | 0,5 ms |
| Wyświetlacz | Wyświetlacz LED |
| Wykonywanie funkcji przełączania | przeciwwartościowy |
| Projekt połączenia elektrycznego | Złącze wtykowe M8 |
| Konstrukcja wyjścia przełączającego | PNP |
| Znamionowy prąd przełączania | 200 mA |
| Opóźnienie gotowości | 100 ms |
| Procedura ustawiania | Potencjometr |
| Odporność na zwarcia | Tak |
| Prąd bez obciążenia | 10 mA |
| Odbiornik prądu w obwodzie otwartym | 10 mA |
| Ripple | 20 % |
| Odległość przełączania | 0 - 12000 mm |
| Częstotliwość przełączania | 1000 Hz |
| Spadek napięcia | 2 V |
| Funkcja dotykowa | Przełączanie światło/ciemność |
| Zabezpieczenie przed odwrotną polaryzacją | Tak |
| Marnowanie czasu | 0,5 ms |
| Napięcie robocze (DC) | 10 - 35 V |
| Konfigurowalne funkcje wyjściowe | Punkt przełączania |

Właściwości mechaniczne

| | |
|--|------------------|
| Projekt | Prostopadłościan |
| Szerokość | 15 mm |
| Wysokość | 30 mm |
| Długość | 30 mm |
| Klasa ochrony (IP) | IP67 |
| Materiał aktywnej powierzchni czujnika | szkło |
| Materiał obudowy | PBT |
| Temperatura otoczenia | -25 - 55 °C |

Właściwości optyczne

| | |
|------------------------|---------------------|
| Rodzaj światła | Światło podczerwone |
| Kształt wiązki światła | Punkt |
| Długość fali czujnika | 880 nm |

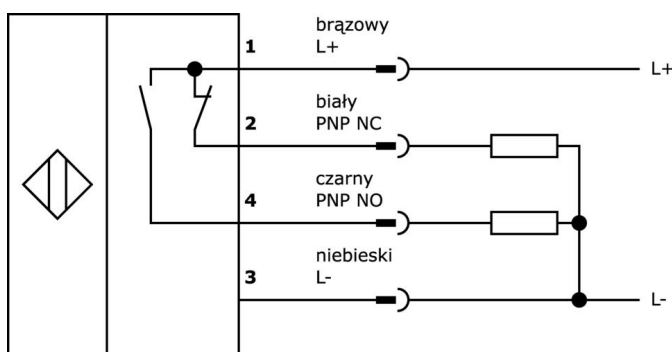
Klasyfikacja

| | |
|--------|---|
| ETIM 8 | EC002716 Przelotowy czujnik fotoelektryczny |
|--------|---|

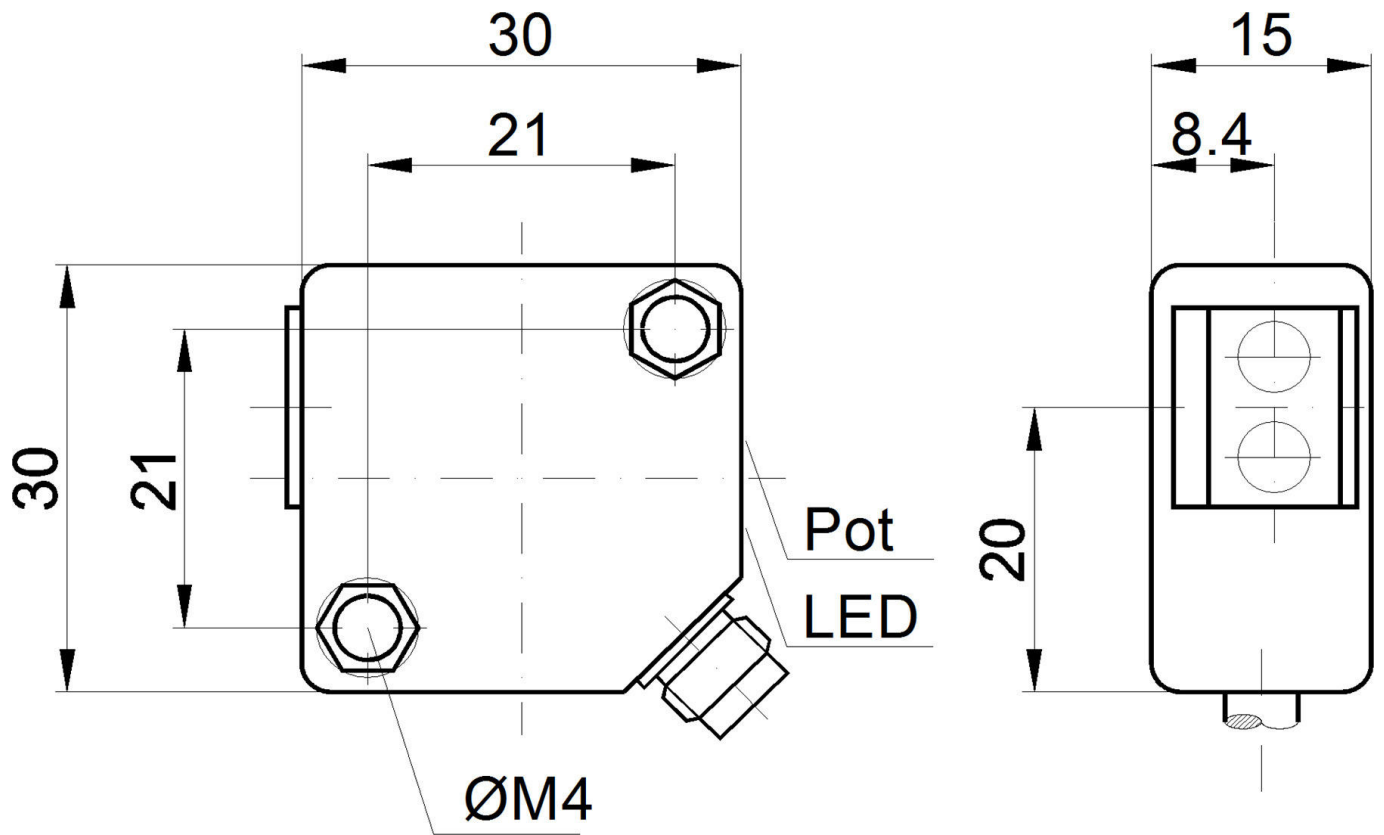
Więcej informacji

| | |
|---------------------------|-----------------------|
| Grupa produktów IPF | 100 Czujniki optyczne |
| Wymiary opakowania | 210 x 185 x 15 mm |
| Masa brutto | 48 g |
| Numer taryfy celnej | 85365019 |
| Numer WEEE | 40951076 |
| Zgodność z REACH | Tak |
| Zgodność z dyrektywą RoHS | Tak |

Schemat połączeń



Rysunek wymiarowy



Fragment programu akcesoriów

AY98C293



Akcesoria Czujnik, zaślepka teflonowa, M8x1 5long, PTFE

VK200471



Kabel połączeniowy, 2 m, gniazdo M8 4-stykowe kątowe, wolny koniec kabla, 4x0,34 mm², PUR (poliuretan), Ø4,7 mm, -30-90°C, IP67, LED, odporny na łańcuch i skręcanie, oleje i smary chłodzące, obszar spawania, bez silikonu

VK500471



Kabel połączeniowy, 5m, gniazdo M8 4-stykowe kątowe, wolna końcówka kabla 4-stykowa, 4x0,34mm², PUR (poliuretan), Ø4,7mm, -30-90°C, IP67, LED, odporny na łańcuch oporowy i skręcanie, oleje i smary chłodzące, obszar spawania, bez silikonu

VK030F73



Kabel połączeniowy, 0,3m, gniazdo M8 4-stykowe kątowe, wtyczka M8 4-stykowa prosta, 4x0,34mm², PUR (poliuretan) czarny, 24V, -30-90°C, IP67, TPU, 3A, LED, odporny na łańcuch i skręcanie, oleje i smary chłodzące, obszar spawania, bez silikonu

VK060F73



Kabel połączeniowy, 0,6 m, gniazdo M8 4-stykowe kątowe, wtyczka M8 4-stykowa prosta, 4x0,34 mm², PUR (poliuretan) czarny, 24 V, -30-90°C, IP67, TPU, 3 A, LED, odporny na łańcuch i skręcanie, oleje i smary chłodzące, obszar spawania, bez silikonu

VK003071



Gniazdo kablowe, kątowe, do samodzielnego montażu, połączenie lutowane, Ø3.5-5mm, 4A, 30V, -40-85°C, gniazdo M8 4-stykowe, IP67, mosiądz

VK003075



Gniazdo kablowe, proste, do samodzielnego montażu, połączenie lutowane, Ø3.5-5mm, 4A, 30V, -40-85°C, gniazdo M8 4-stykowe, IP67, mosiądz

VK030F71



Kabel połączeniowy, 0,3 m, gniazdo M8 4-stykowe kątowe, wtyczka M8 4-stykowa prosta, 4-żyłowy, PUR (poliuretan), odporny na łańcuch i skręcanie, oleje i smary chłodzące, obszar spawania, bez silikonu

VK030F75



Kabel połączeniowy, 0,3 m, gniazdo M8 4-stykowe proste, wtyczka M8 4-stykowa prosta, 4-żyłowy, PUR (poliuretan), odporny na łańcuch i skręcanie, oleje i smary chłodzące, obszar spawania, bez silikonu

Więcej akcesoriów można znaleźć na naszej stronie internetowej



Instalacja

Instalacja może być przeprowadzona wyłącznie przez wykwalifikowanego elektryka!



Usuwanie odpadów

Numer WEEE zgodnie z § 6 ust. 3 ElektroG: 40951076

Instrukcje bezpieczeństwa

/ Przed uruchomieniem należy upewnić się, że przestrzegane są wszystkie instrukcje bezpieczeństwa zawarte w dokumentacji produktu.

/ Korzystanie z tych produktów jest zabronione, jeśli mają one bezpośredni wpływ na bezpieczeństwo osobiste.