

OE150470

Sensores ópticos • Sensores de feixe hertziano receptores

Sensor óptico, recetor de sensor de passagem, 30x30x15mm, Sn: 12m, 10-35V DC, PNP antivalente, conetor M8, IP67, PBTP+vidro, luz infravermelha

incluindo Fixação, Mãe, Parafuso, Máquina de lavar roupa



Os sensores ópticos funcionam sem contacto. Detectam objectos independentemente das suas características (por exemplo, forma, cor, estrutura da superfície, material). O princípio básico de funcionamento baseia-se na transmissão e recepção de luz. Existem três versões diferentes: 1. O sensor de feixe de luz consiste em dois dispositivos separados, um transmissor e um receptor, que estão alinhados um com o outro. Se o feixe de luz entre os dois dispositivos for interrompido, a saída de comutação integrada no receptor altera o seu estado. 2. Com o sensor retrorreflector, o emissor e o receptor estão localizados num único dispositivo. O feixe de luz emitido é reflectido de volta para o receptor por um reflector que deve ser montado em frente ao dispositivo. Assim que o feixe de luz é interrompido, a saída de comutação integrada no dispositivo muda o seu estado. 3. Com o sensor de reflexão difusa, o emissor e o receptor estão num único dispositivo. O feixe de luz emitido é reflectido pelo objecto que deve ser detectado. Assim que o receptor detecta a luz reflectida, a saída de comutação integrada no dispositivo muda o seu estado.

Características eléctricas

| | |
|-------------------------------------|------------------------|
| Tempo de resposta | 0,5 ms |
| Ecrã | Ecrã LED |
| Execução da função de comutação | antivalente |
| Concepção da ligação eléctrica | Conector M8 |
| Versão de saída de comutação | PNP |
| Corrente nominal de comutação | 200 mA |
| Atraso de prontidão | 100 ms |
| Procedimento de definição | Potenciómetro |
| À prova de curto-circuito | Sim |
| Corrente em vazio | 10 mA |
| Receptor de corrente inactiva | 10 mA |
| Ondulação residual | 20 % |
| Distância de comutação | 0 - 12000 mm |
| Frequência de comutação | 1000 Hz |
| Queda de tensão | 2 V |
| Função táctil | comutação claro/escuro |
| Protecção contra polaridade inversa | Sim |
| Tempo de Outono | 0,5 ms |
| Tensão de funcionamento (DC) | 10 - 35 V |
| Funções de saída | Ponto de comutação |

Características mecânicas

| | |
|---|-------------|
| Tipo | Cubóide |
| Largo | 15 mm |
| Altura | 30 mm |
| Comprimento | 30 mm |
| Classe de protecção (IP) | IP67 |
| Material da superfície activa do sensor | vidro |
| Material do invólucro | PBT |
| Temperatura ambiente | -25 - 55 °C |

Características ópticas

| | |
|-------------------------------|-------------------|
| Tipo de luz | Luz infravermelha |
| Forma do feixe de luz | Artigo |
| Comprimento de onda do sensor | 880 nm |

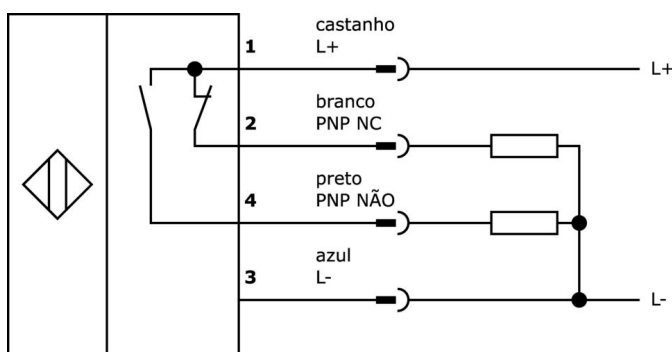
Classificação

| | |
|--------|---|
| ETIM 8 | EC002716 Sensor fotoeléctrico de barreira |
|--------|---|

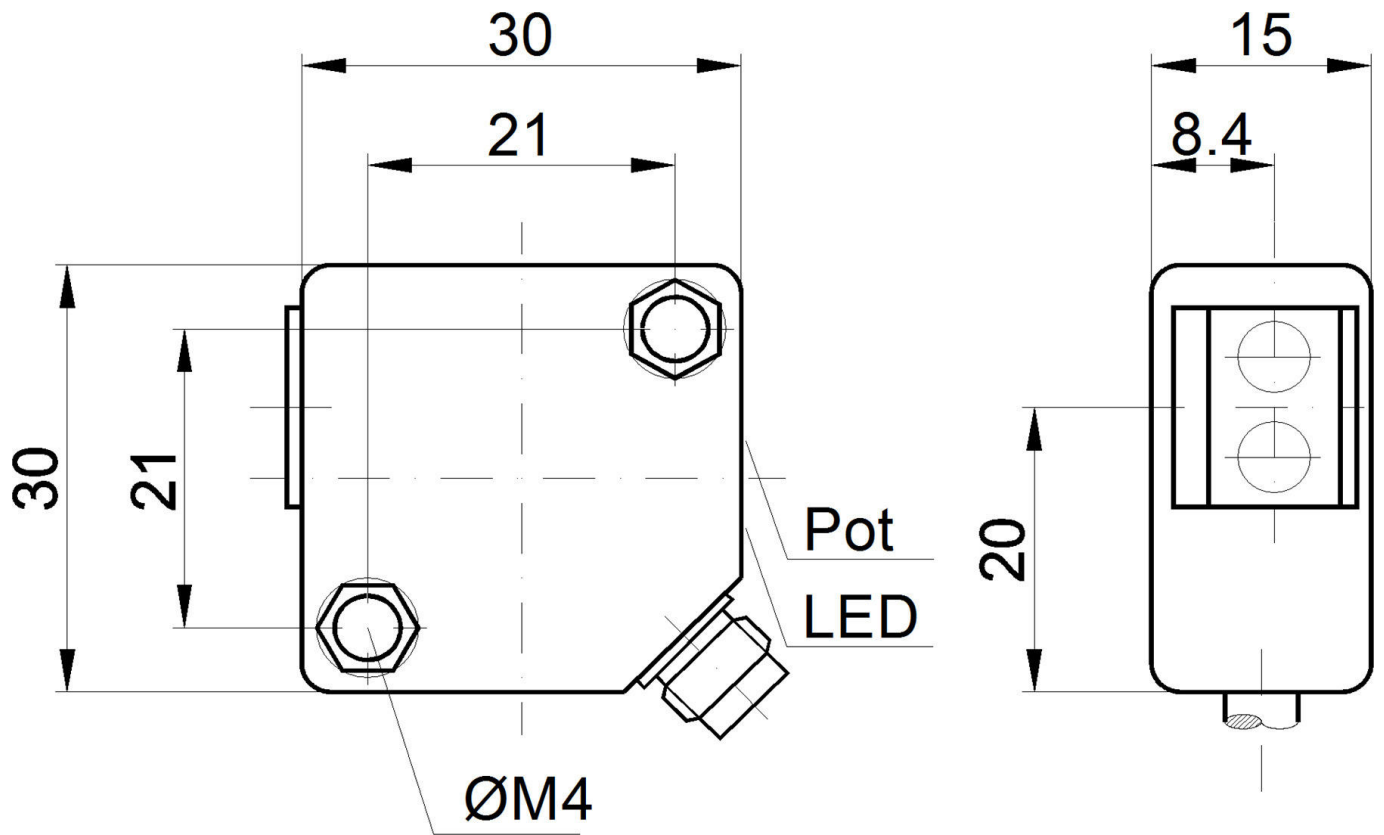
Mais

| | |
|-----------------------------|----------------------|
| Grupo de produtos IPF | 100 sensores ópticos |
| dimensões da embalagem | 210 x 185 x 15 mm |
| Peso bruto | 48 g |
| Número da pauta aduaneira | 85365019 |
| Número WEEE | 40951076 |
| Em conformidade com o REACH | Sim |
| Conformidade com RoHS | Sim |

Ligação



Desenho dimensional



Programa de acessórios de extracção

AY98C293



acessórios sensor, tampa de teflon, M8x1 5long, politetrafluoretileno (PTFE)

VK200471



Cabo de ligação, 2m, casquilho M8 de 4 pinos em ângulo, extremidade do cabo livre, 4x0,34mm², PUR (poliuretano), Ø4,7mm, -30-90°C, IP67, LED, resistente a correntes de arrasto e à torção, óleos e lubrificantes de arrefecimento, zona de soldadura, sem silicone

VK500471



Cabo de ligação, 5m, casquilho M8 de 4 pinos em ângulo, extremidade do cabo livre de 4 pinos, 4x0,34mm², PUR (poliuretano), Ø4,7mm, -30-90°C, IP67, LED, resistente à corrente de arrasto e à torção, óleos e lubrificantes de arrefecimento, zona de soldadura, sem silicone

VK030F73



Cabo de ligação, 0,3m, tomada M8 de 4 pinos angular, ficha M8 de 4 pinos reta, 4x0,34mm², PUR (poliuretano) preto, 24V, -30-90°C, IP67, TPU, 3A, LED, resistente a correntes de arrasto e à torção, óleos e lubrificantes de arrefecimento, zona de soldadura, sem silicone

VK060F73



Cabo de ligação, 0,6m, tomada M8 de 4 pinos angular, ficha M8 de 4 pinos reta, 4x0,34mm², PUR (poliuretano) preto, 24V, -30-90°C, IP67, TPU, 3A, LED, resistente a correntes de arrasto e à torção, óleos e lubrificantes de arrefecimento, zona de soldadura, sem silicone

VK003071



Tomada de cabo, angular, adequada para auto-montagem, ligação de soldadura, Ø3,5-5mm, 4A, 30V, -40-85°C, M8 fêmea (tomada) 4 pinos, IP67, latão

VK003075



Tomada de cabo, recta, adequada para auto-montagem, ligação de soldadura, Ø3,5-5mm, 4A, 30V, -40-85°C, M8 fêmea (tomada) 4 pinos, IP67, latão

VK030F71



Cabo de ligação, 0,3 m, tomada M8 de 4 pinos angular, ficha M8 de 4 pinos reta, 4 condutores, PUR (poliuretano), resistente à corrente de arrasto e à torção, óleos e lubrificantes de arrefecimento, área de soldadura, sem silicone

VK030F75



Cabo de ligação, 0,3 m, tomada M8 de 4 pinos rectos, ficha M8 de 4 pinos rectos, 4 condutores, PUR (poliuretano), resistente à corrente de arrasto e à torção, óleos e lubrificantes de arrefecimento, área de soldadura, sem silicone

Pode encontrar mais acessórios na nossa página inicial



Instalação

A montagem / instalação só pode ser efectuada por um electricista qualificado!



Eliminação

Número WEEE de acordo com § 6 para. 3 ElektroG: 40951076

Avisos de segurança

/ Antes da primeira utilização, certifique-se de que segue todas as instruções de segurança que possam ser fornecidas nas informações sobre o produto.

/ Nunca utilize estes dispositivos em aplicações em que a segurança de uma pessoa dependa da sua funcionalidade.