

OE150470

光学传感器 • 穿透式传感器接收器

光学传感器，穿透式传感器接收器，30x30x15mm，Sn：12m，10-35V DC，PNP反有效，M8 连接器，IP67，PBTP+玻璃，红外光

包括 固定材料, 坚果, 螺钉, 垫圈



光学传感器的功能是无接触的。它们检测物体，与它们的特性（如形状、颜色、表面结构、材料）无关。其基本工作原理是基于光的传输和接收。有三种不同的版本。1.穿透式传感器由两个独立的装置组成，一个是发射器，一个是接收器，它们相互对准。如果这两个设备之间的光束被中断，集成在接收器中的开关输出就会改变其状态。2.2.使用逆反射式传感器，发射器和接收器位于一个设备中。发出的光束被安装在设备对面的反射器反射回接收器。一旦光束被打断，集成在设备中的开关输出就会改变其状态。3.3.使用漫反射传感器，发射器和接收器都在一个设备中。发出的光束被要检测的物体所反射。一旦接收器检测到反射光，集成在设备中的开关输出就会改变其状态。

电气特性

响应/衰减时间	0.5 毫秒
显示	LED显示屏
开关功能的类型	独家-OR
电气连接的类型	连接器M8
开关输出的类型	PNP
额定开关电流	200 毫安
准备就绪的延迟	100 毫秒
设置程序	电位器
短路保护	是
空载电流	10 毫安
空载电流，接收器	10 毫安
残余纹波	20 %
切换距离	0 - 12000 mm
开关频率	1000 Hz
电压下降	2 V
扫描功能	光照/暗照模式
反向极性保护	是
衰减时间	0.5 毫秒
工作电压 (DC)	10 - 35 V
输出功能	切换点

机械特征

设计	长方体
宽度	15 mm
高度	30 mm
长度	30 mm
保护程度 (IP)	IP67
传感器的有效区域材料	玻璃
外壳材料	PBT
环境温度	-25 - 55 °C

光学特征

光源	红外线光
光束形式	观点
传感器的波长	880 纳米

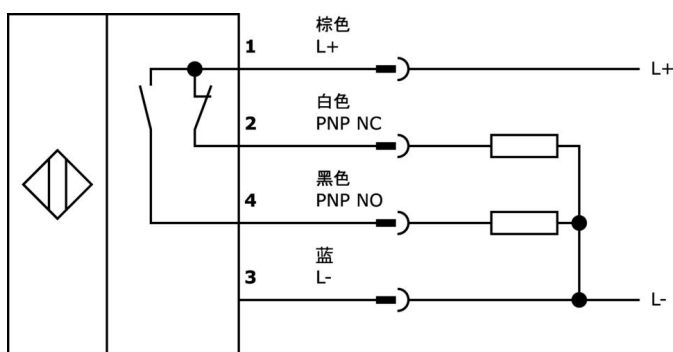
种类

ETIM 8	EC002716 穿透式光电传感器
--------	-------------------

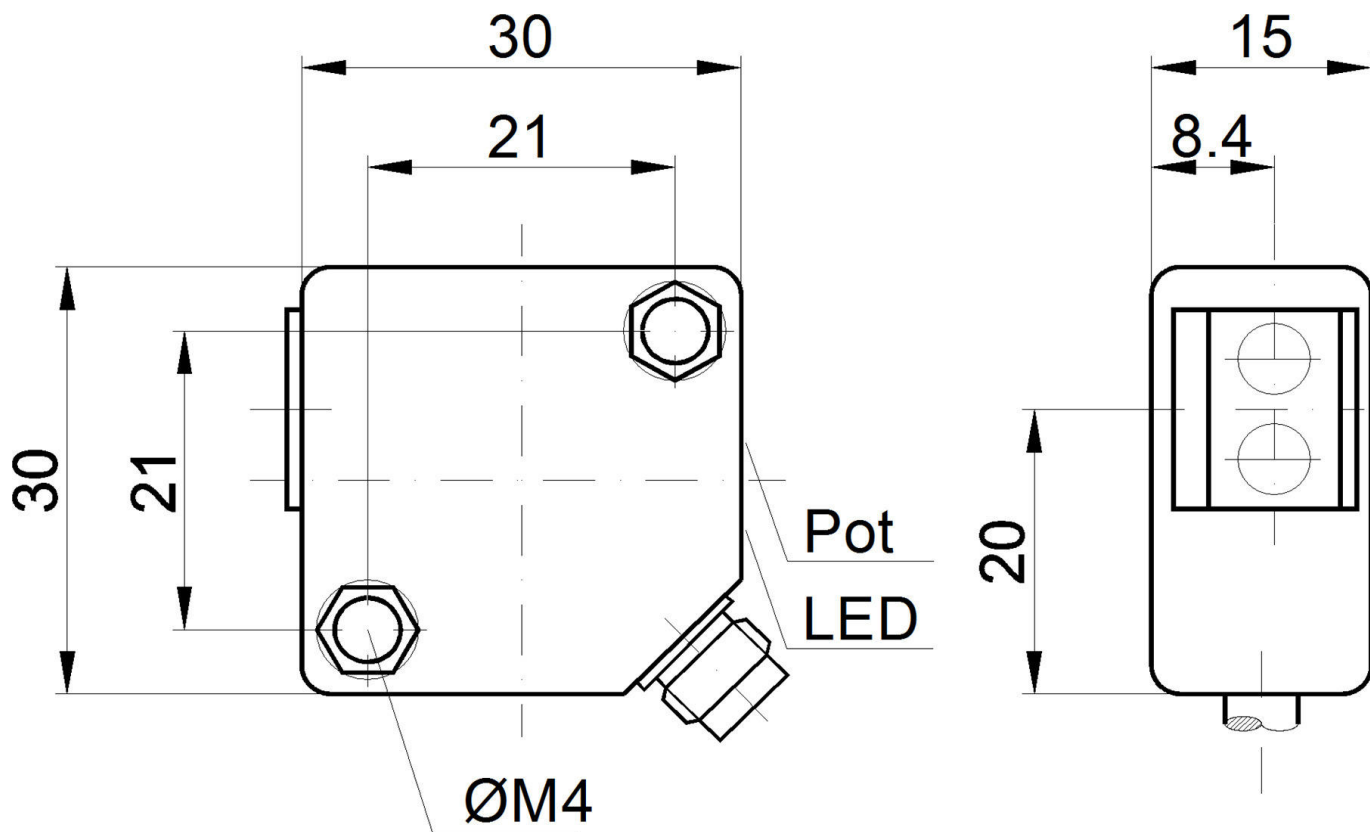
更多

IPF产品组	100个光学传感器
包装尺寸	210 x 185 x 15 mm
总重量	48 g
海关税号	85365019
WEEE编号	40951076
适应性强	是
符合RoHS标准	是

连接



尺寸图



摘录配件方案

AY98C293



附件传感器, 特氟隆帽, M8x1.5 长, 聚四氟乙烯 (PTFE)。

VK200471



连接电缆, 2 米, M8 插口 4 针斜角, 自由电缆端头, 4x0.34mm², PUR (聚氨酯), Ø4.7mm, -30-90°C, IP67, LED, 耐拖链和扭转, 耐油和冷却润滑剂, 焊接区, 无硅树脂

VK500471



连接电缆, 5 米, M8 插口 4 针斜角, 电缆自由端 4 针, 4x0.34mm², PUR (聚氨酯), Ø4.7mm, -30-90°C, IP67, LED, 耐拖链和扭转, 耐油和冷却润滑剂, 焊接区, 无硅树脂

VK030F73



连接电缆, 0.3 米, M8 插口 4 针斜面, M8 插头 4 针直面, 4x0.34mm², 黑色 PUR (聚氨酯), 24V, -30-90°C, IP67, TPU, 3A, LED, 抗拖链和扭转, 耐油和冷却润滑剂, 焊接区, 无硅树脂

VK060F73



连接电缆, 0.6 米, M8 插口 4 针斜面, M8 插头 4 针直面, 4x0.34mm², 黑色 PUR (聚氨酯), 24V, -30-90°C, IP67, TPU, 3A, LED, 抗拖链和扭转, 耐油和冷却润滑剂, 焊接区, 无硅树脂

VK003071



电缆插座, 有角度, 适合自行组装, 焊接连接, Ø3.5-5mm, 4A, 30V, -40-85°C, M8 母 (插座) 4 针, IP67, 黄铜

VK003075



电缆插座, 直形, 适合自行组装, 焊接连接, Ø3.5-5mm, 4A, 30V, -40-85°C, M8 母 (插座) 4 针, IP67, 黄铜

VK030F71



连接电缆, 0.3 米, M8 插口 4 针斜角, M8 插头 4 针直角, 4 芯, PUR (聚氨酯), 抗拖链和扭转, 耐油和冷却润滑剂, 焊接区, 无硅树脂

VK030F75



连接电缆, 0.3 米, M8 插口 (4 针) 直式, M8 插头 (4 针) 直式, 4 芯, PUR (聚氨酯), 耐拖链和扭转, 耐油和冷却润滑剂, 焊接区, 无硅树脂

您可以在我们的主页上找到更多配件



安装
安装工作只能由合格的电工来完成!



废弃处理
根据第 6 条第 3 款 ElektroG 规定的 WEEE
编号 : 40951076

安全警告

- / 在初始操作之前，请确保遵循产品信息中可能提供的所有安全说明。
- / 切勿在人的安全取决于其功能的应用中使用这些设备。