

OE160470

Capteurs optiques • Récepteur barrage

Capteur optique, barrage Récepteur, 35x35x12mm, Sn : 6m, 10-30V DC, PNP antivalente, connecteur M8, IP67, zinc moulé+PMMA, lumière rouge non polarisée



Les capteurs optiques fonctionnent sans contact. Ils détectent des objets, indépendamment de leur nature (par ex. forme, couleur, structure de surface, matériau). Leur fonctionnement de base repose sur l'émission et la réception de lumière. On distingue trois variantes : 1. la barrière unidirectionnelle se compose de deux appareils séparés, un émetteur et un récepteur, qui sont alignés l'un sur l'autre. Lorsque le faisceau lumineux est interrompu entre les deux appareils, la sortie de commutation intégrée au récepteur change d'état. 2) Dans le cas du système réflex, l'émetteur et le récepteur se trouvent dans un seul appareil. Le faisceau lumineux émis est réfléchi sur le récepteur par un réflecteur qui doit être monté en face. Dès que le faisceau lumineux est interrompu, la sortie de commutation intégrée dans l'appareil change d'état. 3) Dans le cas de la cellule photoélectrique, l'émetteur et le récepteur se trouvent dans un seul appareil. Le faisceau lumineux émis est réfléchi par l'objet à détecter. Dès que le récepteur détecte la lumière réfléchie, la sortie de commutation intégrée dans l'appareil change d'état.

Caractéristiques électriques

| | |
|---|---------------------------|
| Temps de réponse | 1 ms |
| Annonce | Indicateur LED |
| Exécution de la fonction de commutation | antivalent |
| Exécution du raccordement électrique | Connecteur M8 |
| Version de la sortie de commutation | PNP |
| Courant de coupure assigné | 100 mA |
| Résistant aux courts-circuits | Oui |
| Courant à vide | 17 mA |
| Récepteur de courant à vide | 17 mA |
| Distance de commutation | 0 - 6000 mm |
| Fréquence de commutation | 500 Hz |
| Chute de tension | 1,8 V |
| Fonction tactile | commutation "clair/foncé" |
| Protégé contre l'inversion de polarité | Oui |
| Temps de chute | 1 ms |
| Tension de fonctionnement (DC) | 10 - 30 V |

Propriétés mécaniques

| | |
|--|--------------------------|
| Forme de construction | Parallépipède rectangle |
| Largeur | 12,4 mm |
| Hauteur | 35 mm |
| Longueur | 35 mm |
| Indice de protection (IP) | IP67 |
| Matériau de la surface active du capteur | Plastique (PMMA) |
| Matériau du boîtier | Zinc moulé sous pression |
| Température ambiante | -25 - 65 °C |

Propriétés optiques

| | |
|----------------------------|-----------------------------|
| Type de lumière | Lumière rouge non polarisée |
| Forme du faisceau lumineux | Point |
| Longueur d'onde du capteur | 660 nm |

Classification

| | |
|--------|-------------------------------------|
| ETIM 8 | EC002716 Barrière unidirectionnelle |
|--------|-------------------------------------|

Autre

| | |
|------------------------------|-----------------------|
| Groupe de produits IPF | 100 Capteurs optiques |
| Dimensions de l'emballage | 123 x 77 x 25 mm |
| Poids brut | 62 g |
| Numéro de tarif douanier | 85365019 |
| Numéro WEEE | 40951076 |
| Conforme à la norme OzDS | Oui |
| Conforme au POP | Oui |
| Conforme à REACH | Oui |
| Conforme à la directive RoHS | Oui |

Schéma de connexion

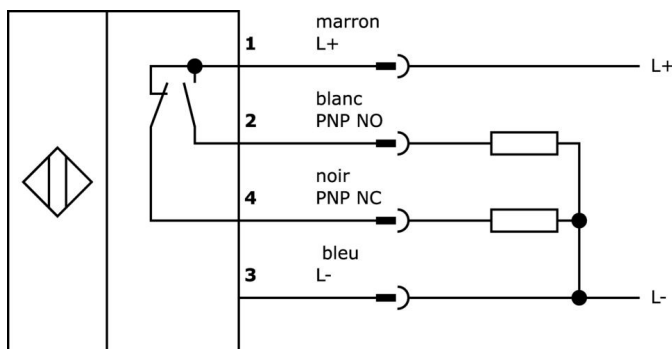
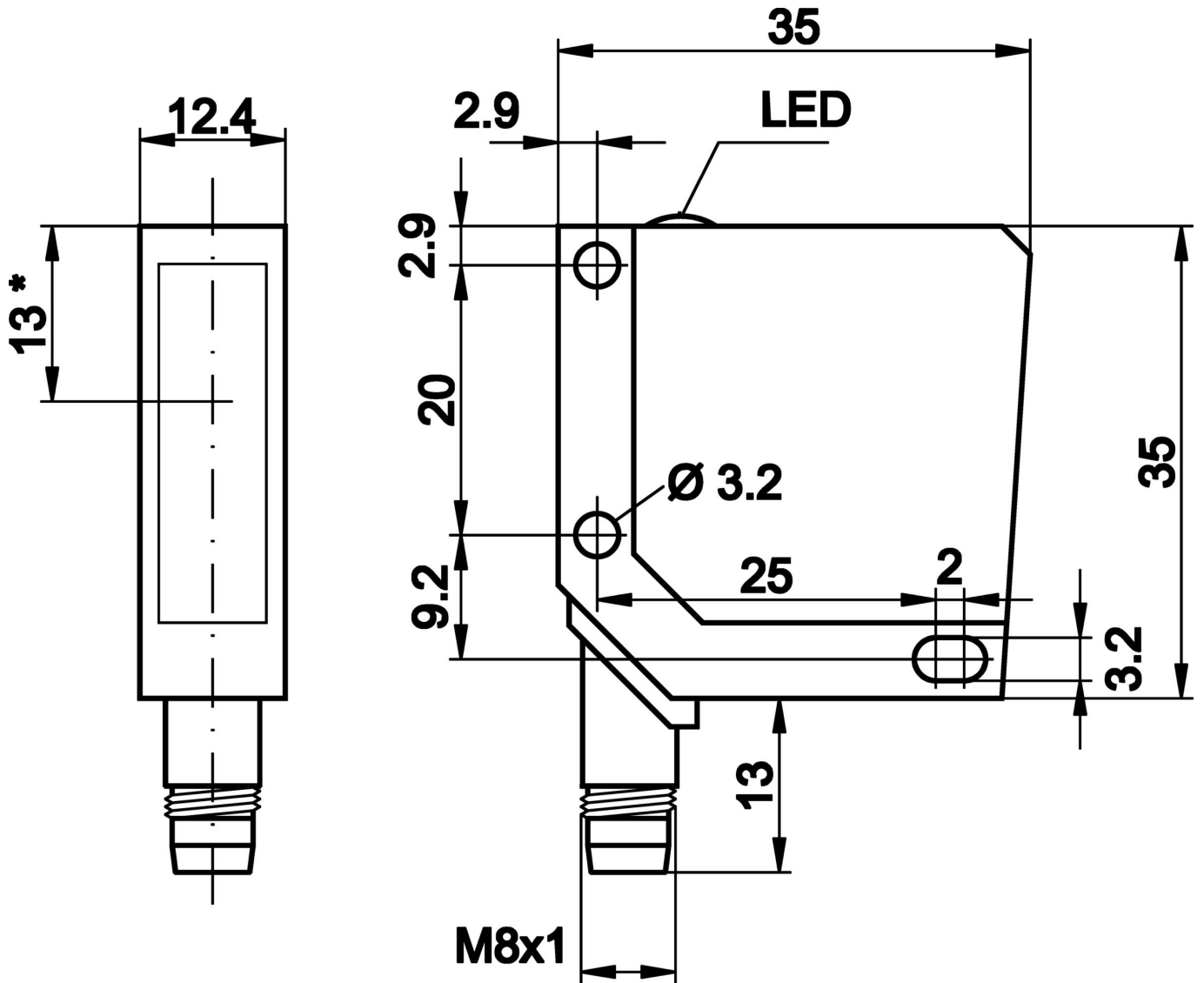


Schéma d'encombrement



Extrait de la gamme d'accessoires

VK200371



Câble de raccordement, 2m, prise M8 4 pôles coudée, extrémité de câble libre, 4x0,34mm², PUR (polyuréthane), Ø4,7mm, 30V, -30-90°C, IP67, résistant aux chaînes porte-câbles et à la torsion, huiles et lubrifiants de refroidissement, domaine de soudage, sans silicone

VK200375



Câble de raccordement, 2m, prise M8 4 pôles droit, extrémité de câble libre, 4x0,34mm², PUR (polyuréthane), Ø4,7mm, 30V, -30-90°C, IP67, résistant aux chaînes porte-câbles et à la torsion, huiles et réfrigérants lubrifiants, domaine de soudage, sans silicone

AO000067



Accessoires optiques, équerre de fixation, 34x20x26mm, équerre, acier, 90

AY000118



Accessoires Capteur, kit de fixation, métal, rotule

VK003071



Prise de câble, coudée, à confectionner soi-même, raccordement par soudure, Ø3,5-5mm, 4A, 30V, -40-85°C, prise M8 à 4 pôles, IP67, laiton

VK003075



Prise de câble, droite, à confectionner soi-même, connexion soudée, Ø3,5-5mm, 4A, 30V, -40-85°C, prise M8 à 4 pôles, IP67, laiton

VK030F71



Câble de raccordement, 0,3m, prise femelle M8 à 4 pôles coudée, prise mâle M8 à 4 pôles droite, 4 conducteurs, PUR (polyuréthane), résistant aux chaînes porte-câbles et à la torsion, huiles et fluides de coupe, domaine de soudage, sans silicone

VK030F75



Câble de raccordement, 0,3m, prise M8 4 pôles droit, prise M8 4 pôles droit, 4 conducteurs, PUR (polyuréthane), résistant aux chaînes porte-câbles et à la torsion, huiles et fluides de coupe, domaine de soudage, sans silicone

AY000162



Accessoires, aimant, Ø43mm, néodyme-fer-bore, filetage femelle M5, caoutchouc

Vous trouverez d'autres accessoires sur notre site Internet



Montage

Le montage / l'installation ne doit être effectué que par un électricien spécialisé !



Élimination

Numéro WEEE selon § 6 alinéa 3 ElektroG : 40951076

Consignes de sécurité

/ Avant la mise en service, veuillez vous assurer que toutes les consignes de sécurité figurant éventuellement dans la documentation du produit ont été respectées.

/ En cas d'impact direct sur la sécurité des personnes, l'utilisation de ces produits est interdite.