

## OE18042A

### Czujniki optyczne • Czujniki przelotowe Odbiornik

Czujnik optyczny, odbiornik czujnika przelotowego, M18x1 64long, Sn: 20m, 10-35V DC, PNP antivalent, złącze wtykowe M12, IP67, chromowany mosiądz + szkło, światło czerwone niespolaryzowane

W zestawie Matka



Czujniki optyczne działają bezdotykowo. Wykrywają obiekty niezależnie od ich właściwości (np. kształtu, koloru, struktury powierzchni, materiału). Podstawowy tryb działania opiera się na transmisji i odbiorze światła. Istnieją trzy różne typy czujników: 1. czujnik przelotowy składa się z dwóch oddzielnych urządzeń, nadajnika i odbiornika, które są ustawione względem siebie. Jeśli wiązka światła między dwoma urządzeniami zostanie przerwana, wyjście przełączające zintegrowane z odbiornikiem zmienia swój stan. 2 W przypadku czujnika odblaskowego nadajnik i odbiornik znajdują się w jednym urządzeniu. Nadawana wiązka światła jest odbijana do odbiornika przez odbłyśnik zamontowany naprzeciwko. Gdy tylko wiązka światła zostanie przerwana, wyjście przełączające zintegrowane z urządzeniem zmienia swój stan. 3. W przypadku czujnika światła nadajnik i odbiornik znajdują się w jednym urządzeniu. Nadawana wiązka światła jest odbijana przez wykrywany obiekt. Gdy tylko odbiornik wykryje odbite światło, wyjście przełączające zintegrowane z urządzeniem zmienia swój stan.

#### Właściwości elektryczne

|   |                               |
|---|-------------------------------|
| Czas reakcji                              | 0,5 ms                        |
| Wyświetlacz                               | Wyświetlacz LED               |
| Wykonywanie funkcji przełączania          | przeciwwartościowy            |
| Projekt połączenia elektrycznego          | Złącze wtykowe M12            |
| Konstrukcja wyjścia przełączającego       | PNP                           |
| Znamionowy prąd przełączania              | 200 mA                        |
| Opóźnienie gotowości                      | 20 ms                         |
| Odporność na zwarcia                      | Tak                           |
| Prąd bez obciążenia                       | 10 mA                         |
| Odbiornik prądu w obwodzie otwartym       | 10 mA                         |
| Liczba biegunów                           | 4                             |
| Ripple                                    | 20 %                          |
| Odległość przełączania                    | 0 - 20000 mm                  |
| Częstotliwość przełączania                | 1000 Hz                       |
| Spadek napięcia                           | 2 V                           |
| Funkcja dotykowa                          | Przełączanie światło/ciemność |
| Zabezpieczenie przed odwrotną polaryzacją | Tak                           |
| Marnowanie czasu                          | 0,5 ms                        |
| Napięcie robocze (DC)                     | 10 - 35 V                     |

**Właściwości mechaniczne**

|  |                 |
|--|-----------------|
| Projekt                                | Cylinder, gwint |
| Długość gwintu                         | 42 mm           |
| Podziałka gwintu                       | 1 mm            |
| Długość                                | 63,5 mm         |
| Maksymalny moment dokręcania           | 20 Nm           |
| Powierzchnia                           | chromowany      |
| Klasa ochrony (IP)                     | IP67            |
| Materiał aktywnej powierzchni czujnika | szkło           |
| Materiał obudowy                       | mosiądz         |
| Wymiar gwintu                          | M18             |
| Temperatura otoczenia                  | -25 - 55 °C     |

**Właściwości optyczne**

|                        |                                   |
|------------------------|-----------------------------------|
| Rodzaj światła         | Światło czerwone niespolaryzowane |
| Kształt wiązki światła | Punkt                             |
| Długość fali czujnika  | 660 nm                            |

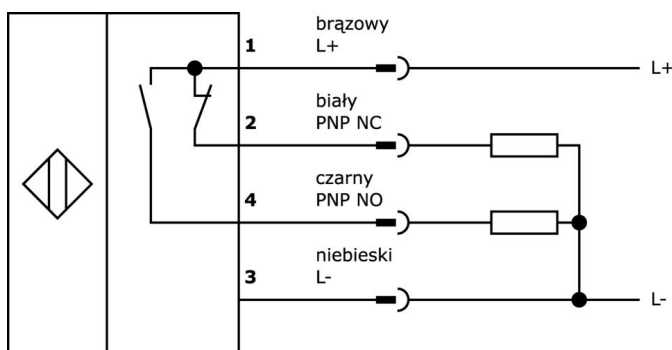
**Klasyfikacja**

|        |   |
|--------|---|
| ETIM 8 | EC002716 Przelotowy czujnik fotoelektryczny |
|--------|---|

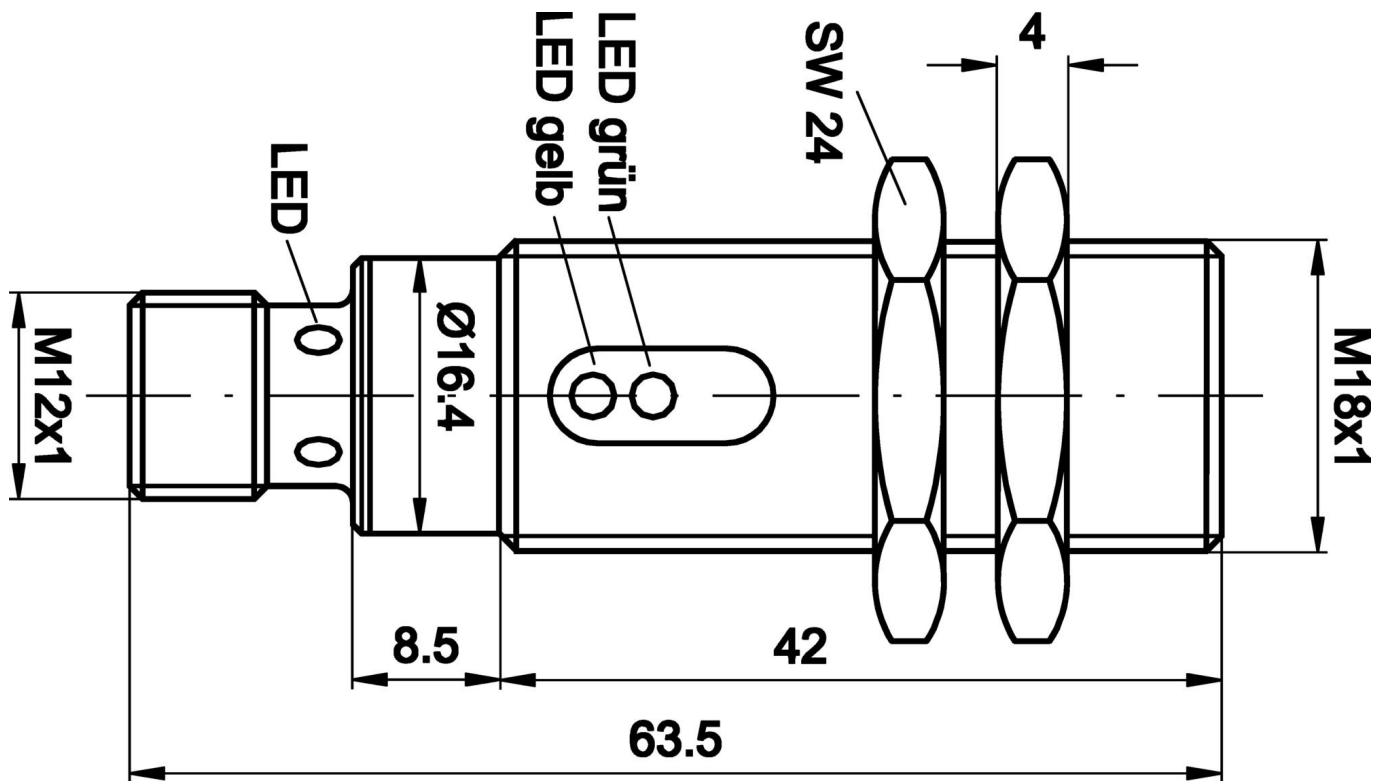
**Więcej informacji**

|                           |                       |
|---------------------------|-----------------------|
| Grupa produktów IPF       | 100 Czujniki optyczne |
| Wymiary opakowania        | 215 x 180 x 22 mm     |
| Masa brutto               | 66 g                  |
| Numer taryfy celnej       | 85365019              |
| Numer WEEE                | 40951076              |
| Zgodność z REACH          | Tak                   |
| Zgodność z dyrektywą RoHS | Tak                   |

**Schemat połączeń**



**Rysunek wymiarowy**



**Fragment programu akcesoriów**

**AO000297**



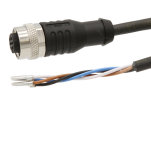
Akcesoria Optyka, nasadka ochronna, M18x1, tworzywo sztuczne+szkło, ze szkłem chroniącym przed wysoką temperaturą

**VK200321**



Kabel połączeniowy, 2 m, gniazdo M12 4-stykowe kątowe, wolny koniec kabla, 4x0,34 mm<sup>2</sup>, PUR (poliuretan), Ø4,7 mm, 250 V, -40-90°C, IP67, odporny na łańcuch wleczony i skręcanie, oleje i smary chłodzące, obszar spawania, bez silikonu

**VK200325**



Kabel połączeniowy, 2 m, gniazdo M12 4-stykowe proste, wolny koniec kabla, 4x0,34 mm<sup>2</sup>, PUR (poliuretan), Ø4,7 mm, 250 V, -40-90°C, IP67, odporny na łańcuch wleczony i skręcanie, oleje i smary chłodzące, obszar spawania, bez silikonu

**VK030F21**



Kabel połączeniowy, 0,3 m, gniazdo M12 4-stykowe kątowe, wtyczka M12 4-stykowa prosta, 4x0,34 mm<sup>2</sup>, 240 V, IP67, odporny na łańcuch wleczony i skręcanie, oleje i smary chłodzące, obszar spawania, bez silikonu

**VK030F25**



Kabel połączeniowy, 0,3 m, gniazdo M12 4-stykowe proste, wtyczka M12 4-stykowa prosta, 4x0,34 mm<sup>2</sup>, PUR (poliuretan), 240 V, IP67, odporny na łańcuch wleczony i skręcanie, oleje i smary chłodzące, obszar spawania, bez silikonu

**VK003020**



Gniazdo kablowe, kątowe, do samodzielnego montażu, połączenie śrubowe, Ø3-6,5mm, 4A, 240V, -25-90°C, gniazdo M12 4-stykowe, IP67, PBT

**VK003024**



Gniazdo kablowe, proste, do samodzielnego montażu, połączenie śrubowe, Ø3-6,5mm, 4A, 240V, -25-90°C, gniazdo M12 4-stykowe, IP67, PBT

**VK030F23**



Kabel połączeniowy, 0,3 m, gniazdo M12 4-stykowe kątowe, wtyczka M12 4-stykowa prosta, 4x0,34 mm<sup>2</sup>, PUR (poliuretan), IP67, LED, odporny na łańcuch i skręcanie, oleje i smary chłodzące, obszar spawania, bez silikonu

**VK030F26**



Kabel połączeniowy, 0,3 m, gniazdo M12 4-stykowe proste, wtyczka M12 4-stykowa prosta, 4x0,34 mm<sup>2</sup>, PUR (poliuretan), IP67, LED, odporny na łańcuch i skręcanie, oleje i smary chłodzące, obszar spawania, bez silikonu

Więcej akcesoriów można znaleźć na naszej stronie internetowej

**Instalacja**

Instalacja może być przeprowadzona wyłącznie przez wykwalifikowanego elektryka!

**Usuwanie odpadów**

Numer WEEE zgodnie z § 6 ust. 3 ElektroG:  
40951076

**Instrukcje bezpieczeństwa**

- / Przed uruchomieniem należy upewnić się, że przestrzegane są wszystkie instrukcje bezpieczeństwa zawarte w dokumentacji produktu.
- / Korzystanie z tych produktów jest zabronione, jeśli mają one bezpośredni wpływ na bezpieczeństwo osobiste.