

OE18042C

Optische Sensoren • Einweglichtschranken Empfänger

Sensor Optisch, Einweglichtschranke Empfänger, M18x1 75lang, Sn: 20m, 10-35V DC, PNP antivalent, M12-Steckverbinder, IP67, Messing verchromt+Glas, Rotlicht unpolarisiert

Inklusive Mutter



Optische Sensoren arbeiten berührungslos. Sie erfassen Objekte, unabhängig von ihrer Beschaffenheit (z.B. Form, Farbe, Oberflächenstruktur, Material). Die grundsätzliche Funktionsweise beruht auf dem Senden und Empfangen von Licht. Es werden drei Varianten unterschieden: 1. Die Einweglichtschranke besteht aus zwei separaten Geräten, einem Sender und einem Empfänger, die aufeinander ausgerichtet werden. Wenn der Lichtstrahl zwischen beiden Geräten unterbrochen wird, wechselt der im Empfänger integrierte Schaltausgang seinen Zustand. 2. Bei der Reflexlichtschranke befinden sich Sender und Empfänger in einem Gerät. Der gesendete Lichtstrahl wird von einem gegenüber zu montierenden Reflektor auf den Empfänger reflektiert. Sobald der Lichtstrahl unterbrochen wird wechselt der im Gerät integrierte Schaltausgang seinen Zustand. 3. Beim Lichttaster befinden sich Sender und Empfänger in einem Gerät. Der gesendete Lichtstrahl wird vom zu erfassenden Objekt reflektiert. Sobald der Empfänger das reflektierte Licht erfasst, wechselt der im Gerät integrierte Schaltausgang seinen Zustand.

Elektrische Eigenschaften

Ansprechzeit	0,5 ms
Anzeige	LED-Anzeige
Ausführung der Schaltfunktion	antivalent
Ausführung des elektrischen Anschlusses	Steckverbinder M12
Ausführung des Schaltausgangs	PNP
Bemessungsschaltstrom	200 mA
Bereitschaftsverzögerung	20 ms
Kurzschlussfest	Ja
Leerlaufstrom	10 mA
Leerlaufstrom-Empfänger	10 mA
Restwelligkeit	20 %
Schaltabstand	0 - 20000 mm
Schaltfrequenz	1000 Hz
Spannungsabfall	2 V
Tastfunktion	hell-/dunkelschaltend
Verpolungssicher	Ja
Abfallzeit	0,5 ms
Betriebsspannung (DC)	10 - 35 V

Mechanische Eigenschaften

Bauform	Zylinder, Gewinde
Gewindelänge	45 mm
Gewindesteigung	1 mm
Länge	75 mm
Maximales Anzugsmoment	20 Nm
Oberfläche	verchromt
Schutzart (IP)	IP67
Werkstoff der aktiven Fläche	Glas
Werkstoff des Gehäuses	Messing
Gewindemaß	M18
Umgebungstemperatur	-25 - 55 °C

Optische Eigenschaften

Lichtart	Rotlicht unpolarisiert
Lichtaustritt	seitlich
Lichtstrahlform	Punkt
Wellenlänge der Lichtquelle	660 nm

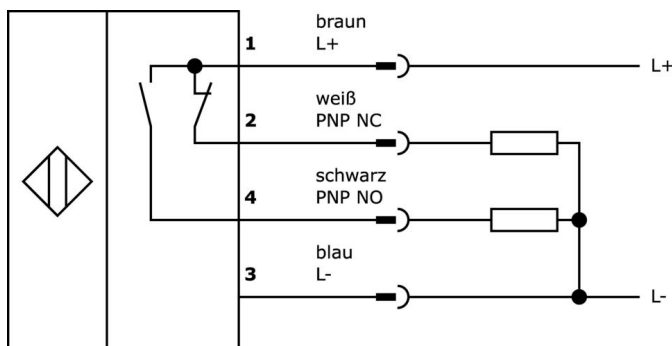
Klassifizierung

ETIM 8	EC002716 Einweg-Lichtschanke
--------	------------------------------

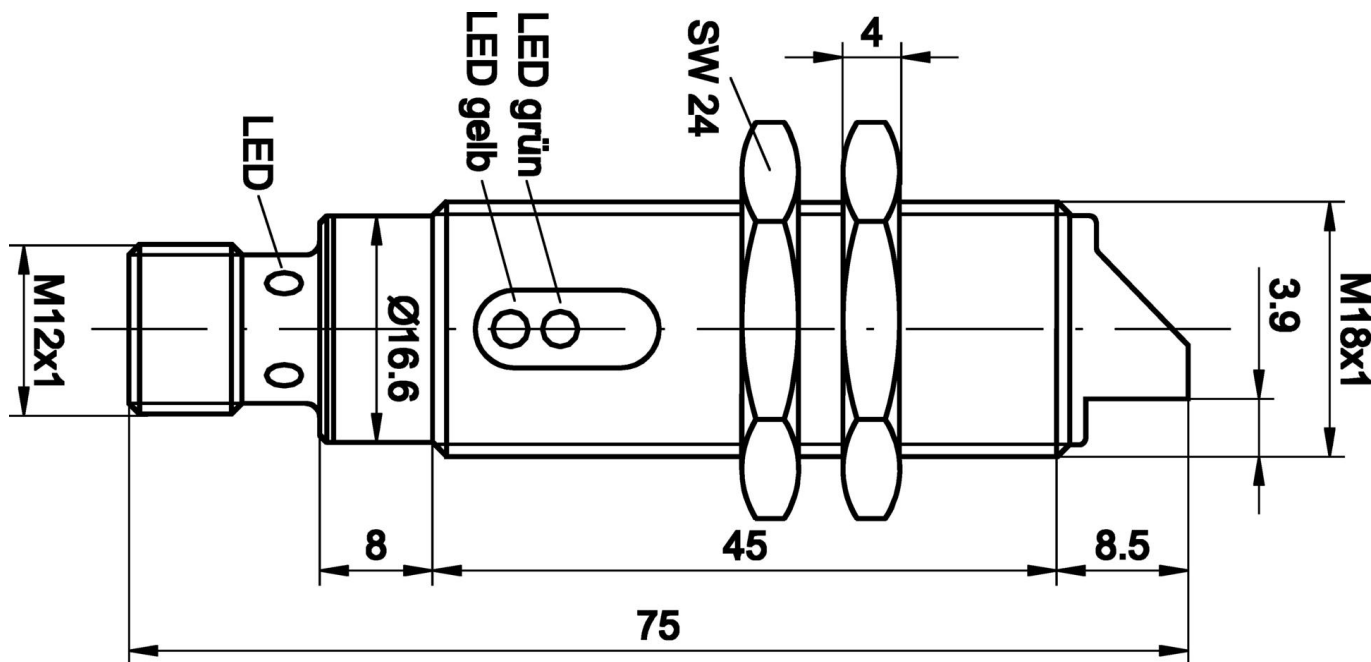
Weiteres

IPF Produktgruppe	100 Optische Sensoren
Verpackungsmaße	210 x 180 x 20 mm
Bruttogewicht	80 g
Zolltarifnummer	85365019
WEEE-Nummer	40951076
REACH-konform	Ja
RoHS konform	Ja

Anschlussbild



Massbild

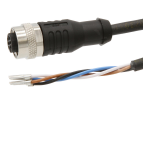


Auszug Zubehörprogramm

VK200321

 Anschlussleitung, 2m, M12 Dose 4polig abgewinkelt, freies Leitungsende, 4x0,34mm², PUR (Polyurethan), Ø4,7mm, 250V, -40-90°C, IP67, Schleppketten- und torsionsfähig, Öle und Kühlschmiermittel, Schweißbereich, Silikonfrei

VK200325

 Anschlussleitung, 2m, M12 Dose 4polig gerade, freies Leitungsende, 4x0,34mm², PUR (Polyurethan), Ø4,7mm, 250V, -40-90°C, IP67, Schleppketten- und torsionsfähig, Öle und Kühlschmiermittel, Schweißbereich, Silikonfrei


VK200421

 Anschlussleitung, 2m, M12 Dose 4polig abgewinkelt, freies Leitungsende, 4x0,34mm², PUR (Polyurethan), Ø4,7mm, -30-90°C, IP67, LED, Schleppketten- und torsionsfähig, Öle und Kühlschmiermittel, Schweißbereich, Silikonfrei


VK500421

 Anschlussleitung, 5m, M12 Dose 4polig abgewinkelt, freies Leitungsende 4polig, 4x0,34mm², PUR (Polyurethan), Ø4,7mm, -30-90°C, IP67, LED, Schleppketten- und torsionsfähig, Öle und Kühlschmiermittel, Schweißbereich, Silikonfrei


VK003020

 Kabeldose, abgewinkelt, Selbstkonfektionierbar, Schraubanschluss, Ø3-6,5mm, 4A, 240V, -25-90°C, M12 Dose 4polig, IP67, PBT


VK003024

 Kabeldose, gerade, Selbstkonfektionierbar, Schraubanschluss, Ø3-6,5mm, 4A, 240V, -25-90°C, M12 Dose 4polig, IP67, PBT


VK030F21

 Verbindungsleitung, 0,3m, M12 Dose 4polig abgewinkelt, M12 Stecker 4polig gerade, 4x0,34mm², 240V, IP67, Schleppketten- und torsionsfähig, Öle und Kühlschmiermittel, Schweißbereich, Silikonfrei

VK030F25

 Verbindungsleitung, 0,3m, M12 Dose 4polig gerade, M12 Stecker 4polig gerade, 4x0,34mm², PUR (Polyurethan), 240V, IP67, Schleppketten- und torsionsfähig, Öle und Kühlschmiermittel, Schweißbereich, Silikonfrei

AY000117

 Zubehör Sensor, Befestigungskit, Metall, Kugelgelenk

Weiteres Zubehör finden Sie auf unserer Homepage

**Einbau**

Einbau / Installation darf nur durch eine Elektrofachkraft erfolgen!

**Entsorgung**

WEEE-Nummer gemäß § 6 Abs. 3 ElektroG:
40951076

Sicherheitshinweise

- / Bitte vergewissern Sie sich vor Inbetriebnahme, dass alle ggf. in der Produktdokumentation aufgeführten Sicherheitshinweise beachtet wurden.
- / Bei direkter Auswirkung auf die Personensicherheit ist die Anwendung dieser Produkte untersagt.