

OE705906

Optické senzory • Jednocestné světelné závory – přijímače

Optický senzor, průchozí přijímač, 90x70x30mm, Sn: 120m, 20-230V AC/DC, přepínací kontakt relé (NO/NC), svorka, IP67, zinkový odlitek+sklo, infračervené světlo



Optické snímače pracují bezkontaktně. Zachycují objekty bez ohledu na jejich vlastnosti (např. tvar, barvu, strukturu povrchu, materiál). Jejich základní funkčnost je založena na přenosu a příjmu světla. Rozlišují se tři varianty: 1. Jednocestná světelná závora se skládá ze dvou oddělených zařízení, vysílače a přijímače, které jsou navzájem sladěny. Když je světelný paprsek mezi oběma zařízeními přerušen, spínací výstup integrovaný v přijímači mění jeho stav. 2. V případě odrazové světelné závory se vysílač a přijímač nacházejí v jednom zařízení. Vysílaný světelný paprsek je odražen reflektorem, který je namontován na přijímači. Jakmile je světelný paprsek přerušený, přepínací výstup integrovaný do zařízení změní jeho stav. 3. V případě světelného tlačítka se vysílač a přijímač nachází v jednom zařízení. Vysílaný světelný paprsek se odráží od objektu, který je detekován. Jakmile přijímač detekuje odražené světlo, spínací výstup integrovaný v přístroji změní jeho stav.

Elektrické vlastnosti

Odezva/doba poklesu	25 ms
Zobrazení	LED displej
Provedení spínací funkce	Výměník (NO/NC)
Provedení elektrické přípojky	Připojení svorkou
Provedení spínacího výstupu	Kontakt relé
Zpoždění připravenosti	200 ms
Postup nastavení	Potenciometry
Příkon	1,5 VA
Snímací rozsah	0 - 120000 mm
Frekvence spínání	20 Hz
Snímací funkce	světlem/tmou přepínaný/fázovaný
Chráněné proti přepólování	Ano
Doba poklesu	25 ms
Provozní napětí (AC 50 Hz)	20 - 230 V
Provozní napětí (DC)	20 - 230 V
Výstupní funkce	Spínací bod

Mechanické vlastnosti

Design	Kvádr
Šířka	30 mm
Výška	90 mm
Skladovací teplota	-40 - 70 °C
Délka	70 mm
Druh krytí (IP)	IP67
Materiál aktivní plochy snímače	sklo
Materiál krytu	Zinkový tlakový odlitek
Okolní teplota	-20 - 60 °C

Optické vlastnosti

Druh světla	Infračervené světlo
Tvar světelného paprsku	Bod
Vlnová délka snímače	880 nm

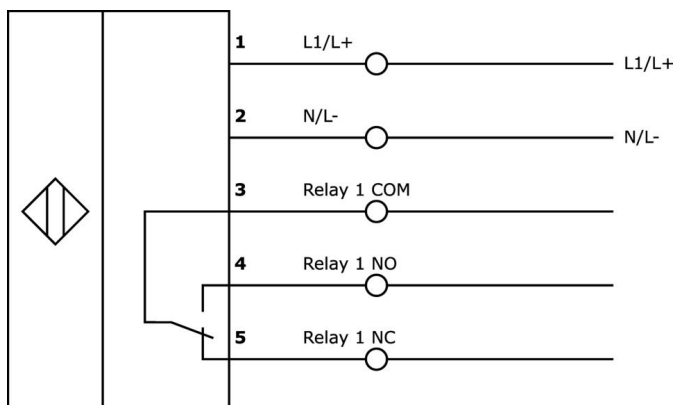
Klasifikace

ETIM 8	EC002716 Průchozí fotoelektrický senzor
--------	---

Další

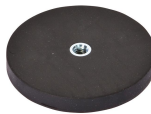
Skupina produktů IPF	100 Optické senzory
Rozměry balení	160 x 99 x 60 mm
Hrubá váha	450 g
Číslo zboží	85365080
WEEE číslo	40951076
V souladu s POP	Ano
V souladu s REACH	Ano
V souladu s RoHS	Ano

Přípojka



Výňatek z programu příslušenství**OS705006**

Senzor Optický, průchozí senzor,
90x70x30mm, 20-230V AC/DC, -
30-60°C, svorkovnice, IP67,
plast+sklo, infračervené světlo

AY000129

Příslušenství, magnetické,
Ø66mm, neodym-železo-bór,
vnitřní závit M6, guma

AY000144

Příslušenství Snímač, Panel
adaptéru, 3x30x85mm, Ušlechtilá
ocel 1.4305

Další příslušenství najdete na našich domovských stránkách

**Montáž**

Montáž / instalaci smí provádět pouze
kvalifikovaný elektrikář!

**Likvidace**

Číslo WEEE podle § 6 odst. 3 ElektroG:
40951076

Bezpečnostní pokyny

/ Před uvedením do provozu prosím zkontrolujte, zda byly dodrženy veškeré bezpečnostní pokyny, které jsou případně uvedené v dokumentaci výrobku.

/ Nikdy nepoužívejte tato zařízení v aplikacích, kde bezpečnost osob závisí na jejich funkčnosti.