

OE705906

Sensores ópticos • Receptores de fotocélulas de barrera

Sensor óptico, receptor de sensor de barrera, 90x70x30mm, Sn: 120m, 20-230V AC/DC, contacto inversor de relé (NO/NC), terminal, IP67, zinc fundido+vidrio, luz infrarroja



Los sensores ópticos operan sin contacto. Estos detectan objetos independientemente de su naturaleza (p. ej. forma, color, estructura de la superficie, material). El modo de funcionamiento básico se basa en el envío y la recepción de luz. Se distinguen tres modelos: 1. La fotocélula de barrera está formada por dos equipos separados, un emisor y un receptor, los cuales están alineados entre sí. Cuando se interrumpe el haz de luz entre ambos equipos, la salida de conmutación integrada en el receptor cambia de estado. 2. En la fotocélula reflexiva el emisor y el receptor están dentro de un equipo. El haz de luz emitido se refleja en el receptor mediante un reflector que hay que montar enfrente. Cuando se interrumpe el haz de luz, la salida de conmutación integrada en el equipo cambia de estado. 3. En la fotocélula autorreflexiva, el emisor y el receptor están dentro de un equipo. El haz de luz emitido es reflejado por el objeto a detectar. En cuanto el receptor detecta la luz reflejada, la salida de conmutación integrada en el equipo cambia de estado.

Datos eléctricos

Tiempo de respuesta/caída	25 ms
Pantalla	pantalla LED
Ejecución de la función de conmutación	Inversor (NO/NC)
Versión de la conexión eléctrica	Conexión por borne
Versión de la salida de conmutación	Contacto de relé
Tiempo de inicialización	200 ms
Procedimiento de ajuste	Potenciómetro
Consumo de potencia	1,5 VA
Distancia de conmutación	0 - 120000 mm
Frecuencia de conmutación	20 Hz
Función de escaneo	de conmutación claridad/oscuridad
Con protección contra la inversión de polaridad	Sí
Tiempo de caída	25 ms
Tensión de servicio (CA 50Hz)	20 - 230 V
Tensión de servicio (CC)	20 - 230 V
Funciones de salida	Punto de conmutación

Datos mecánicos

Diseño	Cubo
Ancho	30 mm
Altura	90 mm
Temperatura de almacenamiento	-40 - 70 °C
Longitud	70 mm
Grado de protección (IP)	IP67
Material de la superficie activa del sensor	Vidrio
Material de la carcasa	Fundición a presión de zinc
Temperatura ambiente	-20 - 60 °C

Datos ópticos

Tipo de luz	Luz infrarroja
Forma del haz de luz	Punto
Longitud de onda del sensor	880 nm

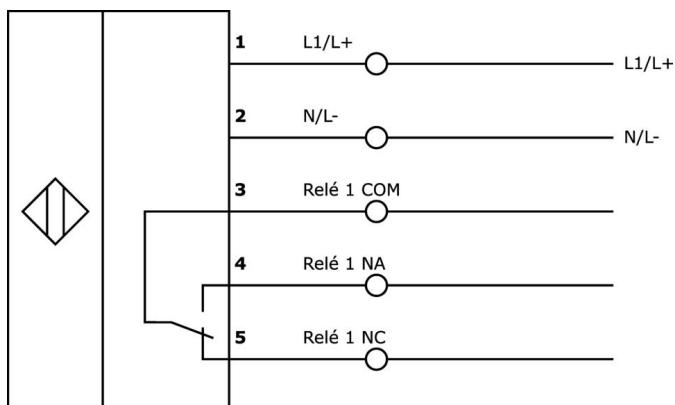
Clasificación

ETIM 8	EC002716 Barrera fotoeléctrica de barrera
--------	---

Más

Grupo de productos ipf	100 Sensores ópticos
dimensiones de embalaje	160 x 99 x 60 mm
Peso bruto	450 g
Código arancelario	85365080
WEEE número	40951076
Conforme con POP	Sí
Conforme a REACH	Sí
Conforme a RoHS	Sí

Conexión



Extracto del programa de accesorios**OS705006**

Sensor Transmisor óptico,
90x70x30mm, 20-230V AC/DC, -
30-60°C, terminal, IP67,
plástico+vidrio, luz infrarroja

AY000129

Accesorios, imán, Ø66mm,
neodimio-hierro-boro, rosca
interior M6, caucho

AY000144

accesorios sensor, Placa
adaptadora, 3x30x85mm, Acero
inoxidable 1.4305

Encontrará más accesorios en nuestra página web

**Montaje**

El montaje/la instalación solo debe ser
llevado a cabo por electricistas cualificados.

**Eliminación de residuos**

Número WEEE según § 6 párrafo 3 ElektroG:
40951076

Indicaciones de seguridad

- / Antes de la puesta en marcha, asegúrese de que se han respetado todas las indicaciones de seguridad indicadas en la documentación del producto.
- / El uso de estos productos está prohibido si tienen un efecto directo en la seguridad de las personas.