

OE705906

Capteurs optiques • Récepteur barrage

Capteur optique, barrage Récepteur, 90x70x30mm, Sn : 120m, 20-230V AC/DC, contact de relais inverseur (NO/NC), borne, IP67, zinc moulé+verre, lumière infrarouge



Les capteurs optiques fonctionnent sans contact. Ils détectent des objets, indépendamment de leur nature (p. ex. forme, couleur, structure de surface, matériau). Leur fonctionnement de base repose sur l'émission et la réception de lumière. On distingue trois variantes : 1. la barrière unidirectionnelle se compose de deux appareils distincts, un émetteur et un récepteur, qui sont alignés l'un sur l'autre. Lorsque le faisceau lumineux est interrompu entre les deux appareils, la sortie de commutation intégrée au récepteur change d'état. 2) Dans le cas du système réflex, l'émetteur et le récepteur se trouvent dans un seul appareil. Le faisceau lumineux émis est réfléchi sur le récepteur par un réflecteur qui doit être monté en face. Dès que le faisceau lumineux est interrompu, la sortie de commutation intégrée dans l'appareil change d'état. 3) Dans le cas de la cellule photoélectrique, l'émetteur et le récepteur se trouvent dans un seul appareil. Le faisceau lumineux émis est réfléchi par l'objet à détecter. Dès que le récepteur détecte la lumière réfléchie, la sortie de commutation intégrée dans l'appareil change d'état.

Caractéristiques électriques

Temps de réponse	25 ms
Annonce	Indicateur LED
Exécution de la fonction de commutation	Inverseur (NO/NC)
Exécution du raccordement électrique	Raccord à compression
Versión de la sortie de commutation	Contact de relais
Délai de disponibilité	200 ms
Procédure de réglage	Potentiomètre
Puissance absorbée	1,5 VA
Distance de commutation	0 - 120000 mm
Fréquence de commutation	20 Hz
Fonction tactile	commutation "clair/foncé"
Protégé contre l'inversion de polarité	Oui
Temps de chute	25 ms
Tension de fonctionnement (AC 50Hz)	20 - 230 V
Tension de fonctionnement (DC)	20 - 230 V
Fonctions de sortie	Point de commutation

Propriétés mécaniques

Forme de construction	Parallélépipède rectangle
Largeur	30 mm
Hauteur	90 mm
Température de stockage	-40 - 70 °C
Longueur	70 mm
Indice de protection (IP)	IP67
Matériau de la surface active du capteur	Verre
Matériau du boîtier	Zinc moulé sous pression
Température ambiante	-20 - 60 °C

Propriétés optiques

Type de lumière	Lumière infrarouge
Forme du faisceau lumineux	Point
Longueur d'onde du capteur	880 nm

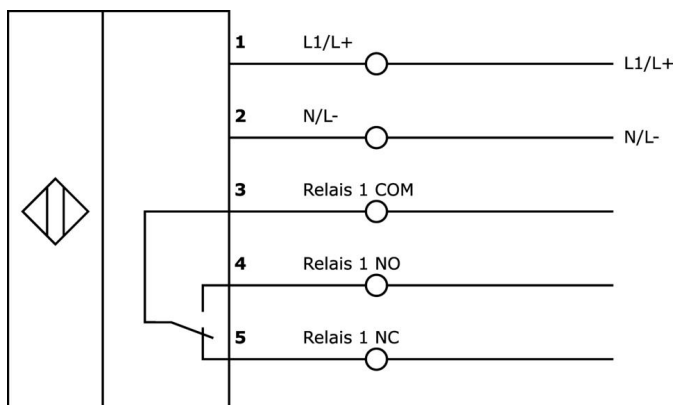
Classification

ETIM 8	EC002716 Barrière unidirectionnelle
--------	-------------------------------------

Autre

Groupe de produits IPF	100 Capteurs optiques
Dimensions de l'emballage	160 x 99 x 60 mm
Poids brut	450 g
Numéro de tarif douanier	85365080
Numéro WEEE	40951076
Conforme au POP	Oui
Conforme à REACH	Oui
Conforme à la directive RoHS	Oui

Schéma de connexion



Extrait de la gamme d'accessoires**OS705006**

Capteur optique, barrage émetteur, 90x70x30mm, 20-230V AC/DC, -30-60°C, borne, IP67, plastique+verre, lumière infrarouge

AY000129

Accessoires, aimant, Ø66mm, néodyme-fer-bore, filetage intérieur M6, caoutchouc

AY000144

Accessoires Capteur, plaque d'adaptation, 3x30x85mm, VA

Vous trouverez d'autres accessoires sur notre site Internet

**Montage**

Le montage / l'installation ne doit être effectué que par un électricien spécialisé !

**Élimination**

Numéro WEEE selon § 6 alinéa 3 ElektroG : 40951076

Consignes de sécurité

/ Avant la mise en service, veuillez vous assurer que toutes les consignes de sécurité figurant éventuellement dans la documentation du produit ont été respectées.

/ En cas d'impact direct sur la sécurité des personnes, l'utilisation de ces produits est interdite.