

## OF210120

### Optické senzory • Senzory barev

Snímač Optické, Barva, 50x40x15mm, Bílé světlo, Sn: 30-40, 10-30V DC, 3x PNP Spínací kontakt (NO), Konektor M12 5pólový, IP67, PBTP+Sklo, 4kHz, 3 Barvy

Včetně Šroub



Způsob fungování barevných snímačů je založen na vyhodnocení červené, zelené a modré složky světla odraženého zpět z měřicích objektů nebo záření vyzařovaného "samo-osvětlením" (např. LED, zadní světla osobních automobilů, halogenové žárovky, zářivky apod.). Pro tento účel je v zařízení dodáván kromě bílého nebo UV osvětlení takzvaný 3-násobný přijímač, který lze zapnout/vypnout. Tento přijímač pracuje na principu True Color. To znamená, že vyhodnocení dopadů světla na přijímači je založeno na barevném vnímání lidského oka. Toto je předpokladem pro bezpečné odlišení objektů nebo samozápalných svítidel podle jejich barvy a jasu. Testování fluorescenčních materiálů vyžaduje použití snímačů se zdrojem UV záření. Použití za nepříznivých okolních podmínek je možné pomocí dodatečného optického vlnovodu. Zařízení se vyznačuje spoluprací mezi přesnou detekcí a vysokou spínací frekvencí. To z něj činí ideální nástroj pro řízení procesu a kontrolu kvality.

#### Elektrické vlastnosti

Počet spínacích výstupů	3
Zobrazení	LED displej
Provedení spínací funkce	Spínací kontakt (NO)
Provedení elektrické přípojky	Konektor M12
Provedení spínacího výstupu	PNP
Jmenovitý spínací proud	200 mA
Postup nastavení	Teach-In
Proud naprázdno	180 mA
Počet pinů	5
Frekvence spínání	4000 Hz
Třída ochrany	III
Chráněné proti přepólování	Ano
Ochrana proti přetížení	Ano
Provozní napětí (DC)	10 - 30 V
Rozsah měření	30 - 40 mm
Časová funkce	Ano

**Mechanické vlastnosti**

Design	Kvádr
Šířka	15 mm
Výška	50 mm
Délka	40 mm
Druh krytí (IP)	IP67
Materiál aktivní plochy snímače	sklo
Materiál krytu	PBT
Počet barev	3
Okolní teplota	-5 - 55 °C

**Optické vlastnosti**

Druh světla	Bílé světlo
Postup měření pro detekci barev	aktivní tříobvodový/třípásmový proces
Jmenovitá šíře snímání	35 mm
Počet barev zaměření	3
Průměr světelného bodu v ohnisku	4 mm

**Ostatní vlastnosti**

Referenční rozestup	35
---------------------	----

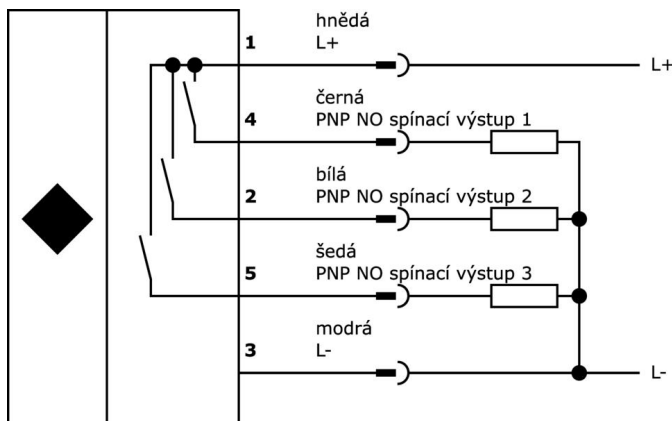
**Klasifikace**

ETIM 8	EC001817 Barevný skener
--------	-------------------------

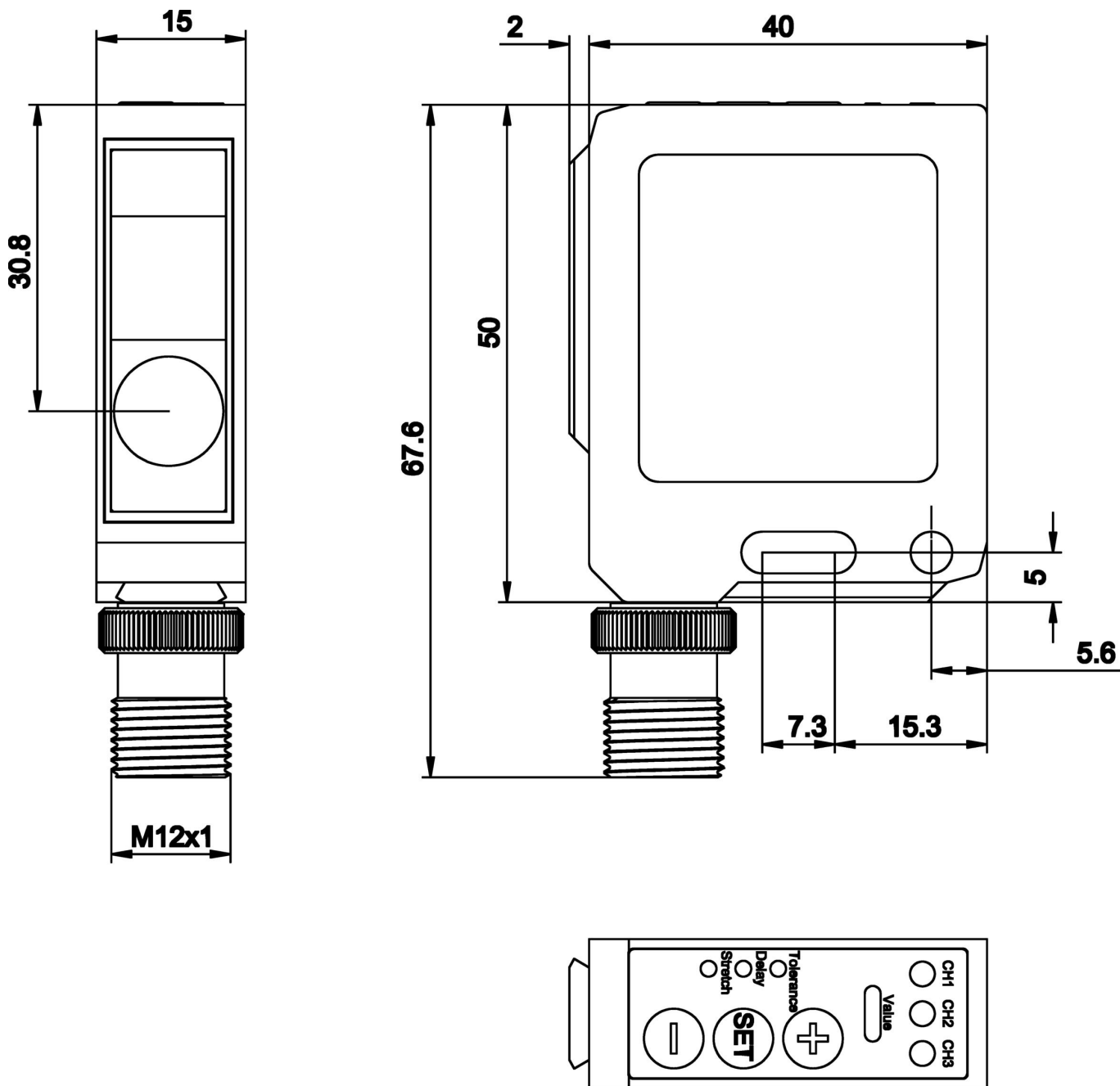
**Další**

Skupina produktů IPF	104 Senzory barev
Rozměry balení	210 x 185 x 15 mm
Hrubá váha	46 g
Číslo zboží	85365019
WEEE číslo	40951076
V souladu s REACH	Ano
V souladu s RoHS	Ano

**Přípojka**

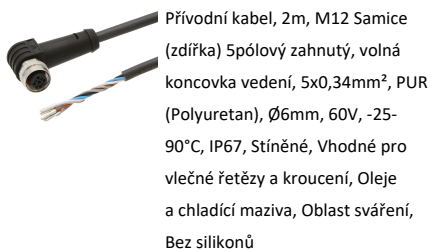


**Rozměrový výkres**



**Výňatek z programu příslušenství**

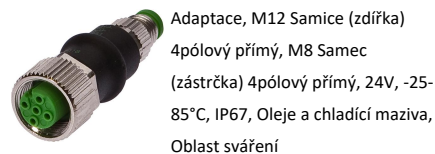
**VK205621**



**VK205625**



**VK000041**



Další příslušenství najdete na našich domovských stránkách

**Montáž**

Montáž / instalaci smí provádět pouze kvalifikovaný elektrikář!

**Likvidace**

Číslo WEEE podle § 6 odst. 3 ElektroG:  
40951076

**Bezpečnostní pokyny**

- / Před uvedením do provozu prosím zkontrolujte, zda byly dodrženy veškeré bezpečnostní pokyny, které jsou případně uvedené v dokumentaci výrobku.
- / Nikdy nepoužívejte tato zařízení v aplikacích, kde bezpečnost osob závisí na jejich funkčnosti.