

OF210120

Sensores ópticos • Sensores de color

sensor óptico, color, 50x40x15mm, Luz blanca, Sn: 30-40, 10-30V DC, 3x PNP Contacto NA, Conector M12 5polos, IP67, PBTP+Vidrio, 4kHz, 3 colores

Inclusive Tornillo



El modo de funcionamiento de los sensores de color se basa en la evaluación de las partes rojas, verdes y azules de la luz reflejada por los objetos medidos, o de la radiación emitida por «objetos luminiscentes» (p. ej. LEDs, luces traseras de turismos, lámparas halógenas, fluorescentes, etc.). A tal fin en el equipo está integrado, además de una iluminación UV o de luz blanca conectable/desconectable, un receptor triple. Este receptor opera siguiendo el principio «True Color». Esto significa que la evaluación de la luz que incide en el receptor se asimila a la percepción de los colores del ojo humano. Esta es la condición previa para diferenciar de forma fiable objetos u objetos «luminiscentes» según su color y su luminosidad. La comprobación de materiales fluorescentes condiciona la utilización de sensores con fuente de luz UV. El uso en condiciones ambientales adversas es posible utilizando un cable de fibra óptica adicional. Los equipos se caracterizan por combinar una detección precisa y una alta frecuencia de conmutación. Esto los convierte en una herramienta ideal en el control de procesos y en el control de calidad.

Datos eléctricos

Cantidad de salidas de conmutación	3
Pantalla	pantalla LED
Ejecución de la función de conmutación	Contacto NA
Versión de la conexión eléctrica	Conector M12
Versión de la salida de conmutación	PNP
Corriente de conmutación asignada	200 mA
Procedimiento de ajuste	Teach-In
Corriente en vacío	180 mA
Número de polos	5
Frecuencia de conmutación	4000 Hz
Clase de seguridad	III
Con protección contra la inversión de polaridad	Sí
Protección contra sobrecargas	Sí
Tensión de servicio (CC)	10 - 30 V
Rango de medición	30 - 40 mm
Función de temporización	Sí

Datos mecánicos

Diseño	Cubo
Ancho	15 mm
Altura	50 mm
Longitud	40 mm
Grado de protección (IP)	IP67
Material de la superficie activa del sensor	Vidrio
Material de la carcasa	PBT
Cantidad de colores	3
Temperatura ambiente	-5 - 55 °C

Datos ópticos

Tipo de luz	Luz blanca
Procedimiento de medición para la detección del color	Método de tres zonas activo
Alcance de detección nominal	35 mm
Cantidad de colores	3
enfoque	35 mm
Diámetro del punto luminoso en el punto focal	4 mm

Otros datos

Distancia de referencia	35
-------------------------	----

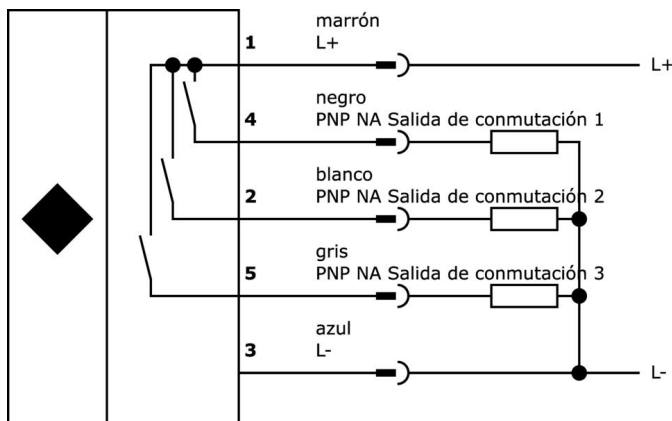
Clasificación

ETIM 8	EC001817 Escáner en color
--------	---------------------------

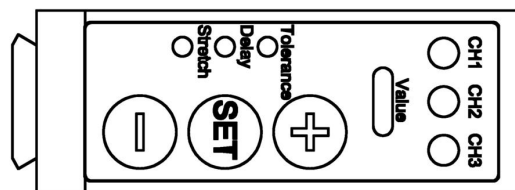
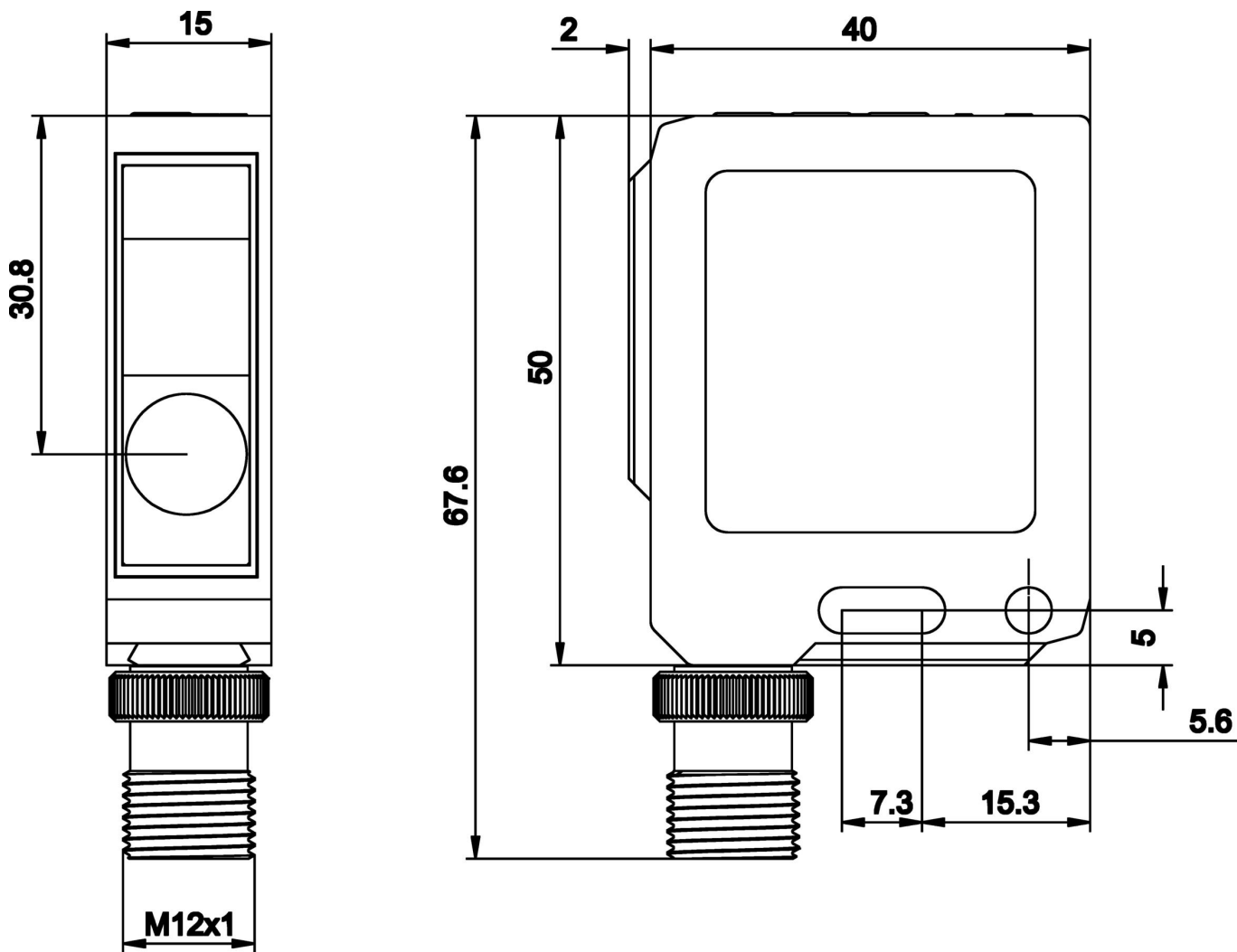
Más

Grupo de productos ipf	104 Sensores de color
dimensiones de embalaje	210 x 185 x 15 mm
Peso bruto	46 g
Código arancelario	85365019
WEEE número	40951076
Conforme a REACH	Sí
Conforme a RoHS	Sí

Conexión



Dibujo acotado



Extracto del programa de accesorios

VK205621



cable de conexión, 2m, m12 hembrilla 5polos acodado, extremo del cable libre, 5x0,34mm², pur (poliuretano), ø6mm, 60v, -25-90°c, ip67, blindado, apto para cadenas de arrastre y torsión, aceites y lubricantes refrigerantes, área de soldadura, sin s...

VK205625



cable de conexión, 2m, m12 hembrilla 5polos recto, extremo del cable libre, 5x0,34mm², pur (poliuretano), ø6mm, 60v, -25-90°c, ip67, blindado, apto para cadenas de arrastre y torsión, aceites y lubricantes refrigerantes, área de soldadura, sin sil...

VK000041



adaptación, m12 hembrilla 4polos recto, m8 conector macho 4polos recto, 24v, -25-85°c, ip67, aceites y lubricantes refrigerantes, área de soldadura

Encontrará más accesorios en nuestra [página web](#)

**Montaje**

El montaje/la instalación solo debe ser llevado a cabo por electricistas cualificados.

**Eliminación de residuos**

Número WEEE según § 6 párrafo 3 ElektroG:
40951076

Indicaciones de seguridad

- / Antes de la puesta en marcha, asegúrese de que se han respetado todas las indicaciones de seguridad indicadas en la documentación del producto.
- / El uso de estos productos está prohibido si tienen un efecto directo en la seguridad de las personas.