

OF210120

Capteurs optiques • Capteurs de couleurs

Capteur Optique, couleur, 50x40x15mm, lumière blanche, Sn : 30-40, 10-30V DC, 3x PNP NO, connecteur M12 5 pôles, IP67, PBTP+verre, 4kHz, 3 couleurs

Y compris Vis



Le fonctionnement des capteurs de couleurs repose sur l'évaluation des composantes rouge, verte et bleue de la lumière réfléchiée par les objets à mesurer ou du rayonnement émis par les "auto-luminescents" (par ex. LED, feux arrière de voitures, lampes halogènes, tubes fluorescents, etc. Pour ce faire, un récepteur triple est intégré dans l'appareil, en plus d'un éclairage à lumière blanche ou UV pouvant être activé/désactivé. Ce récepteur fonctionne selon le principe True Color. Cela signifie que l'évaluation de la lumière arrivant sur le récepteur est basée sur la perception des couleurs par l'œil humain. C'est la condition sine qua non pour différencier avec certitude les objets ou les lampes auto-luminescentes en fonction de leur couleur et de leur luminosité. Le contrôle de matériaux fluorescents nécessite l'utilisation de capteurs avec une source de lumière UV. L'utilisation dans des conditions environnementales défavorables est possible grâce à l'utilisation d'une fibre optique supplémentaire. L'interaction entre une détection précise et une fréquence de commutation élevée caractérise ces appareils. Ils deviennent ainsi un outil idéal pour le contrôle des processus et le contrôle de la qualité.

Caractéristiques électriques

Nombre de sorties de commutation	3
Annonce	Indicateur LED
Exécution de la fonction de commutation	Contact à fermeture (NO)
Exécution du raccordement électrique	Connecteur M12
Version de la sortie de commutation	PNP
Courant de coupure assigné	200 mA
Procédure de réglage	Apprentissage
Courant à vide	180 mA
Nombre de pôles	5
Fréquence de commutation	4000 Hz
Classe de protection	III
Protégé contre l'inversion de polarité	Oui
Protection contre les surcharges	Oui
Tension de fonctionnement (DC)	10 - 30 V
Plage de mesure	30 - 40 mm
Fonction de temps	Oui

Propriétés mécaniques

Forme de construction	Parallélépipède rectangle
Largeur	15 mm
Hauteur	50 mm
Longueur	40 mm
Indice de protection (IP)	IP67
Matériau de la surface active du capteur	Verre
Matériau du boîtier	PBT
Nombre de couleurs	3
Température ambiante	-5 - 55 °C

Propriétés optiques

Type de lumière	Lumière blanche
Méthode de mesure pour la détection des couleurs	méthode active à trois domaines
Distance nominale de détection	35 mm
Nombre de couleurs	3
Focus sur	35 mm
Diamètre de la tache lumineuse au point focal	4 mm

Autres caractéristiques

Distance de référence	35
-----------------------	----

Classification

ETIM 8	EC001817 Détecteur de couleur
--------	-------------------------------

Autre

Groupe de produits IPF	104 capteurs de couleurs
Dimensions de l'emballage	210 x 185 x 15 mm
Poids brut	46 g
Numéro de tarif douanier	85365019
Numéro WEEE	40951076
Conforme à REACH	Oui
Conforme à la directive RoHS	Oui

Schéma de connexion

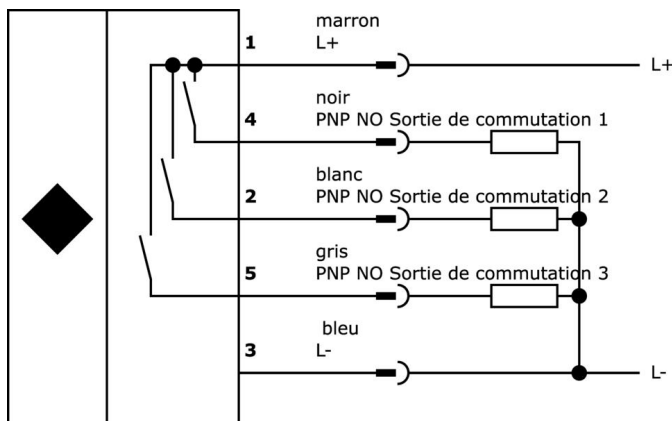
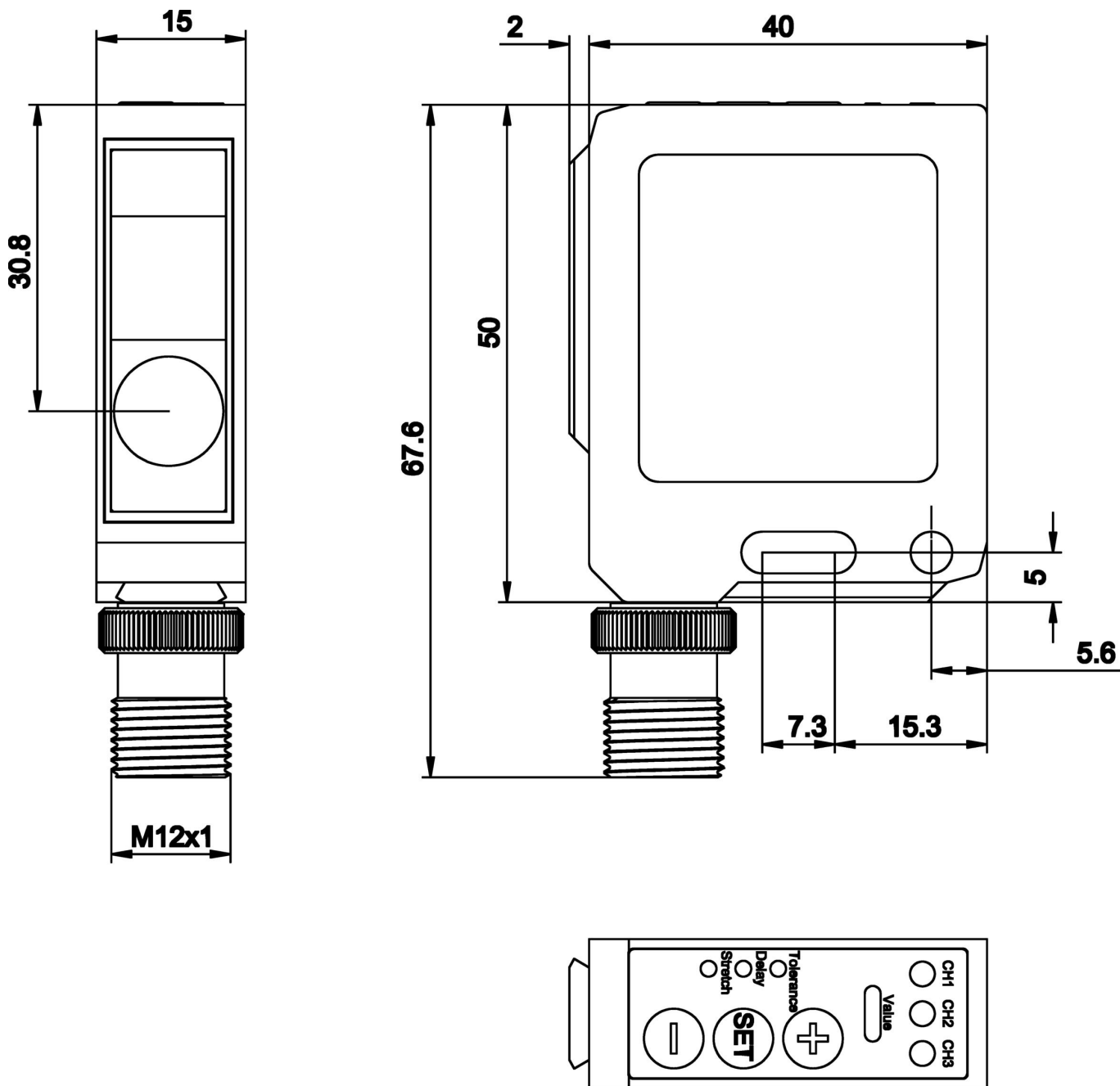


Schéma d'encombrement



Extrait de la gamme d'accessoires

VK205621



Câble de raccordement, 2m, prise M12 5 pôles coudée, extrémité de câble libre, 5x0,34mm², PUR (polyuréthane), Ø6mm, 60V, -25-90°C, IP67, blindé, résistant aux chaînes porte-câbles et à la torsion, huiles et fluides de coupe, domaine de soudage, sans silicone

VK205625



Câble de raccordement, 2m, prise M12 5 pôles droit, extrémité de câble libre, 5x0,34mm², PUR (polyuréthane), Ø6mm, 60V, -25-90°C, IP67, blindé, résistant aux chaînes porte-câbles et à la torsion, huiles et fluides de coupe, domaine de soudage, sans silicone

VK000041



Adaptation, Connecteur femelle M12 4 pôles droit, Connecteur mâle M8 4 pôles droit, 24V, -25-85°C, IP67, Huiles et fluides de coupe, Zone de soudure

Vous trouverez d'autres accessoires sur notre site Internet

**Montage**

Le montage / l'installation ne doit être effectué que par un électricien spécialisé !

**Élimination**

Numéro WEEE selon § 6 alinéa 3 ElektroG :
40951076

Consignes de sécurité

- / Avant la mise en service, veuillez vous assurer que toutes les consignes de sécurité figurant éventuellement dans la documentation du produit ont été respectées.
- / En cas d'impact direct sur la sécurité des personnes, l'utilisation de ces produits est interdite.